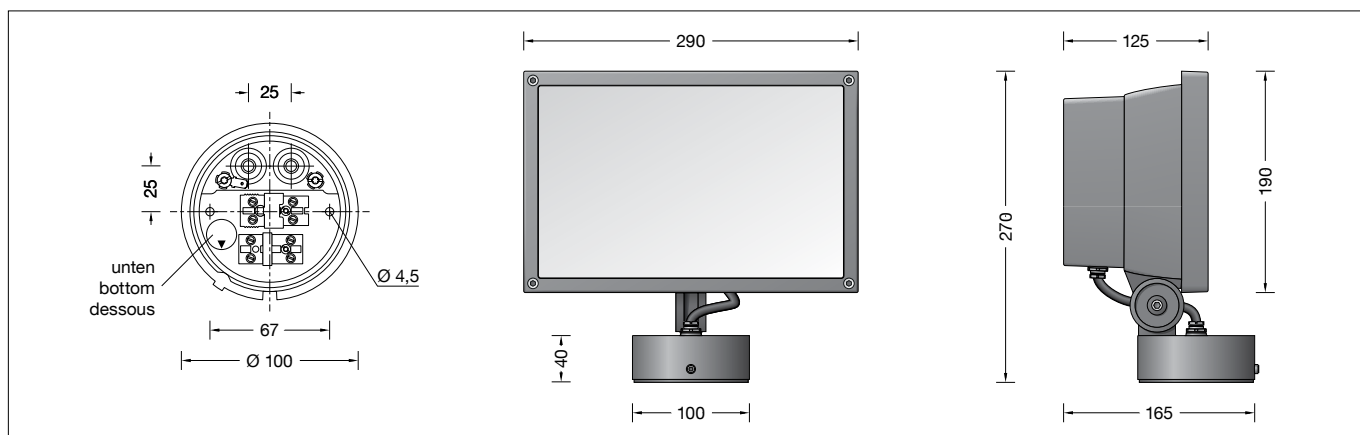


**BEGA****84 392**

Scheinwerfer RGBW  
Floodlight RGBW  
Projecteur RGBW



## Gebrauchsanweisung

### Anwendung

Flächenscheinwerfer mit breitstreuender Lichtstärkeverteilung für additive Farbmischung RGBW.  
Die Leuchte kann über eine DALI-Farblichtsteuerung (DT8, RGBWAF, xy, TC) gesteuert werden. Dazu empfehlen wir den Einsatz von BEGA DALI-Systemkomponenten.  
Scheinwerfer mit Montagedose für die ortsfeste Montage, auf eine Wand, unter eine Decke oder auf einen Sockel.

### Produktbeschreibung

Leuchte besteht aus Aluminiumguss, Aluminium und Edelstahl  
Beschichtungstechnologie BEGA Unidure®  
Sicherheitsglas mit optischer Struktur  
Reflektor aus eloxiertem Reinstaluminium  
Drehbereich des Scheinwerfers 350°  
Schwenkbereich -35°/+70°  
Montagedose mit 2 Befestigungsbohrungen  
ø 4,5 mm · Abstand 67 mm  
2 Leitungseinführungen zur Durchverdrahtung der Anschlussleitung ø 7-10,5 mm, max. 5 G 1,5<sup>□</sup>  
Anschlussklemme 2,5<sup>□</sup> mit Steckvorrichtung  
Schutzleiteranschluss  
Erfüllt Flicker-Anforderungen gemäß IEEE 1789, DIN IEC/TR 63158, DIN IEC/TR 61547-1  
LED-Netzteil  
DALI-steuerbar (DT8, RGBWAF, xy, TC)  
220-240 V ~ 0/50-60 Hz  
BEGA Thermal Control®  
Temporäre thermische Regulierung der Leuchtenleistung zum Schutz temperatur-empfindlicher Bauteile, ohne die Leuchte abzuschalten  
Schutzklasse I  
Schutzart IP 65  
Staubdicht und Schutz gegen Strahlwasser  
☞☞☞ – Sicherheitszeichen  
Schlagfestigkeit IK07  
Schutz gegen mechanische Schläge < 2 Joule  
CE – Konformitätszeichen  
Windangriffsfläche: 0,04 m<sup>2</sup>  
Gewicht: 4,1 kg

## Instructions for use

### Application

Floodlight with wide beam light distribution for additive colour mixing RGBW.  
The luminaire can be controlled by DALI colour light control (DT8, RGBWAF, xy, TC) . We recommend the use of BEGA DALI system components.  
Floodlight with mounting box for permanent installation on a wall, under a ceiling or on a pillar.

### Product description

Luminaire made of aluminium alloy, aluminium and stainless steel  
BEGA Unidure® coating technology  
Safety glass with optical structure  
Reflector made of pure anodised aluminium  
Rotation range of floodlight 350°  
Swivel range -35°/+70°  
Mounting box with 2 fixing holes  
ø 4.5 mm · 67 mm spacing  
2 cable entries for through-wiring of mains supply cable ø 7-10.5 mm, max. 5 G 1.5<sup>□</sup>  
Connecting terminal 2.5<sup>□</sup> with plug connection  
Earth conductor connection  
Complies with flicker requirements in accordance with IEEE 1789, DIN IEC/TR 63158, DIN IEC/TR 61547-1  
LED power supply unit  
DALI controllable (DT8, RGBWAF, xy, TC)  
220-240 V ~ 0/50-60 Hz  
BEGA Thermal Control®  
Temporary thermal regulation to protect temperature-sensitive components without switching off the luminaire  
Safety class I  
Protection class IP 65  
Dust-tight and protection against water jets  
☞☞☞ – Safety mark  
Impact strength IK07  
Protection against mechanical impacts < 2 joule  
CE – Conformity mark  
Wind catching area: 0.04 m<sup>2</sup>  
Weight: 4.1 kg

## Fiche d'utilisation

### Utilisation

Projecteur extensif à répartition lumineuse extensive pour mixage de couleurs RGBW.  
Le luminaire peut être commandé via une gestion de contrôle de couleurs DALI (DT8, RGBWAF, xy, TC) . A cette fin nous recommandons d'utiliser le système composants BEGA DALI.  
Projecteur avec boîte de montage pour installation fixe à un mur, sous un plafond ou sur un socle.

### Description du produit

Luminaire fabriqué en fonderie d'aluminium, aluminium et acier inoxydable  
Technologie de revêtement BEGA Unidure®  
Verre de sécurité à structure optique  
Réflecteur en aluminium pur anodisé  
Projecteur orientable sur 350°  
Inclinaison -35°/+70°  
Boîte de montage avec 2 trous de fixation  
ø 4,5 mm · Entraxe 67 mm  
2 entrées de câble pour branchement en dérivation d'un câble de raccordement ø 7-10,5 mm, max. 5 G 1,5<sup>□</sup>  
Bornier 2,5<sup>□</sup> avec connecteur embrochable  
Raccordement de mise à la terre  
Conforme aux exigences en matière de Flicker (scintillement) selon IEEE 1789, DIN IEC/TR 63158, DIN IEC/TR 61547-1  
Bloc d'alimentation LED  
Pilotage DALI (DT8, RGBWAF, xy, TC)  
220-240 V ~ 0/50-60 Hz  
BEGA Thermal Control®  
Régulation thermique temporaire de la puissance des luminaires pour protéger les composants sensibles à la température, sans pour autant éteindre les luminaires  
Classe de protection I  
Degré de protection IP 65  
Étanche à la poussière et protégé contre les jets d'eau  
☞☞☞ – Sigle de sécurité  
Résistance aux chocs mécaniques IK07  
Protection contre les chocs mécaniques < 2 joules  
CE – Sigle de conformité  
Prise au vent : 0,04 m<sup>2</sup>  
Poids: 4,1 kg

## Sicherheit

Für die Installation und für den Betrieb dieser Leuchte sind die nationalen Sicherheitsvorschriften zu beachten. Die Montage und Inbetriebnahme darf nur durch eine Elektrofachkraft erfolgen. Der Hersteller übernimmt keine Haftung für Schäden, die durch unsachgemäßen Einsatz oder Montage entstehen. Werden nachträglich Änderungen an der Leuchte vorgenommen, so gilt derjenige als Hersteller, der diese Änderungen vornimmt.

## Überspannungsschutz

Die in der Leuchte verbauten elektronischen Komponenten sind nach DIN EN 61547 gegen Überspannung geschützt. Um einen zusätzlichen Schutz z. B. vor Transienten etc. zu erreichen, empfehlen wir separate Überspannungsschutzkomponenten. Sie finden diese auf unserer Website unter [www.bega.com](http://www.bega.com).

Den optimalen Schutz aller in den Leuchten verbauten elektronischen Komponenten erreichen Sie durch die Verwendung von prellfreien Schaltkontakten wie einem elektronischen Relais (solid-state-relais), z. B. BEGA 71 320.

## Leuchtmittel

Modul-Anschlussleistung	54,8 W
Leuchten-Anschlussleistung	59 W
Bemessungstemperatur	$t_a = 25\text{ °C}$
Umgebungstemperatur	$t_{a\text{ max}} = 35\text{ °C}$

Modul-Bezeichnung	LED-1137/RGBW
Farbtemperatur der weißen LED	4000 K
Leuchten-Lichtstrom	4838 lm
Leuchten-Lichtausbeute	82 lm/W

## Lichttechnik

Breitstreuende Lichtstärkeverteilung.  
Halbstreuwinkel 78/82°

## Montage

Innensechskantschraube (SW 3) bis zum Anschlag lösen und Montageplatte entnehmen. Netzanschlussleitung durch die Leitungseinführung der Montageplatte führen. Montageplatte mit beiliegendem oder anderem geeigneten Befestigungsmaterial auf Montagegrund befestigen. Dabei unbedingt beiliegende Dichtringe verwenden. Schutzleiterverbindung herstellen. Elektrischen Anschluss an Klemme L und N der Steckvorrichtung vornehmen. Zur Steuerung per DALI ist der 2-polige Steckverbinder DA, DA zu verwenden. Bei Nichtbelegung dieser Klemme wird die Leuchte mit voller Lichtleistung betrieben. Steckerteil in Steckvorrichtung bis zum Anschlag eindrücken. Auf richtigen Sitz der Dichtung achten.

## Safety

The installation and operation of this luminaire are subject to national safety regulations. Installation and commissioning may only be carried out by a qualified electrician. The manufacturer accepts no liability for damage caused by improper use or installation. If subsequent modifications are made to the luminaire, the person responsible for these modifications shall be considered the manufacturer.

## Overvoltage protection

The electronic components installed in the luminaire are protected against overvoltage in accordance with DIN EN 61547. To achieve an additional protection against e.g. transients, etc. we recommend separate overvoltage protection components. You can find them on our website at [www.bega.com](http://www.bega.com).

The ideal protection of all electronic components installed in the luminaires is achieved by using bounce-free switching contacts such as an electronic relay (solid-state relay), e.g. BEGA 71 320.

## Lamp

Module connected wattage	54.8 W
Luminaire connected wattage	59 W
Rated temperature	$t_a = 25\text{ °C}$
Ambient temperature	$t_{a\text{ max}} = 35\text{ °C}$

Module designation	LED-1137/RGBW
Colour temperature of the white LED	4000 K
Luminaire luminous flux	4838 lm
Luminaire luminous efficiency	82 lm/W

## Light technique

Broad spread light distribution.  
Half beam angle 78/82°

## Installation

Undo hexagon socket head screw (wrench size 3mm) up to the stop and remove mounting plate. Pass the power connecting cable through the cable entry in the mounting plate. Fix the mounting plate with enclosed or any other suitable fixing material onto the mounting surface. Be sure to use the gasket rings supplied. Make earth conductor connection. Make electrical connection to the connecting terminal L and N – plug connection. For DALI control please use the 2-pole plug-in terminal DA, DA. If this terminal is not used, the luminaire will operate at full light output. Push plug into coupler as far as it will go. Make sure that gasket is positioned correctly.

## Sécurité

Pour l'installation et l'utilisation de ce luminaire, respecter les normes de sécurité nationales. L'installation et la mise en service ne doivent être effectuées que par un électricien agréé. Le fabricant décline toute responsabilité pour tout dommage résultant d'une mise en œuvre ou d'une installation inappropriée du produit. Si des modifications sont apportées ultérieurement au luminaire, l'intervenant sera considéré comme étant le fabricant.

## Protection contre les surtensions

Les composants électroniques installés dans le luminaire sont protégés contre la surtension conformément à la norme DIN EN 61547. Pour obtenir une protection supplémentaire contre la surtension, les tensions transitoires etc., nous proposons des composants de protection séparés. Vous les trouverez sur notre site web [www.bega.com](http://www.bega.com).

Pour garantir la protection optimale de tous les composants électroniques installés dans les luminaires, il faut utiliser des contacts de commutation sans rebond tel qu'un relais électronique, (solid-state-relais) par ex. BEGA 71 320.

## Lampe

Puissance raccordée du module	54,8 W
Puissance raccordée du luminaire	59 W
Température de référence	$t_a = 25\text{ °C}$
Température d'ambiance	$t_{a\text{ max}} = 35\text{ °C}$

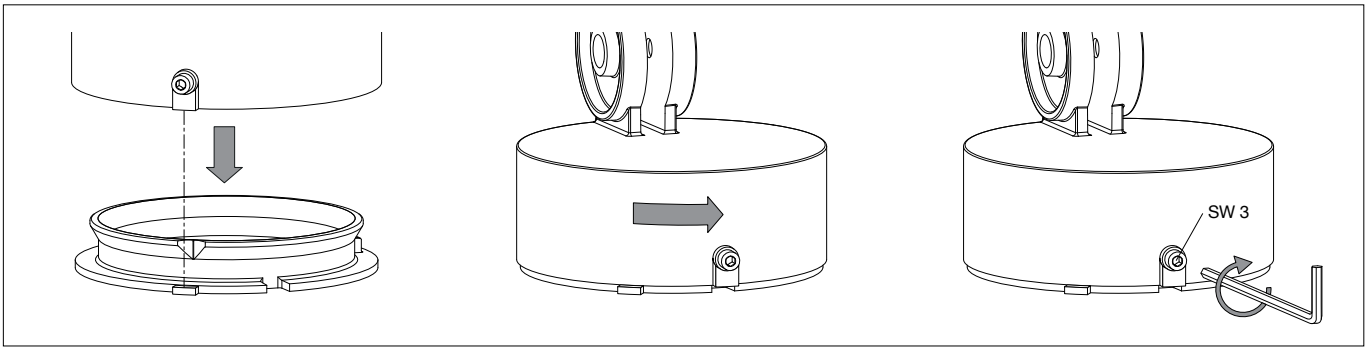
Désignation du module	LED-1137/RGBW
Temp. de couleur de la LED blanche	4000 K
Flux lumineux du luminaire	4838 lm
Rendement lum. du luminaire	82 lm/W

## Technique d'éclairage

Répartition lumineuse extensive.  
Angle de diffusion à demi-intensité 78/82°

## Installation

Desserrer la vis à six pans creux (taille de clé 3) jusqu'en butée et retirer la platine de montage. Faire passer le câble de raccordement à travers l'entrée de câble de la platine de fixation. Fixer la platine de montage sur le support de montage avec le matériel de fixation fourni ou tout autre matériel approprié. Utiliser impérativement les joints fournis. Mettre à la terre. Procéder au raccordement électrique au bornier L et N – connecteur embrochable. Pour le pilotage DALI, utilisez le connecteur bipolaire à fiche marqué DA. Si cette borne n'est pas raccordé le luminaire fonctionne à puissance lumineuse maximale. Enfoncer la fiche dans le connecteur embrochable jusqu'à la butée. Veiller au bon emplacement du joint.



Scheinwerfer wie in der Skizze dargestellt auf die Montageplatte setzen, ausrichten und fest verschrauben.

Scheinwerfereinstellung vornehmen.  
Gelenkschraube lösen und Scheinwerfer einstellen. Gelenkschraube anziehen.  
Anzugsdrehmoment = 7 Nm.

Place floodlight unit onto the mounting plate as displayed in the sketch, align and screw together firmly.

Adjust the floodlight.  
Undo the joint screw and adjust the floodlight. Tighten the joint screw.  
Torque = 7 Nm.

Poser le projecteur sur la contre-plaque (voir schéma), ajuster et visser fermement.

Régler le projecteur. Desserrer la vis de la rotule et régler l'angle du projecteur. Serrer la vis de la rotule.  
Moment de serrage = 7 Nm.

### Reinigung · Pflege

Leuchte regelmäßig mit lösungsmittelfreien Reinigungsmitteln von Schmutz und Ablagerungen säubern.  
Dafür keinen Hochdruckreiniger verwenden.

### Cleaning · Maintenance

Clean luminaire regularly with solvent-free cleansers from dirt and deposits.  
Do not use high pressure cleaners.

### Nettoyage · Entretien

Nettoyer régulièrement le luminaire des dépôts et des souillures avec des produits de nettoyage ne contenant pas de solvants.  
Ne pas utiliser de nettoyeur haute pression.

### Wartung

Die Verbindungsleitung ist zwischen Montagdose und Scheinwerfer auf äußere Beschädigungen zu prüfen und darf nur durch eine Elektro-Fachkraft ersetzt werden.

### Maintenance

The connecting cable between mounting box and floodlight has to be inspected regarding obvious damages and has to be replaced by a qualified electrician only.

### Entretien

Vérifier l'état du câble de raccordement entre la boîte de montage et le projecteur. Le câble ne doit être remplacé que par un électricien agréé.

### Bitte beachten Sie:

Den im Leuchtengehäuse befindlichen Trockenmittelbeutel nicht entfernen.  
Er dient zur Aufnahme von Restfeuchtigkeit.

### Please note:

Do not remove the desiccant bag from the luminaire housing.  
It is needed to remove residual moisture.

### Attention :

Ne pas retirer le sachet de dessicant présent dans l'armature du luminaire.  
Il sert à absorber l'humidité résiduelle.

### Austausch des LED-Moduls

Die Bezeichnung des LED-Moduls ist auf der Unterseite des jeweiligen LED-Moduls vermerkt.  
BEGA Ersatzmodule entsprechen in Lichtfarbe und Lichtleistung den ursprünglich verbauten Modulen.  
Der Austausch kann mit handelsüblichem Werkzeug durch qualifizierte Personen erfolgen.  
Anlage spannungsfrei schalten und Leuchte öffnen.  
Bitte beachten Sie die Montageanleitung des LED-Moduls.  
Dichtungen der Leuchte überprüfen, ggf. ersetzen. Ein defektes Glas muss ersetzt werden. Leuchte schließen.

### Replacing the LED module

The designation of the LED module is noted on the underside of the specific LED module.  
The light colour and light output of BEGA replacement modules correspond to those of the modules originally fitted.  
The module can be replaced by qualified persons using standard tools.  
Disconnect the system and open the luminaire.  
Please follow the installation instructions for the LED module.  
Inspect and, if necessary, replace the luminaire gaskets.  
Defective glass must be replaced.  
Close the luminaire.

### Remplacement du module LED

La désignation du module LED est inscrite sur le dessous de chaque module LED.  
Les modules de rechange BEGA correspondent aux modules d'origine en termes de couleur de lumière et de flux lumineux. Le module LED peut être remplacé par une personne qualifiée à l'aide d'outils disponibles dans le commerce.  
Travailler hors tension et ouvrir le luminaire.  
Respecter la fiche d'utilisation du module LED.  
Vérifier et remplacer les joints du luminaire le cas échéant.  
Un verre endommagé doit être remplacé.  
Fermer le luminaire.

### Ergänzungsteile

**70 525** Blende  
Die aufsetzbare Blende schirmt die Lichtaustrittsöffnung nach oben oder unten ab.

### Accessories

**70 525** Shield  
The attachable shield screens the light upwards or downwards.

### Accessoires

**70 525** Visière  
La visière amovible masque la lumière vers le haut ou vers le bas.

Es gibt dazu eine gesonderte Gebrauchsanweisung.

A separate instructions for use can be provided upon request.

Une fiche d'utilisation pour ces accessoires est disponible.

### Ersatzteile

Ersatzglas	14 001 376
LED-Netzteil	DEV-0358/300
LED-Modul	LED-1137/RGBW
Reflektor	76 001 402
Dichtung Glas	83 001 498 .A
Dichtung Gehäuse	83 001 508
Dichtung Montagdose	83 001 839

### Spares

Spare glass	14 001 376
LED power supply unit	DEV-0358/300
LED module	LED-1137/RGBW
Reflector	76 001 402
Gasket glass	83 001 498 .A
Gasket housing	83 001 508
Gasket mounting box	83 001 839

### Pièces de rechange

Verre de rechange	14 001 376
Bloc d'alimentation LED	DEV-0358/300
Module LED	LED-1137/RGBW
Réflecteur	76 001 402
Joint du verre	83 001 498 .A
Joint du boîtier	83 001 508
Joint boîte de montage	83 001 839