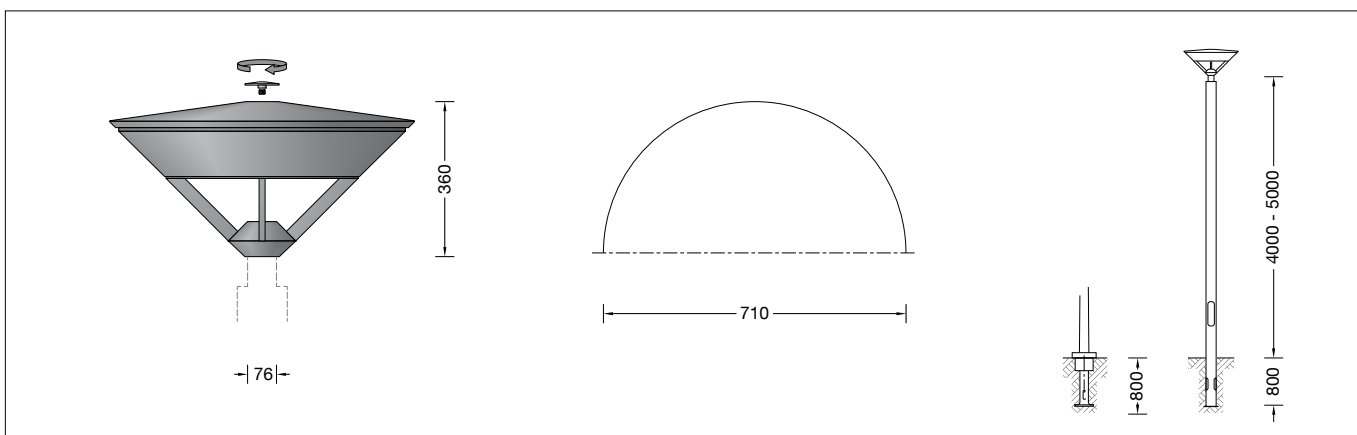


BEGA**84 401**

Aufsatzleuchte
Pole top luminaire
Luminaire tête de mât



Gebrauchsanweisung

Anwendung

Aufsatzleuchte mit symmetrischer Lichtstärkeverteilung.
Für Lichtpunkthöhen von 4000 - 5000 mm.

Produktbeschreibung

Leuchte besteht aus Aluminiumguss, Aluminium und Edelstahl
Beschichtungstechnologie BEGA Unidure®
Farbe Grafit oder Silber
Sicherheitsglas mit optischer Struktur
Silikondichtung
Reflektor aus eloxiertem Reinstaluminium
Für Mastzopf \varnothing 76 mm
Einstecktiefe 60 mm
Anschlussleitung X05BQ-F 4 x 1 mm²
Leitungslänge 6 m
BEGA Ultimate Driver®
LED-Netzteil
220-240 V \sim 0/50-60 Hz
DC 176-264 V
DALI-steuerbar
Anzahl der DALI-Adressen: 1
Zwischen Netz- und Steuerleitungen ist eine Basisisolation vorhanden
BEGA Thermal Control®
Temporäre thermische Regulierung der Leuchtenleistung zum Schutz temperatur-empfindlicher Bauteile, ohne die Leuchte abzuschalten
Schutzklasse II \square
Schutzart IP 65
Staubdicht und Schutz gegen Strahlwasser
Schlagfestigkeit IK08
Schutz gegen mechanische Schläge < 5 Joule
 – Sicherheitszeichen
 – Konformitätszeichen
Horizontale Windangriffsfläche: 0,14 m²
Gewicht: 14,6 kg
Dieses Produkt enthält Lichtquellen der Energieeffizienzklasse(n) B

Dark Sky

Das Licht dieser Leuchte wird gleichmäßig und hocheffizient auf die zu beleuchtende Fläche gerichtet. Weniger als 1 % des Leuchtenlichtstroms wird in den oberen Halbraum der Leuchte emittiert.

Instructions for use

Application

Pole-top luminaire with symmetrical light distribution.
For mounting heights 4000 - 5000 mm.

Product description

Luminaire made of aluminium alloy, aluminium and stainless steel
BEGA Unidure® coating technology
Colour graphite or silver
Safety glass with optical structure
Silicone gasket
Reflector made of pure anodised aluminium
For pole top \varnothing 76 mm
Slip fitter insert depth 60 mm
Connecting cable X05BQ-F 4 x 1 mm²
Cable length 6 m
BEGA Ultimate Driver®
LED power supply unit
220-240 V \sim 0/50-60 Hz
DC 176-264 V
DALI controllable
Number of DALI addresses: 1
A basic isolation exists between power cable and control line
BEGA Thermal Control®
Temporary thermal regulation to protect temperature-sensitive components without switching off the luminaire
Safety class II \square
Protection class IP 65
Dust-tight and protection against water jets
Impact strength IK08
Protection against mechanical impacts < 5 joule
 – Safety mark
 – Conformity mark
Horizontal wind catching area: 0.14 m²
Weight: 14.6 kg
This product contains light sources of energy efficiency class(es) B

Dark Sky

The light of this luminaire is directed evenly and highly efficiently onto the surface to be illuminated. Less than 1 % of the luminaire luminous flux is emitted into the upper half-space of the luminaire.

Fiche d'utilisation

Application

Luminaire tête de mât, à répartition lumineuse circulaire symétrique.
Pour hauteurs de feu 4000 - 5000 mm.

Description du produit

Luminaire fabriqué en fonderie d'aluminium, aluminium et acier inoxydable
Technologie de revêtement BEGA Unidure®
Couleur graphite ou argent
Verre de sécurité à structure optique
Joint silicone
Réflecteur en aluminium pur anodisé
Pour tête de mât \varnothing 76 mm
Profondeur d'embout 60 mm
Câble de raccordement X05BQ-F 4 x 1 mm²
Longueur de câble 6 m
BEGA Ultimate Driver®
Bloc d'alimentation LED
220-240 V \sim 0/50-60 Hz
DC 176-264 V
Pilotage DALI
Nombre d'adresses DALI : 1
Une isolation d'origine existe entre le réseau et les câbles de commande
BEGA Thermal Control®
Régulation thermique temporaire de la puissance des luminaires pour protéger les composants sensibles à la température, sans pour autant éteindre les luminaires
Classe de protection II \square
Degré de protection IP 65
Étanche à la poussière et protégé contre les jets d'eau
Résistance aux chocs mécaniques IK08
Protection contre les chocs mécaniques < 5 joules
 – Sigle de sécurité
 – Sigle de conformité
Prise au vent horizontale: 0,14 m²
Poids: 14,6 kg
Ce produit contient des sources lumineuses de classe d'efficacité énergétique B

Dark Sky

La lumière de ce luminaire est orientée de manière uniforme et très efficace sur la surface à éclairer. Moins de 1 % du flux lumineux est émis dans le demi espace au-dessus du luminaire.

Sicherheit

Für die Installation und für den Betrieb dieser Leuchte sind die nationalen Sicherheitsvorschriften zu beachten. Die Montage und Inbetriebnahme darf nur durch eine Elektrofachkraft erfolgen. Der Hersteller übernimmt keine Haftung für Schäden, die durch unsachgemäßen Einsatz oder Montage entstehen. Werden nachträglich Änderungen an der Leuchte vorgenommen, so gilt derjenige als Hersteller, der diese Änderungen vornimmt.

Überspannungsschutz

Die in der Leuchte verbauten elektronischen Komponenten sind nach DIN EN 61547 gegen Überspannung geschützt. Um einen zusätzlichen Schutz z. B. vor Transienten etc. zu erreichen, empfehlen wir separate Überspannungsschutzkomponenten. Sie finden diese auf unserer Website unter www.bega.com.

Leuchtmittel

Modul-Anschlussleistung	22,8 W
Leuchten-Anschlussleistung	26 W
Bemessungstemperatur	$t_a = 25 \text{ °C}$
Umgebungstemperatur	$t_{a \text{ max}} = 60 \text{ °C}$

84 401 K4

Modul-Bezeichnung	6x LED-0146/840
Farbtemperatur	4000 K
Farbwiedergabeindex	CRI >80
Modul-Lichtstrom	4710 lm
Leuchten-Lichtstrom	2271 lm
Leuchten-Lichtausbeute	87,3 lm/W

84 401 K3

Modul-Bezeichnung	6x LED-0146/830
Farbtemperatur	3000 K
Farbwiedergabeindex	CRI >80
Modul-Lichtstrom	4590 lm
Leuchten-Lichtstrom	2213 lm
Leuchten-Lichtausbeute	85,1 lm/W

Montage

Verbindungsleitung in den Mast einführen und Leuchte aufsetzen.
Leuchte ausrichten und befestigen.
Anzugsdrehmoment = 12 Nm.
Der elektrische Anschluss der Leuchte muss in entsprechender Schutzart und Schutzklasse mit geeigneten Anschlussklemmen (nicht im Lieferumfang enthalten) an der Leuchtenanschlussleitung erfolgen.
Wir empfehlen hierzu die Verwendung der BEGA Anschlusskästen.
Auf richtige Belegung der Anschlussleitung achten. Den Netzanschluss an der braunen (L) und blauen (N) Ader vornehmen. Der Anschluss der Steuerleitungen erfolgt über die beiden mit DALI gekennzeichneten Adern. Bei Nichtbelegung dieser Adern wird die Leuchte mit voller Lichtleistung betrieben.

Safety

The installation and operation of this luminaire are subject to national safety regulations. Installation and commissioning may only be carried out by a qualified electrician. The manufacturer accepts no liability for damage caused by improper use or installation. If subsequent modifications are made to the luminaire, the person responsible for these modifications shall be considered the manufacturer.

Overvoltage protection

The electronic components installed in the luminaire are protected against overvoltage in accordance with DIN EN 61547. To achieve an additional protection against e. g. transients, etc. we recommend separate overvoltage protection components. You can find them on our website at www.bega.com.

Lamp

Module connected wattage	22.8 W
Luminaire connected wattage	26 W
Rated temperature	$t_a = 25 \text{ °C}$
Ambient temperature	$t_{a \text{ max}} = 60 \text{ °C}$

84 401 K4

Module designation	6x LED-0146/840
Colour temperature	4000 K
Colour rendering index	CRI >80
Module luminous flux	4710 lm
Luminaire luminous flux	2271 lm
Luminaire luminous efficiency	87,3 lm/W

84 401 K3

Module designation	6x LED-0146/830
Colour temperature	3000 K
Colour rendering index	CRI >80
Module luminous flux	4590 lm
Luminaire luminous flux	2213 lm
Luminaire luminous efficiency	85,1 lm/W

Installation

Lead luminaire connecting cable into the pole and put on luminaire.
Align luminaire and fix it.
Torque = 12 Nm.
The electrical connection of the luminaire must be made with the appropriate protection class and safety class using suitable connection terminals (not included in the scope of delivery) on the luminaire power supply cable.
We recommend you use BEGA connection boxes for this purpose.
Note correct configuration of the mains supply cable. The phase is connected to the brown wire (L) and the neutral conductor to the blue wire (N).
The connection of the control cables is achieved by means of the both leads marked with DALI. In case these leads are not used the luminaire will be operated at full light output.

Sécurité

Pour l'installation et l'utilisation de ce luminaire, respecter les normes de sécurité nationales. L'installation et la mise en service ne doivent être effectuées que par un électricien agréé. Le fabricant décline toute responsabilité pour tout dommage résultant d'une mise en œuvre ou d'une installation inappropriée du produit. Si des modifications sont apportées ultérieurement au luminaire, l'intervenant sera considéré comme étant le fabricant.

Protection contre les surtensions

Les composants électroniques installés dans le luminaire sont protégés contre la surtension conformément à la norme DIN EN 61547. Pour obtenir une protection supplémentaire contre la surtension, les tensions transitoires etc., nous proposons des composants de protection séparés. Vous les trouverez sur notre site web www.bega.com.

Lampe

Puissance raccordée du module	22,8 W
Puissance raccordée du luminaire	26 W
Température de référence	$t_a = 25 \text{ °C}$
Température d'ambiance	$t_{a \text{ max}} = 60 \text{ °C}$

84 401 K4

Désignation du module	6x LED-0146/840
Température de couleur	4000 K
Indice de rendu des couleurs	CRI >80
Flux lumineux du module	4710 lm
Flux lumineux du luminaire	2271 lm
Rendement lum. d'un luminaire	87,3 lm/W

84 401 K3

Désignation du module	6x LED-0146/830
Température de couleur	3000 K
Indice de rendu des couleurs	CRI >80
Flux lumineux du module	4590 lm
Flux lumineux du luminaire	2213 lm
Rendement lum. d'un luminaire	85,1 lm/W

Installation

Introduire le câble de raccordement du luminaire dans l'ouverture au sommet du mât et placer le luminaire sur le mât.
Ajuster le luminaire et fixer.
Moment de serrage = 12 Nm.
Le raccordement électrique au câble de raccordement du luminaire doit être effectué avec des borniers appropriés (non fournis), selon l'indice et la classe de protection correspondants.
Nous conseillons l'utilisation des boîtes de connexion BEGA.
Veiller au bon adressage du câble de raccordement. La phase doit être raccordée au fil brun (L) et le conducteur neutre au fil bleu (N).
Le raccordement des câbles de la commande est effectué avec les fils marqués DALI. Si les fils ne sont pas raccordés, le luminaire fonctionne sur la puissance maximale.

Austausch des LED-Moduls

Die Bezeichnung des LED-Moduls ist auf einem Etikett in der Leuchte vermerkt.

BEGA Ersatzmodule entsprechen in Lichtfarbe und Lichtleistung den ursprünglich verbauten Modulen.

Der Austausch kann mit handelsüblichem Werkzeug durch qualifizierte Personen erfolgen. Anlage spannungsfrei schalten.

Zum Öffnen der Leuchte

Innensechskantschraube (SW 8) im Leuchtenoberteil lösen und Leuchtenoberteil abnehmen. Dichtungsen überprüfen, ggf. ersetzen.

Steckvorrichtung trennen.

Elektrische Einrichtung demontieren:

4 Schrauben (Innensechskant M6) lösen und elektrische Einrichtung herausnehmen.

LED-Modul austauschen.

Montagehinweise des LED-Moduls beachten.

Steckerteil in Steckvorrichtung bis zum Anschlag eindrücken.

Leuchtenoberteil aufsetzen und mit zentraler Verschraubung bis auf Anschlag verschrauben.

Replacement of the LED module

The designation of the LED module is noted on a label in the luminaire.

The light colour and light output of BEGA replacement modules correspond to those of the modules originally fitted.

The module can be replaced by qualified persons using standard tools.

Disconnect the electrical installation.

To open the luminaire undo the hexagon socket head screw (wrench size 8) in the covering cap and remove covering cap.

Check the gaskets and replace, if necessary.

Disconnect plug connection.

Disassemble electrical unit:

Undo 4 hexagon socket head screws M6 and remove electrical unit.

Replace LED-Module.

Note installation instructions of the LED module.

Push plug into coupler as far as it will go.

Put on luminaire top and bolt it together with central screw connection as far as it will go.

Remplacement du module LED

La désignation du module LED est inscrite sur une étiquette apposée sur le luminaire.

Les modules de rechange BEGA correspondent aux modules d'origine en termes de couleur de lumière et de flux lumineux. Le module LED peut être remplacé par une personne qualifiée à l'aide d'outils disponibles dans le commerce.

Travailler hors tension.
Pour ouvrir le luminaire desserrer les vis à six pans creux (taille de clé 8) et retirer le couvercle de fermeture. Soulever le cylindre synthétique et installer la lampe.

Vérifier et remplacer le joint le cas échéant. Débrancher le connecteur embrochable. Démontez l'appareillage électrique: Desserrer les 4 vis (à six pans creux M6) et retirer l'appareillage électrique.

Remplacer l'élément LED.

Respecter la fiche d'utilisation du module LED.

Enfoncer la fiche dans le connecteur embrochable jusqu'à la butée.

Poser et visser le couvercle avec la fermeture centrale jusqu'à la butée.

Ergänzungsteile

Für diese Leuchte empfehlen wir folgende BEGA Lichtmaste:

Konische Maste aus Aluminium, lackiert mit Tür und C-Schiene

70914 Mast mit Erdstück	H 4000 mm
70725 Mast mit Erdstück	H 4500 mm
70915 Mast mit Erdstück	H 5000 mm
70791 Mast mit Fußplatte	H 4000 mm
70792 Mast mit Fußplatte	H 4500 mm
70794 Mast mit Fußplatte	H 5000 mm

Zylindrische Maste aus Aluminium lackiert · mit Tür und C-Schiene

70742 Mast mit Erdstück	H 4000 mm
70743 Mast mit Erdstück	H 4500 mm
70744 Mast mit Erdstück	H 5000 mm
70732 Mast mit Fußplatte	H 3500 mm
70733 Mast mit Fußplatte	H 4000 mm

Passende Anschlusskästen finden Sie in den Gebrauchsanweisungen der Lichtmaste.

Accessories

For this luminaire we recommend the following BEGA luminaire poles:

Tapered aluminium poles, lacquered with access door and C-clamp

70914 Pole with anch.section	H 4000 mm
70725 Pole with anch.section	H 4500 mm
70915 Pole with anch.section	H 5000 mm
70791 Pole with baseplate	H 4000 mm
70792 Pole with baseplate	H 4500 mm
70794 Pole with baseplate	H 5000 mm

Cylindrical aluminium poles · lacquered with access door and C-clamp

70742 Pole with anch.section	H 4000 mm
70743 Pole with anch.section	H 4500 mm
70744 Pole with anch.section	H 5000 mm
70732 Pole with baseplate	H 3500 mm
70733 Pole with baseplate	H 4000 mm

Please see the instructions for use of the luminaire poles for suitable connection boxes.

Accessoires

Pour ce luminaire nous recommandons les mâts BEGA suivants :

Mâts coniques en aluminium, laqués avec porte et rail de montage

70914 Mât avec pièce ent.	H 4000 mm
70725 Mât avec pièce ent.	H 4500 mm
70915 Mât avec pièce ent.	H 5000 mm
70791 Mât sur platine	H 4000 mm
70792 Mât sur platine	H 4500 mm
70794 Mât sur platine	H 5000 mm

Mâts cylindriques en aluminium · laqués avec porte et rail de montage

70742 Mât avec pièce ent.	H 4000 mm
70743 Mât avec pièce ent.	H 4500 mm
70744 Mât avec pièce ent.	H 5000 mm
70732 Mât sur platine	H 3500 mm
70733 Mât sur platine	H 4000 mm

Vous trouverez les boîtes de connexion correspondantes dans les fiches d'utilisation des mâts.

Ersatzteile

Ersatzglas	14 000 806
LED-Netzteil	DEV-0270/700i
LED-Modul 3000 K	LED-0146/830
LED-Modul 4000 K	LED-0146/840
Reflektor	76 000 952
Dichtung Glas	83 000 500
Dichtung Leuchtendach	83 001 583

Spares

Spare glass	14 000 806
LED power supply unit	DEV-0270/700i
LED module 3000 K	LED-0146/830
LED module 4000 K	LED-0146/840
Reflector	76 000 952
Gasket glass	83 000 500
Gasket luminaire top	83 001 583

Pièces de rechange

Verre de rechange	14 000 806
Bloc d'alimentation LED	DEV-0270/700i
Module LED 3000 K	LED-0146/830
Module LED 4000 K	LED-0146/840
Réflecteur	76 000 952
Joint du verre	83 000 500
Joint toit du luminaire	83 001 583