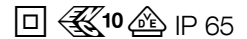


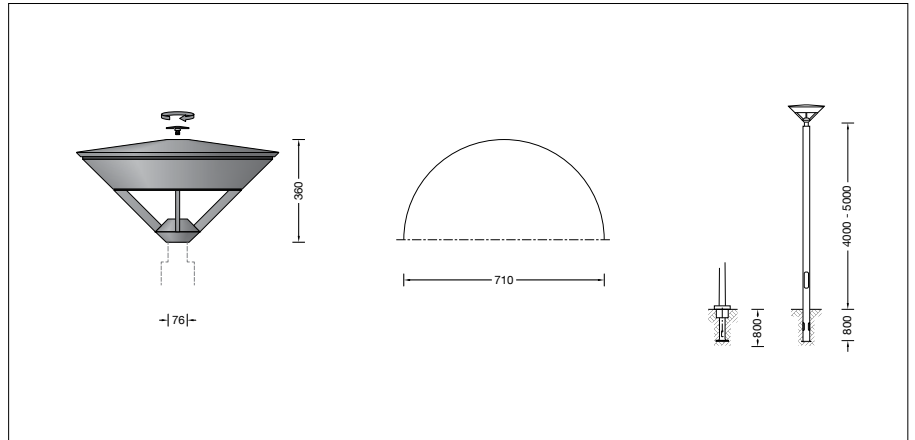
**BEGA****84 403**

Aufsatzleuchte



Projekt · Referenznummer

Datum



## Produktdatenblatt

### Anwendung

Aufsatzleuchte mit asymmetrisch-bandförmiger Lichtstärkeverteilung.  
Für Lichtpunkthöhen von 4000 - 5000 mm.

### Produktbeschreibung

Leuchte besteht aus Aluminiumguss, Aluminium und Edelstahl  
Beschichtungstechnologie BEGA Unidure®  
Sicherheitsglas mit optischer Struktur  
Silikondichtung  
Reflektor aus eloxiertem Reinstaluminium  
Für Mastzopf  $\varnothing$  76 mm  
Einstecktiefe 60 mm  
Anschlussleitung X05BQ-F 4 x 1 mm<sup>2</sup>  
Leitungslänge 6 m  
BEGA Ultimate Driver®  
LED-Netzteil  
220-240 V  $\sphericalangle$  0/50-60 Hz  
DC 176-264 V  
DALI-steuerbar  
Anzahl der DALI-Adressen: 1  
Zwischen Netz- und Steuerleitungen ist eine Basisisolierung vorhanden  
BEGA Thermal Control®  
Temporäre thermische Regulierung der Leuchtenleistung zum Schutz temperatur-empfindlicher Bauteile, ohne die Leuchte abzuschalten  
Schutzklasse II   
Schutzart IP 65  
Staubdicht und Schutz gegen Strahlwasser  
Schlagfestigkeit IK08  
Schutz gegen mechanische Schläge < 5 Joule  
  
CE – Konformitätszeichen  
Horizontale Windangriffsfläche: 0,14 m<sup>2</sup>  
Gewicht: 14,2 kg  
Dieses Produkt enthält Lichtquellen der Energieeffizienzklasse(n) B, C

### Leuchtmittel

Modul-Anschlussleistung 23,2 W  
Leuchten-Anschlussleistung 25,8 W  
 Bemessungstemperatur  $t_a = 25 \text{ }^\circ\text{C}$   
 Umgebungstemperatur  $t_{a \text{ max}} = 65 \text{ }^\circ\text{C}$

#### 84 403 K4

Modul-Bezeichnung 2x LED-0403/840  
Farbtemperatur 4000 K  
Farbwiedergabeindex CRI > 80  
Modul-Lichtstrom 4640 lm  
Leuchten-Lichtstrom 2604 lm  
Leuchten-Lichtausbeute 100,9 lm/W

#### 84 403 K3

Modul-Bezeichnung 2x LED-0403/830  
Farbtemperatur 3000 K  
Farbwiedergabeindex CRI > 80  
Modul-Lichtstrom 4510 lm  
Leuchten-Lichtstrom 2531 lm  
Leuchten-Lichtausbeute 98,1 lm/W

### Lebensdauer · Umgebungstemperatur

Bemessungstemperatur  $t_a = 25 \text{ }^\circ\text{C}$   
LED-Netzteil: > 50.000 h  
LED-Modul: > 200.000 h (L 80 B 50)  
100.000 h (L 90 B 50)

Umgebungstemperatur max.  $t_a = 65 \text{ }^\circ\text{C}$  (100 %)
 

LED-Netzteil:	50.000 h
LED-Modul:	66.000 h (L 80 B 50)
	98.000 h (L 70 B 50)

### Lichttechnik

Leuchtdaten für das Lichttechnische Berechnungsprogramm DIALux für Außenbeleuchtung, Straßenbeleuchtung und Innenbeleuchtung, sowie Leuchtdaten im EULUMDAT- und im IES-Format finden Sie auf der BEGA Website unter [www.bega.com](http://www.bega.com).

### Einschaltstrom

Einschaltstrom: 5 A / 100  $\mu\text{s}$   
Maximale Anzahl Leuchten dieser Bauart je Leitungsschutzschalter:  
B 10 A: 28 Leuchten  
B 16 A: 45 Leuchten  
C 10 A: 28 Leuchten  
C 16 A: 48 Leuchten

### Lichtstromanteile

Lichtstromanteil oberer Halbraum	0,2 %
Lichtstromanteil unterer Halbraum	99,8 %

BUG-Rating nach IES TM-15-07:

1-0\*-1

CEN Flux Code nach EN 13032-2:

32-69-97-100-100

\* Der gemessener Wert oberhalb von 90° inklusive Streulicht (Reflexion am Leuchtengehäuse) ist U1. Die Leuchte gibt jedoch kein direktes Licht nach oben ab – aufgrund des oberen Lichtstromanteils (weniger als 0,5%) wird der Wert U0 zugewiesen.  
Weitere Informationen auf Anfrage.

### Ergänzungsteile

Für diese Leuchte empfehlen wir folgende BEGA Lichtmaste:

Konische Maste aus Aluminium, lackiert mit Tür und C-Schiene

<b>70 914</b> Mast mit Erdstück	H 4000 mm
<b>70 725</b> Mast mit Erdstück	H 4500 mm
<b>70 915</b> Mast mit Erdstück	H 5000 mm

<b>70 791</b> Mast mit Fußplatte	H 4000 mm
<b>70 792</b> Mast mit Fußplatte	H 4500 mm
<b>70 794</b> Mast mit Fußplatte	H 5000 mm

Zylindrische Maste aus Aluminium lackiert · mit Tür und C-Schiene

<b>70 742</b> Mast mit Erdstück	H 4000 mm
<b>70 743</b> Mast mit Erdstück	H 4500 mm
<b>70 744</b> Mast mit Erdstück	H 5000 mm

<b>70 732</b> Mast mit Fußplatte	H 3500 mm
<b>70 733</b> Mast mit Fußplatte	H 4000 mm

Passende Anschlusskästen finden Sie in den Gebrauchsanweisungen der Lichtmaste.

### Bestellnummer 84 403

LED-Farbtemperatur wahlweise 4000 K oder 3000 K  
4000 K – Bestellnummer + **K4**  
3000 K – Bestellnummer + **K3**

Farbe wahlweise Grafit oder Silber  
Grafit – Bestellnummer  
Silber – Bestellnummer + **A**

### Lichtverteilung

