

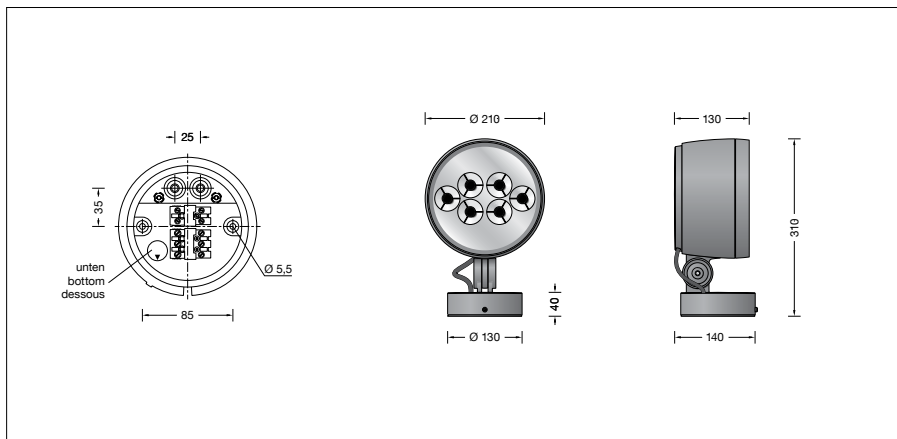
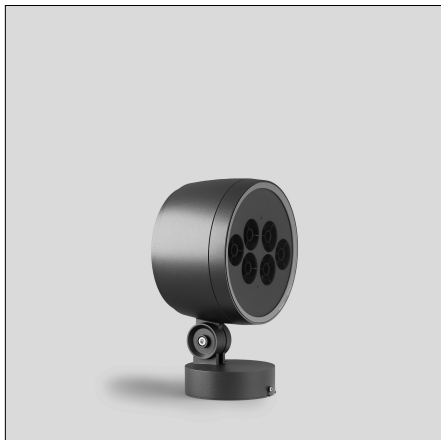
BEGA**84 409**

Leistungsscheinwerfer



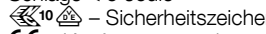

Projekt · Referenznummer

Datum



Produktdatenblatt

Produktbeschreibung

Leuchte besteht aus Aluminiumguss, Aluminium und Edelstahl
 Beschichtungstechnologie BEGA Unidure®
 Farbe Grafit oder Silber
 Sicherheitsglas klar · Silikondichtung
 Reflektoroberfläche Reinstaluminium
 Raster innenliegend
 aus Kunststoff
 Drehbereich des Scheinwerfers 350°
 Schwenkbereich -30°/+90°
 Montagdose mit 2 Befestigungsbohrungen
 ø 5,5 mm · Abstand 85 mm
 2 Leitungseinführungen zur Durchverdrahtung
 der Anschlussleitung ø 7-10,5 mm,
 max. 5 G 1,5[□]
 Anschlussklemme 2,5[□]
 mit Steckvorrichtung
 Schutzleiteranschluss
 LED-Netzteil
 220-240 V ~ 0/50-60 Hz
 DC 170-280 V
 DALI-steuerbar
 Anzahl der DALI-Adressen: 1
 Zwischen Netz- und Steuerleitungen ist eine
 Basisisolierung vorhanden
 BEGA Thermal Switch®
 Temporäre thermische Abschaltung zum
 Schutz temperaturempfindlicher Bauteile
 Schutzklasse I
 Schutzart IP 65
 Staubdicht und Schutz gegen Strahlwasser
 Schlagfestigkeit IK08
 Schutz gegen mechanische
 Schläge < 5 Joule
 – Sicherheitszeichen
 – Konformitätszeichen
 Windangriffsfläche: 0,04 m²
 Gewicht: 4,6 kg
 Dieses Produkt enthält Lichtquellen der
 Energieeffizienzklasse(n) E

Anwendung

Leistungsscheinwerfer mit Montagdose.
 Für eine Vielzahl von Beleuchtungsaufgaben im
 Innen- und Außenbereich.

Leuchtmittel

Modul-Anschlussleistung	25,6 W
Leuchten-Anschlussleistung	29,8 W
Bemessungstemperatur	$t_a = 25 \text{ °C}$
Umgebungstemperatur	$t_{a \text{ max}} = 35 \text{ °C}$

Auf Wunsch bieten wir Ihnen gerne Modifikationen
 für höhere Umgebungstemperaturen an.

84 409 K3

Modul-Bezeichnung	2x LED-0965/830
Farbtemperatur	3000 K
Farbwiedergabeindex	CRI > 80
Modul-Lichtstrom	3540 lm
Leuchten-Lichtstrom	985 lm
Leuchten-Lichtausbeute	33,1 lm/W

84 409 K4

Modul-Bezeichnung	2x LED-0965/840
Farbtemperatur	4000 K
Farbwiedergabeindex	CRI > 80
Modul-Lichtstrom	3640 lm
Leuchten-Lichtstrom	1013 lm
Leuchten-Lichtausbeute	34 lm/W

Lebensdauer · Umgebungstemperatur

Bemessungstemperatur $t_a = 25 \text{ °C}$	
LED-Netzteil:	> 50.000 h
LED-Modul:	> 200.000 h (L 80 B 50)
	100.000 h (L 90 B 50)

Umgebungstemperatur max. $t_a = 35 \text{ °C}$ (100 %)

LED-Netzteil:	50.000 h
LED-Modul:	> 200.000 h (L 80 B 50)
	100.000 h (L 90 B 50)

Lichttechnik

Fokussierte Lichtstärkeverteilung mit
 eingebautem Raster zur Streulichtreduzierung.
 Halbstreuwinkel 5°
 Leuchtendaten für das Lichttechnische
 Berechnungsprogramm DIALux für
 Außenbeleuchtung, Straßenbeleuchtung und
 Innenbeleuchtung, sowie Leuchtendaten im
 EULUMDAT und im IES-Format finden Sie auf
 der BEGA Website www.bega.com.

Einschaltstrom

Einschaltstrom: 10 A / 200 µs
 Maximale Anzahl Leuchten dieser Bauart
 je Leitungsschutzschalter:

B 10 A:	18 Leuchten
B 16 A:	30 Leuchten
C 10 A:	31 Leuchten
C 16 A:	51 Leuchten

Ergänzungsteile

71 121 Blende

Zu den Ergänzungsteilen gibt es eine
 gesonderte Gebrauchsanweisung.

Bestellnummer 84 409

LED-Farbtemperatur wahlweise 3000 K
 oder 4000 K
 3000 K – Bestellnummer + **K3**
 4000 K – Bestellnummer + **K4**

Farbe wahlweise Grafit oder Silber
 Grafit – Bestellnummer
 Silber – Bestellnummer + **A**

Lichtverteilung

