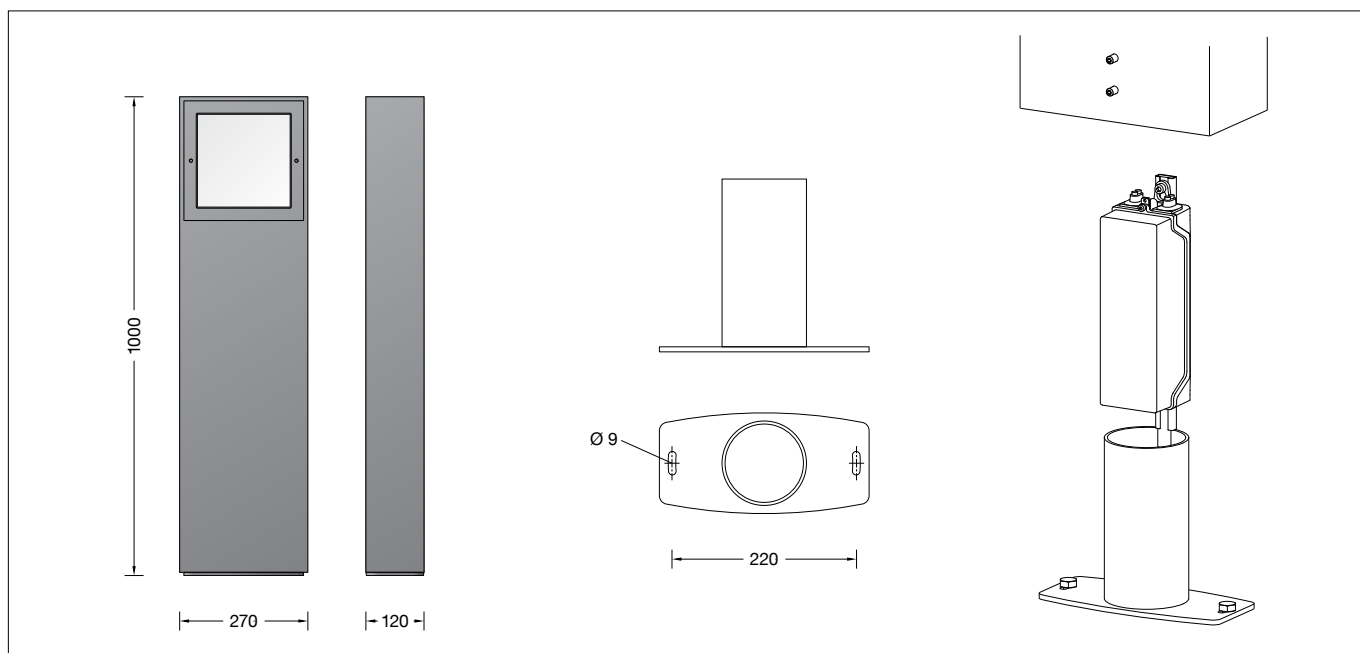


BEGA**84 411**

Pollerleuchte
Bollard
Balise



Gebrauchsanweisung

Anwendung

Pollerleuchte mit einseitigem Lichtaustritt und freistrahler Lichtstärkeverteilung.
Für die flächige Beleuchtung von Fußwegen, Zufahrtsstraßen und Plätzen.

Produktbeschreibung

Leuchte besteht aus Aluminiumguss, Aluminium und Edelstahl
Beschichtungstechnologie BEGA Unidure®
Sicherheitsglas weiß
Silikondichtung
Leuchte mit Aufschraubsockel aus Stahl feuerverzinkt nach EN ISO 1461 für die Montage auf ein Fundament oder auf ein Erdstück
Sockelplatte mit 2 Langlöchern
Breite 9 mm · Abstand 220 mm
Anschlusskasten 71 084
zur Durchverdrahtung – für 2 Kabel bis 7 × 6²
Sicherungsklemme mit Feinsicherung
6,3 A träge ø 5 × 20 mm
LED-Netzteil
220-240 V ~ 0/50-60 Hz
DC 176-276 V
DALI-steuerbar
Zwischen Netz- und Steuerleitungen ist eine Basisisolierung vorhanden
BEGA Thermal Control®
Temporäre thermische Regulierung der Leuchtenleistung zum Schutz temperatur-empfindlicher Bauteile, ohne die Leuchte abzuschalten
Schutzklasse I
Schutzart IP 65
Staubdicht und Schutz gegen Strahlwasser
Schlagfestigkeit IK05
Schutz gegen mechanische Schläge < 0,7 Joule
☞ – Sicherheitszeichen
CE – Konformitätszeichen
Gewicht: 15,8 kg
Dieses Produkt enthält Lichtquellen der Energieeffizienzklasse(n) D

Instructions for use

Application

Bollard with single sided light output and unshielded light distribution.
For areal illumination of pathways, access road and squares.

Product description

Luminaire made of aluminium alloy, aluminium and stainless steel
BEGA Unidure® coating technology
Safety glass, white
Silicone gasket
Luminaire with mounting base made of hot-dip galvanised steel according to EN ISO 1461 for bolting on a foundation or anchorage unit
Base plate with 2 elongated holes
Width 9 mm · 220 mm spacing
Connection box 71 084 for through-wiring – for 2 cables up to 7 × 6²
Fuse terminal with micro fuse
6,3 A slow ø 5 × 20 mm
LED power supply unit
220-240 V ~ 0/50-60 Hz
DC 176-276 V
DALI-controllable
Basic insulation is provided between the mains and control cables
BEGA Thermal Control®
Temporary thermal regulation to protect temperature-sensitive components without switching off the luminaire
Safety class I
Protection class IP 65
Dust-tight and protection against water jets
Impact strength IK05
Protection against mechanical impacts < 0.7 joule
☞ – Safety mark
CE – Conformity mark
Weight: 15.8 kg
This product contains light sources of energy efficiency class(es) D

Fiche d'utilisation

Utilisation

Balise à diffusion lumineuse libre et unilatérale.
Pour un éclairage extensif de chemins piétonniers, allées et places.

Description du produit

Luminaire fabriqué en fonderie d'aluminium, aluminium et acier inoxydable
Technologie de revêtement BEGA Unidure®
Verre de sécurité blanc
Joint silicone
Luminaire avec socle à visser en acier galvanisé selon EN ISO 1461 pour l'installation sur un massif de fondation ou sur la pièce à enterrer
Plaque du socle avec 2 trous oblongs largeur 9 mm · Entraxe 220 mm
Boîte de connexion 71 084 pour branchement en dérivation pour 2 câbles max. 7 × 6²
Porte fusible avec fusible à fil fin
6,3 A lent ø 5 × 20 mm
Bloc d'alimentation LED
220-240 V ~ 0/50-60 Hz
DC 176-276 V pour pilotage DALI
Une isolation de base est prévue entre le câble de raccordement au réseau et le câble de commande
BEGA Thermal Control®
Régulation thermique temporaire de la puissance des luminaires pour protéger les composants sensibles à la température, sans pour autant éteindre les luminaires
Classe de protection I
Degré de protection IP 65
Étanche à la poussière et protégé contre les jets d'eau
Résistance aux chocs mécaniques IK05
Protection contre les chocs mécaniques < 0,7 joules
☞ – Sigle de sécurité
CE – Sigle de conformité
Poids: 15,8 kg
Ce produit contient des sources lumineuses de classe d'efficacité énergétique D

Überspannungsschutz

Die in der Leuchte verbauten elektronischen Komponenten sind nach DIN EN 61547 gegen Überspannung geschützt.

Um einen zusätzlichen Schutz z. B. vor Transienten etc. zu erreichen, empfehlen wir separate Überspannungsschutzkomponenten. Sie finden diese auf unserer Website unter www.bega.com.

Sicherheit

Für die Installation und für den Betrieb dieser Leuchte sind die nationalen Sicherheitsvorschriften zu beachten. Die Montage und Inbetriebnahme darf nur durch eine Elektrofachkraft erfolgen. Der Hersteller übernimmt keine Haftung für Schäden, die durch unsachgemäßen Einsatz oder Montage entstehen. Werden nachträglich Änderungen an der Leuchte vorgenommen, so gilt derjenige als Hersteller, der diese Änderungen vornimmt.

Leuchtmittel

Modul-Anschlussleistung	9,5 W
Leuchten-Anschlussleistung	11 W
Bemessungstemperatur	$t_a = 25\text{ °C}$
Umgebungstemperatur	$t_{a\text{ max}} = 60\text{ °C}$

84 411 K3

Modul-Bezeichnung	LED-0803/830
Farbtemperatur	3000 K
Farbwiedergabeindex	CRI > 80
Modul-Lichtstrom	1745 lm
Leuchten-Lichtstrom	743 lm
Leuchten-Lichtausbeute	67,5 lm/W

84 411 K4

Modul-Bezeichnung	LED-0803/840
Farbtemperatur	4000 K
Farbwiedergabeindex	CRI > 80
Modul-Lichtstrom	1835 lm
Leuchten-Lichtstrom	781 lm
Leuchten-Lichtausbeute	71 lm/W

Montage

Der Fußpunkt der Leuchte darf nicht tiefer als die Oberkante des Bodenbelags liegen.

Für den elektrischen Anschluss ist eine Kabellänge von ca. 0,5 m über Oberkante Bodenbelag vorzusehen.

Durch Lösen der Schrauben am Fußpunkt Aufschraubsockel aus der Leuchte herausnehmen.

Erdkabel von unten in den Aufschraubsockel einführen.

Aufschraubsockel mit beiliegendem oder anderem geeigneten Befestigungsmaterial auf Montagegrund oder Erdstück **71 890** befestigen.

Dabei auf genaue Ausrichtung achten. Schraube lösen und Gehäusedeckel abnehmen.

Befestigungsschrauben der Kabelschelle lösen und Schellenoberteil mit Dichtungseinsatz herausnehmen.

Dichtungseinsätze entsprechend der Anzahl und des Durchmessers der Zugangskabel anpassen.

Zugangskabel abisolieren und so einlegen, dass der Außenmantel mindestens 5 mm in den Anschlusskasten hineinragt.

Kabelschelle montieren.

Leuchtenanschlussleitung durch den oberen Dichtnippel in den Anschlusskasten einführen.

Schutzleiterverbindung herstellen und elektrischen Anschluss vornehmen.

Auf richtige Belegung der Anschlussleitung achten. Den Netzanschluss an der braunen (L), blauen (N) und grün-gelben Ader (\oplus) vornehmen.

Der Anschluss der Steuerleitungen erfolgt über die beiden mit DALI gekennzeichneten Adern. Bei Nichtbelegung dieser Adern wird die Leuchte mit voller Lichtleistung betrieben. Gehäusedeckel montieren.

Leuchte über das Sockelrohr führen und ausrichten ($\pm 10^\circ$).

Schrauben gleichmäßig fest anziehen.

Overvoltage protection

The electronic components installed in the luminaire are protected against overvoltage in accordance with DIN EN 61547.

To achieve an additional protection against e. g. transients, etc. we recommend separate overvoltage protection components. You can find them on our website at www.bega.com.

Safety

The installation and operation of this luminaire are subject to national safety regulations. Installation and commissioning may only be carried out by a qualified electrician. The manufacturer accepts no liability for damage caused by improper use or installation. If subsequent modifications are made to the luminaire, the person responsible for these modifications shall be considered the manufacturer.

Lamp

Module connected wattage	9.5 W
Luminaire connected wattage	11 W
Rated temperature	$t_a = 25\text{ °C}$
Ambient temperature	$t_{a\text{ max}} = 60\text{ °C}$

84 411 K3

Module designation	LED-0803/830
Colour temperature	3000 K
Colour rendering index	CRI > 80
Module luminous flux	1745 lm
Luminaire luminous flux	743 lm
Luminaire luminous efficiency	67,5 lm/W

84 411 K4

Module designation	LED-0803/840
Colour temperature	4000 K
Colour rendering index	CRI > 80
Module luminous flux	1835 lm
Luminaire luminous flux	781 lm
Luminaire luminous efficiency	71 lm/W

Installation

The base of the luminaire must not be below the upper edge of the floor covering.

For the electrical connection a cable length of approx. 0,5 m above mounting surface must be provided.

Remove the mounting base from the luminaire by undoing the screws at the base of the luminaire.

Lead underground cable from below in the mounting base.

Fix the mounting base with enclosed or any other suitable fixing material onto the mounting surface or anchorage unit **71 890**.

Note the correct adjustment.

Undo screw and remove housing cover.

Undo fixing screws of the cable clamp and take out upper part of cable clamp with gasket insert.

Adapt gasket according to the number and diameter of the mains supply cables.

Strip mains supply cable and insert it in such a way that the cable sheathing is led at least 5 mm into the connection box.

Assemble cable clamp.

Lead the luminaire connecting cable through the compression nipple into the connection box.

Make earth conductor connection and make electrical connection.

Note correct configuration of the mains supply cable. The phase is connected to the brown wire (L), the neutral conductor to the blue wire (N) and earth conductor at the (\oplus) marked wire.

The connection of the control cables is achieved by means of the both leads marked with DALI. In case these leads are not used the luminaire will be operated at full light output.

Assemble housing cover.

Lead luminaire over the mounting base and align ($\pm 10^\circ$).

Tighten screws firmly.

Protection contre les surtensions

Les composants électroniques installés dans le luminaire sont protégés contre la surtension conformément à la norme DIN EN 61547.

Pour obtenir une protection supplémentaire contre la surtension, les tensions transitoires etc., nous proposons des composants de protection séparés. Vous les trouverez sur notre site web www.bega.com.

Sécurité

Pour l'installation et l'utilisation de ce luminaire, respecter les normes de sécurité nationales. L'installation et la mise en service ne doivent être effectuées que par un électricien agréé. Le fabricant décline toute responsabilité pour tout dommage résultant d'une mise en œuvre ou d'une installation inappropriée du produit. Si des modifications sont apportées ultérieurement au luminaire, l'intervenant sera considéré comme étant le fabricant.

Lampe

Puissance raccordée du module	9,5 W
Puissance raccordée du luminaire	11 W
Température de référence	$t_a = 25\text{ °C}$
Température d'ambiance	$t_{a\text{ max}} = 60\text{ °C}$

84 411 K3

Désignation du module	LED-0803/830
Température de couleur	3000 K
Indice de rendu des couleurs	CRI > 80
Flux lumineux du module	1745 lm
Flux lumineux du luminaire	743 lm
Rendement lum. d'un luminaire	67,5 lm/W

84 411 K4

Désignation du module	LED-0803/840
Température de couleur	4000 K
Indice de rendu des couleurs	CRI > 80
Flux lumineux du module	1835 lm
Flux lumineux du luminaire	781 lm
Rendement lum. d'un luminaire	71 lm/W

Installation

L'embase du luminaire ne doit pas se trouver en dessous du bord supérieur du revêtement de sol.

Pour le raccordement électrique une longueur de câble de 0,5 m au-dessus du bord supérieur de la couche de finition doit être prévue.

Retirer le socle à visser du luminaire après avoir desserré les vis du pied du luminaire.

Introduire le câble de terre dans le socle à visser par dessous.

Fixer le socle à visser sur le support de montage ou sur une pièce à enterrer **71 890** avec le matériel de fixation fourni ou tout autre matériel approprié.

Veiller au bon alignement.

Desserrer la vis et ôter le couvercle.

Desserrer la vis de fixation du collier de câble et retirer la partie supérieure du collier avec l'insert de joints.

Ajuster les joints de la quantité et diamètre des câbles d'accès.

Dénuder le câble d'accès et l'insérer de façon que la gaine extérieure entre de minimum 5 mm dans la boîte de connexion.

Installer le collier du câble.

Introduire le câble de luminaire dans la boîte de connexion à travers le nipple d'étanchéité supérieure.

Mettre à la terre et procéder au raccordement électrique.

Veiller au bon adressage du câble de raccordement.

La phase doit être raccordée au fil brun (L) et le conducteur neutre au fil bleu (N) et le conducteur protecteur au fil marqué (\oplus).

Le raccordement des câbles de la commande est effectué avec les fils marqués DALI. Si les fils ne sont pas raccordés, le luminaire fonctionne sur la puissance maximale.

Installer le couvercle du boîtier.

Guider le luminaire sur le tube de socle et ajuster ($\pm 10^\circ$).

Serrer fort et régulièrement les vis.

Reinigung · Pflege

Leuchte regelmäßig mit lösungsmittelfreien Reinigungsmitteln von Schmutz und Ablagerungen säubern. Dafür keinen Hochdruckreiniger verwenden.

Austausch des LED-Moduls

Die Bezeichnung des LED-Moduls ist auf einem Etikett in der Leuchte vermerkt. BEGA Ersatzmodule entsprechen in Lichtfarbe und Lichtleistung den ursprünglich verbauten Modulen.

Der Austausch kann mit handelsüblichem Werkzeug durch qualifizierte Personen erfolgen. Anlage spannungsfrei schalten und Leuchte öffnen.

Bitte beachten Sie die Montageanleitung des LED-Moduls.

Dichtungen der Leuchte überprüfen, ggf. ersetzen. Ein defektes Glas muss ersetzt werden. Leuchte schließen.

Ergänzungsteile

71 890 Erdstück

Erdstück mit Befestigungsflansch aus feuerverzinktem Stahl. Gesamtlänge 400 mm. 2 Befestigungsschrauben M 8 aus Edelstahl. Abstand 220 mm

Zu den Ergänzungsteilen gibt es eine gesonderte Gebrauchsanweisung.

Cleaning · Maintenance

Clean luminaire regularly with solvent-free cleansers from dirt and deposits. Do not use high pressure cleaners.

Replacing the LED module

The designation of the LED module is noted on a label in the luminaire.

The light colour and light output of BEGA replacement modules correspond to those of the modules originally fitted.

The module can be replaced by qualified persons using standard tools.

Disconnect the system and open the luminaire. Please follow the installation instructions for the LED module.

Inspect and, if necessary, replace the luminaire gaskets.

Defective glass must be replaced. Close the luminaire.

Accessories

71 890 Anchorage unit

Anchorage unit with mounting flange made of galvanised steel. Total length 400 mm. 2 stainless steel fixing screws M 8. 220 mm spacing

For the accessories a separate instructions for use can be provided upon request.

Nettoyage · Entretien

Nettoyer régulièrement le luminaire et le débarrasser des dépôts et des souillures. Ne pas utiliser de nettoyeur haute pression.

Remplacement du module LED

La désignation du module LED est inscrite sur une étiquette collée dans le luminaire.

Les modules de rechange BEGA correspondent aux modules d'origine en termes de couleur de lumière et de flux lumineux. Le module LED peut être remplacé par une personne qualifiée à l'aide d'outils disponibles dans le commerce.

Travailler hors tension et ouvrir le luminaire. Respecter la fiche d'utilisation du module LED. Vérifier et remplacer les joints du luminaire le cas échéant.

Un verre endommagé doit être remplacé. Fermer le luminaire.

Accessoires

71 890 Pièce à enterrer

Pièce à enterrer avec flasque de fixation en acier galvanisé. Longueur totale 400 mm. 2 vis de fixation M 8 en acier inoxydable. Entraxe 220 mm

Une fiche d'utilisation pour ces accessoires est disponible.

Ersatzteile

LED-Netzteil	DEV-0332/350
LED-Modul 3000K	LED-0803/830
LED-Modul 4000K	LED-0803/840
Dichtung	83001 771

Spares

LED power supply unit	DEV-0332/350
LED module 3000K	LED-0803/830
LED module 4000K	LED-0803/840
Gasket	83001 771

Pièces de rechange

Bloc d'alimentation LED	DEV-0332/350
Module LED 3000K	LED-0803/830
Module LED 4000K	LED-0803/840
Joint	83001 771