

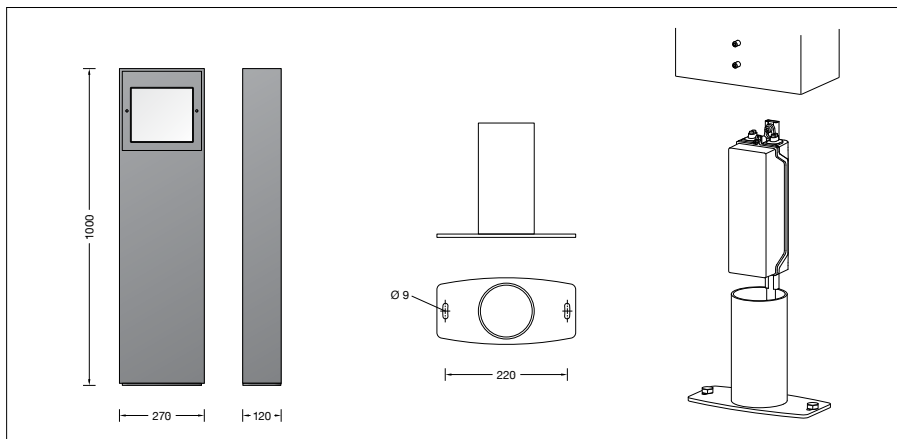
**BEGA****84 413**

Pollerleuchte



Projekt · Referenznummer

Datum



## Produktdatenblatt

### Produktbeschreibung

Leuchte besteht aus Aluminiumguss, Aluminium und Edelstahl  
Beschichtungstechnologie BEGA Unidure®  
Farbe Grafit  
Sicherheitsglas mit optischer Struktur  
Silikondichtung  
Leuchte mit Aufschraubsockel aus Stahl feuerverzinkt nach EN ISO 1461 für die Montage auf ein Fundament oder auf ein Erdstück  
Sockelplatte mit 2 Langlöchern  
Breite 9 mm · Abstand 220 mm  
Anschlusskasten 71 084 zur Durchverdrahtung – für 2 Kabel bis 7 × 6<sup>2</sup>  
Sicherungsklemme mit Feinsicherung 6,3 A träge ø 5 × 20 mm  
LED-Netzteil  
220-240 V ~ 0/50-60 Hz  
DC 176-276 V  
DALI-steuerbar  
Anzahl der DALI-Adressen: 1  
Zwischen Netz- und Steuerleitungen ist eine Basisisolierung vorhanden  
BEGA Thermal Control®  
Temporäre thermische Regulierung der Leuchtenleistung zum Schutz temperaturempfindlicher Bauteile, ohne die Leuchte abzuschalten  
Schutzklasse I  
Schutzart IP 65  
Staubdicht und Schutz gegen Strahlwasser  
Schlagfestigkeit IK06  
Schutz gegen mechanische Schläge < 1 Joule  
  
 – Konformitätszeichen  
Gewicht: 15,5 kg  
Dieses Produkt enthält Lichtquellen der Energieeffizienzklasse(n) B, C

### Anwendung

Pollerleuchte mit einseitigem Lichtaustritt und asymmetrisch-bandförmiger Lichtstärkeverteilung. Das Licht wird nach unten gerichtet und ist oberhalb der Waagerechten abgeblendet. Zur breitstreuenden und gleichmäßigen Beleuchtung von Flächen und Wegen.

### Leuchtmittel

Modul-Anschlussleistung	11,6 W
Leuchten-Anschlussleistung	13,5 W
Bemessungstemperatur	$t_a = 25\text{ °C}$
Umgebungstemperatur	$t_{a\text{ max}} = 60\text{ °C}$

### 84 413 K3

Modul-Bezeichnung	LED-0758/830
Farbtemperatur	3000 K
Farbwiedergabeindex	CRI > 80
Modul-Lichtstrom	2255 lm
Leuchten-Lichtstrom	1713 lm
Leuchten-Lichtausbeute	126,9 lm/W

### 84 413 K4

Modul-Bezeichnung	LED-0758/840
Farbtemperatur	4000 K
Farbwiedergabeindex	CRI > 80
Modul-Lichtstrom	2320 lm
Leuchten-Lichtstrom	1763 lm
Leuchten-Lichtausbeute	130,6 lm/W

### Lebensdauer · Umgebungstemperatur

Bemessungstemperatur $t_a = 25\text{ °C}$	
LED-Netzteil:	> 50.000 h
LED-Modul:	> 200.000 h (L 80 B 50) 100.000 h (L 90 B 50)

Umgebungstemperatur max.  $t_a = 60\text{ °C}$  (100 %)

LED-Netzteil:	50.000 h
LED-Modul:	51.000 h (L 80 B 50) 77.000 h (L 70 B 50)

### Einschaltstrom

Einschaltstrom: 4,2 A / 30  $\mu\text{s}$   
Maximale Anzahl Leuchten dieser Bauart je Leitungsschutzschalter:  
B 10A: 50 Leuchten  
B 16A: 50 Leuchten  
C 10A: 50 Leuchten  
C 16A: 50 Leuchten

### Lichtstromanteile

Lichtstromanteil oberer Halbraum	3,6 %
Lichtstromanteil unterer Halbraum	96,4 %

BUG-Rating nach IES TM-15-07:

0-2-2

CEN Flux Code nach EN 13032-2:  
20-54-87-96-100-1-5-25-4

### Lichttechnik

Leuchtendaten für das Lichttechnische Berechnungsprogramm DIALux für Außenbeleuchtung, Straßenbeleuchtung und Innenbeleuchtung, sowie Leuchtendaten im EULUMDAT- und im IES-Format finden Sie auf der BEGA Website unter [www.bega.com](http://www.bega.com).

### Ergänzungsteile

**71 890** Erdstück  
Erdstück mit Befestigungsflansch aus feuerverzinktem Stahl. Gesamtlänge 400 mm. 2 Befestigungsschrauben M 8 aus Edelstahl. Abstand 220 mm

Zu den Ergänzungsteilen gibt es eine gesonderte Gebrauchsanweisung.

### Bestellnummer 84 413

LED-Farbtemperatur wahlweise 3000 K oder 4000 K  
3000 K – Bestellnummer + **K3**  
4000 K – Bestellnummer + **K4**

### Lichtverteilung

