

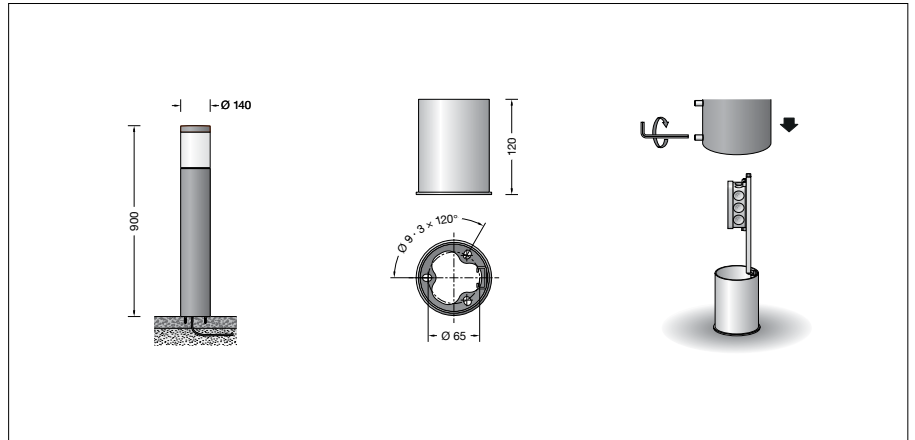
BEGA**84 418**

Garten- und Wegeleuchte



Projekt · Referenznummer

Datum



Produktdatenblatt

Produktbeschreibung

Leuchte besteht aus Aluminiumguss, Aluminium und Edelstahl
Beschichtungstechnologie BEGA Unidure®
Farbe Grafit oder Silber
Opalglas mit Gewinde
Silikondichtung
Leuchte mit Aufschraubsockel aus Stahl feuerverzinkt nach EN ISO 1461 für die Montage auf ein bauseitig erstelltes Fundament oder andere befestigte Flächen, z. B. Terrassen und Wegeplatten
Sockelplatte mit 3 Befestigungsbohrungen $\varnothing 9 \text{ mm}$ · Teilung 120° · Teilkreis $\varnothing 65 \text{ mm}$
Montagebügel mit Anschlusskasten zur Durchverdrahtung bis $5 \times 2,5^2$
Erfüllt Flicker-Anforderungen gemäß IEEE 1789, DIN IEC/TR 63158, DIN IEC/TR 61547-1
LED-Netzteil
220-240 V \sim 0/50-60 Hz
DALI-steuerbar
Anzahl der DALI-Adressen: 1
Zwischen Netz- und Steuerleitungen ist eine Basisisolierung vorhanden
BEGA Thermal Control®
Temporäre thermische Regulierung der Leuchtenleistung zum Schutz temperatur-empfindlicher Bauteile, ohne die Leuchte abzuschalten
Schutzklasse I
Schutzart IP 65
Staubdicht und Schutz gegen Strahlwasser
Schlagfestigkeit IK04
Schutz gegen mechanische Schläge $< 0,5 \text{ Joule}$
 – Sicherheitszeichen
 – Konformitätszeichen
Gewicht: 6,0 kg
Dieses Produkt enthält Lichtquellen der Energieeffizienzklasse(n) C

Anwendung

Freistrahkende Garten- und Wegeleuchte mit rotationssymmetrischer Lichtstärkeverteilung. Geeignet für Anlagen im privaten und öffentlichen Bereich, in denen keine Gefahr der mutwilligen Zerstörung besteht.

Leuchtmittel

Modul-Anschlussleistung	7,9 W
Leuchten-Anschlussleistung	9,5 W
Bemessungstemperatur	$t_a = 25^\circ \text{C}$
Umgebungstemperatur	$t_{a, \text{max}} = 50^\circ \text{C}$

84 418 K3

Modul-Bezeichnung	LED-1123/830
Farbtemperatur	3000 K
Farbwiedergabeindex	CRI > 80
Modul-Lichtstrom	1475 lm
Leuchten-Lichtstrom	864 lm
Leuchten-Lichtausbeute	90,9 lm/W

84 418 K4

Modul-Bezeichnung	LED-1123/840
Farbtemperatur	4000 K
Farbwiedergabeindex	CRI > 80
Modul-Lichtstrom	1515 lm
Leuchten-Lichtstrom	887 lm
Leuchten-Lichtausbeute	93,4 lm/W

Lebensdauer · Umgebungstemperatur

Bemessungstemperatur $t_a = 25^\circ \text{C}$	
LED-Netzteil:	> 50.000 h
LED-Modul:	> 200.000 h (L 80 B 50) 100.000 h (L 90 B 50)

Umgebungstemperatur max. $t_a = 50^\circ \text{C}$ (100 %)

LED-Netzteil:	50.000 h
LED-Modul:	> 200.000 h (L 80 B 50) 100.000 h (L 90 B 50)

Lichttechnik

Leuchtendaten für das Lichttechnische Berechnungsprogramm DIALux für Außenbeleuchtung, Straßenbeleuchtung und Innenbeleuchtung, sowie Leuchtendaten im EULUMDAT- und im IES-Format finden Sie auf der BEGA Website unter www.bega.com.
Empfohlener Lichtpunktabstand 9 m

Einschaltstrom

Einschaltstrom: 3,6 A / 29 μs
Maximale Anzahl Leuchten dieser Bauart je Leitungsschutzschalter:
B 10 A: Leuchten
B 16 A: Leuchten

Lichtstromanteile

Lichtstromanteil oberer Halbraum	52,7 %
Lichtstromanteil unterer Halbraum	47,3 %

BUG-Rating nach IES TM-15-07:

0–3–1

CEN Flux Code nach EN 13032-2:

15–40–69–47–100–13–39–70–53

Bestellnummer 84 418

LED-Farbtemperatur wahlweise 3000 K oder 4000 K
3000 K – Bestellnummer + **K3**
4000 K – Bestellnummer + **K4**

Farbe wahlweise Grafit oder Silber

Grafit – Bestellnummer

Silber – Bestellnummer + **A**

Lichtverteilung

