

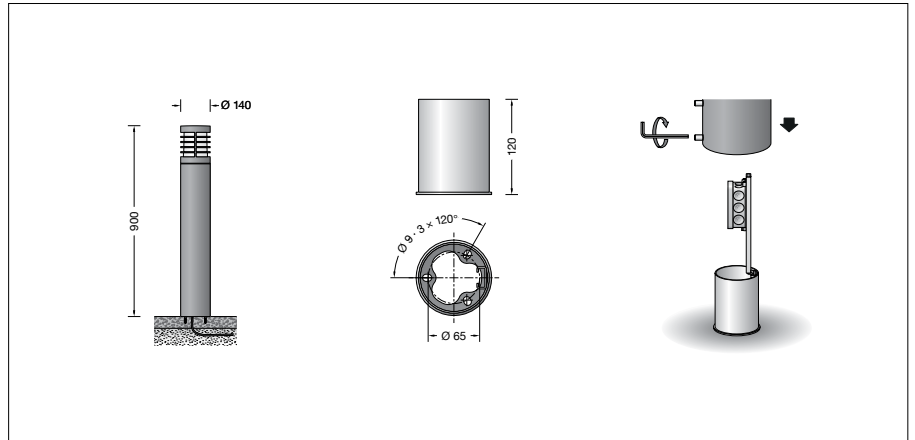
**BEGA****84 430**

Garten- und Wegeleuchte

 IP 65

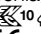
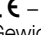
Projekt · Referenznummer

Datum



## Produktdatenblatt

### Produktbeschreibung

Leuchte besteht aus Aluminiumguss, Aluminium und Edelstahl  
Beschichtungstechnologie BEGA Unidure®  
Farbe Grafit oder Silber  
Opalglas mit Gewinde  
Silikondichtung  
Leuchte mit Aufschraubsockel aus Stahl feuerverzinkt nach EN ISO 1461 für die Montage auf ein bauseitig erstelltes Fundament oder andere befestigte Flächen, z. B. Terrassen und Wegeplatten  
Sockelplatte mit 3 Befestigungsbohrungen  $\varnothing 9 \text{ mm}$  · Teilung  $120^\circ$  · Teilkreis  $\varnothing 65 \text{ mm}$   
Montagebügel mit Anschlusskasten zur Durchverdrahtung bis  $5 \times 2,5^2$   
Erfüllt Flicker-Anforderungen gemäß IEEE 1789, DIN IEC/TR 63158, DIN IEC/TR 61547-1  
LED-Netzteil  
220-240 V  $\sim$  0/50-60 Hz  
DALI-steuerbar  
Anzahl der DALI-Adressen: 1  
Zwischen Netz- und Steuerleitungen ist eine Basisisolierung vorhanden  
BEGA Thermal Control®  
Temporäre thermische Regulierung der Leuchtenleistung zum Schutz temperaturempfindlicher Bauteile, ohne die Leuchte abzuschalten  
Schutzklasse I  
Schutzart IP 65  
Staubdicht und Schutz gegen Strahlwasser  
Schlagfestigkeit IK09  
Schutz gegen mechanische Schläge  $< 10 \text{ Joule}$   
 – Sicherheitszeichen  
 – Konformitätszeichen  
Gewicht: 6,8 kg  
Dieses Produkt enthält Lichtquellen der Energieeffizienzklasse(n) C

### Anwendung

Freistrahrende Garten- und Wegeleuchte mit Schutzgitter. Lichtaustritt  $360^\circ$ .  
Mit mundgeblasenem dreischichtigem Opalglas und angenehm gleichmäßiger Lichtwirkung für die wirkungsvolle Beleuchtung in privaten Gartenanlagen.

### Leuchtmittel

Modul-Anschlussleistung	7,9 W
Leuchten-Anschlussleistung	9,5 W
Bemessungstemperatur	$t_a = 25^\circ \text{C}$
Umgebungstemperatur	$t_{a \text{ max}} = 50^\circ \text{C}$

### 84 430 K3

Modul-Bezeichnung	LED-1123/830
Farbtemperatur	3000 K
Farbwiedergabeindex	CRI $> 80$
Modul-Lichtstrom	1475 lm
Leuchten-Lichtstrom	355 lm
Leuchten-Lichtausbeute	37,4 lm/W

### 84 430 K4

Modul-Bezeichnung	LED-1123/840
Farbtemperatur	4000 K
Farbwiedergabeindex	CRI $> 80$
Modul-Lichtstrom	1515 lm
Leuchten-Lichtstrom	364 lm
Leuchten-Lichtausbeute	38,3 lm/W

### Lebensdauer · Umgebungstemperatur

Bemessungstemperatur $t_a = 25^\circ \text{C}$	
LED-Netzteil:	$> 50.000 \text{ h}$
LED-Modul:	$> 200.000 \text{ h}$ (L80 B50) $100.000 \text{ h}$ (L90 B50)

Umgebungstemperatur max.  $t_a = 50^\circ \text{C}$  (100 %)

LED-Netzteil:	50.000 h
LED-Modul:	$> 200.000 \text{ h}$ (L80 B50) $100.000 \text{ h}$ (L90 B50)

### Lichttechnik

Leuchtendaten für das Lichttechnische Berechnungsprogramm DIALux für Außenbeleuchtung, Straßenbeleuchtung und Innenbeleuchtung, sowie Leuchtendaten im EULUMDAT- und im IES-Format finden Sie auf der BEGA Website unter [www.bega.com](http://www.bega.com).  
Empfohlener Lichtpunktabstand 6 m

### Lichtstromanteile

Lichtstromanteil oberer Halbraum	54,9 %
Lichtstromanteil unterer Halbraum	45,1 %

BUG-Rating nach IES TM-15-07:

0-3-1

CEN Flux Code nach EN 13032-2:  
1-18-52-45-100-1-18-55-55

### Bestellnummer 84 430

LED-Farbtemperatur wahlweise 3000 K oder 4000 K  
3000 K – Bestellnummer + **K3**  
4000 K – Bestellnummer + **K4**

Farbe wahlweise Grafit oder Silber

Grafit – Bestellnummer

Silber – Bestellnummer + **A**

### Lichtverteilung

