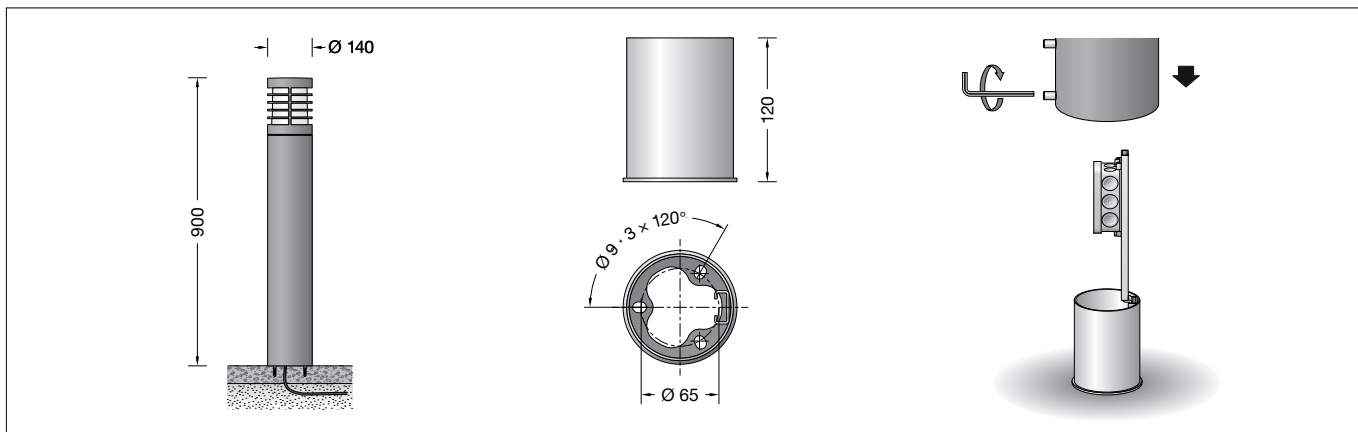


**BEGA****84 432**

Garten- und Wegeleuchte  
Garden and pathway luminaire  
Luminaire de jardin et d'allée



IP 65



### Gebrauchsanweisung

#### Anwendung

Freistrahkende Garten- und Wegeleuchte mit Schutzgitter. Lichtaustritt 360°. Mit mundgeblasenem dreischichtigem Opalglas und angenehm gleichmäßiger Lichtwirkung für die wirkungsvolle Beleuchtung in privaten Gartenanlagen.

#### Produktbeschreibung

Leuchte besteht aus Aluminiumguss, Aluminium und Edelstahl  
Beschichtungstechnologie BEGA Unidure®  
Farbe Grafit oder Silber  
Opalglas mit Gewinde  
Silikondichtung  
Leuchte mit Aufschraubsockel aus Stahl feuerverzinkt nach EN ISO 1461 für die Montage auf ein bauseitig erstelltes Fundament oder andere befestigte Flächen, z. B. Terrassen und Wegeplatten  
Sockelplatte mit 3 Befestigungsbohrungen  $\varnothing 9$  mm · Teilung 120° · Teilkreis  $\varnothing 65$  mm  
Montagebügel mit Anschlusskasten und 3-poliger Klemme 4<sup>□</sup>  
zum Anschluss der Kabel max. 3 G 2,5<sup>□</sup>  
Fassung E 27  
Schutzklasse I  
Schutzart IP 65  
Staubdicht und Schutz gegen Strahlwasser  
Schlagfestigkeit IK09  
Schutz gegen mechanische Schläge < 10 Joule  
⚡<sup>10</sup> – Sicherheitszeichen  
CE – Konformitätszeichen  
Gewicht: 6,9 kg

#### Sicherheit

Für die Installation und für den Betrieb dieser Leuchte sind die nationalen Sicherheitsvorschriften zu beachten. Die Montage und Inbetriebnahme darf nur durch eine Elektrofachkraft erfolgen. Der Hersteller übernimmt keine Haftung für Schäden, die durch unsachgemäßen Einsatz oder Montage entstehen. Werden nachträglich Änderungen an der Leuchte vorgenommen, so gilt derjenige als Hersteller, der diese Änderungen vornimmt.

### Instructions for use

#### Application

Unshielded garden and path luminaire with safety guard. Light exit 360°. With hand-blown, three-ply opal glass and pleasantly uniform light effect for effective illumination in private gardens.

#### Product description

Luminaire made of cast aluminium, aluminium and stainless steel  
BEGA Unidure® coating technology  
Colour graphite or silver  
Opal glass with screw neck  
Silicone gasket  
Luminaire with mounting base made of hot-dip galvanised steel according to EN ISO 1461 for bolting onto a foundation provided by the customer or on other paved surfaces such as terraces and paving stones  
Base plate with 3 fixing holes  $\varnothing 9$  mm · Pitch 120° · Pitch circle  $\varnothing 65$  mm  
Mounting bracket with connection box and 3-pole terminal 4<sup>□</sup> for connection of mains supply cable max. 3 G 2.5<sup>□</sup>  
Lampholder E 27  
Safety class I  
Protection class IP 65  
Dust-tight and protection against water jets  
Impact strength IK09  
Protection against mechanical impacts < 10 joule  
⚡<sup>10</sup> – Safety mark  
CE – Conformity mark  
Weight: 6.9 kg

#### Safety

The installation and operation of this luminaire are subject to national safety regulations. Installation and commissioning may only be carried out by a qualified electrician. The manufacturer accepts no liability for damage caused by improper use or installation. If subsequent modifications are made to the luminaire, the person responsible for these modifications shall be considered the manufacturer.

### Fiche d'utilisation

#### Utilisation

Luminaire de jardin et d'allée à diffusion libre avec grille de protection. Diffusion d'éclairage sur 360°. Avec un verre opale triple couche soufflé à la bouche créant un effet lumineux uniforme agréable pour un éclairage décoratif dans du jardin privé.

#### Description du produit

Luminaire fabriqué en fonderie d'aluminium, aluminium et acier inoxydable  
Technologie de revêtement BEGA Unidure®  
Couleur graphite ou argent  
Verre opale avec pas de vis  
Joint silicone  
Luminaire avec socle à visser en acier galvanisé selon EN ISO 1461 pour l'installation sur un massif de fondation à prévoir sur le site ou sur les autres surfaces stabilisées, ex. des terrasses ou des pavés  
Plaque du socle avec 3 trous de fixation  $\varnothing 9$  mm situés à 120° sur un cercle  $\varnothing 65$  mm  
Etrier de montage avec boîte de connexion et bornier tri-polaire 4<sup>□</sup> pour le raccordement des câbles max. 3 G 2,5<sup>□</sup>  
Douille E 27  
Classe de protection I  
Degré de protection IP 65  
Étanche à la poussière et protégé contre les jets d'eau  
Résistance aux chocs mécaniques IK09  
Protection contre les chocs mécaniques < 10 joules  
⚡<sup>10</sup> – Sigle de sécurité  
CE – Sigle de conformité  
Poids: 6,9 kg

#### Sécurité

Pour l'installation et l'utilisation de ce luminaire, respecter les normes de sécurité nationales. L'installation et la mise en service ne doivent être effectuées que par un électricien agréé. Le fabricant décline toute responsabilité pour tout dommage résultant d'une mise en œuvre ou d'une installation inappropriée du produit. Si des modifications sont apportées ultérieurement au luminaire, l'intervenant sera considéré comme étant le fabricant.

## Leuchtmittel

Leuchte mit Schraubsockel E 27  
Lampenleistung max. 60 W  
Dieses Produkt enthält eine Lichtquelle der Energieeffizienzklasse E

Mitgeliefertes Leuchtmittel  
BEGA LED-Lampe **13588**  
LED Retrofit 6,5 W · 1055 lm · 3000 K

Leuchtenbetriebswirkungsgrad: 23 %

Für diese Leuchte sind weitere BEGA LED-Leuchtmittel erhältlich:

**13510** LED 7 W · 805 lm · 2700 K  
**13548** LED 7 W · 805 lm · 2700 K  
dimmbar

**13584** LED 7 W · 805 lm · 3000 K  
**13586** LED 7 W · 805 lm · 3000 K  
dimmbar

**13512** LED 8 W · 1055 lm · 2700 K

Funkgesteuerte Ausführung (Zigbee 3.0):

**13555** LED 9 W · 805 lm · 2700 K  
dimmbar  
**13556** LED 9 W · 805 lm · 2700-6500 K  
dimmbar · Tunable White  
**13557** LED 9,5 W · 805 lm · 2700-6500 K  
dimmbar · Tunable White · RGBW

Ausführliche technische und lichttechnische Daten zu den Leuchtmitteln entnehmen Sie bitte den Datenblättern auf unserer Website.

## Montage

Der Fußpunkt der Leuchte darf nicht tiefer als die Oberkante des Bodenbelags liegen.  
Für den elektrischen Anschluss der Leuchte ist eine Kabellänge von etwa 400 mm über Befestigungsgrund ausreichend.  
Durch Lösen der Schrauben am Fußpunkt Aufschraubsockel aus der Leuchte herausnehmen.  
Erdkabel von unten in den Aufschraubsockel einführen.  
Aufschraubsockel mit beiliegendem oder anderem geeigneten Befestigungsmaterial auf Montagegrund befestigen.  
Anschlusskasten öffnen.  
Erdkabel und Leuchtenanschlussleitung in den Anschlusskasten führen.  
Schutzleiterverbindung herstellen und elektrischen Anschluss vornehmen.  
Anschlusskasten schließen.  
Pollerleuchterleuchtenrohr über den Aufschraubsockel führen und ausrichten.  
Schrauben gleichmäßig fest anziehen.

Zum Einsetzen der Lampe Innensechskantschraube am Schutzgitter lösen. Schutzgitter drehen und abnehmen.  
Glas herausschrauben und Lampe einsetzen.  
Glas mit Dichtung über die Lampe setzen und fest einschrauben.  
Auf richtigen Sitz der Dichtung achten.  
Schutzgitter mit der Innensechskantschraube zwischen den Gussstegen aufsetzen, drehen und befestigen.

## Reinigung · Pflege

Leuchte regelmäßig mit lösungsmittelfreien Reinigungsmitteln von Schmutz und Ablagerungen säubern.  
Dafür keinen Hochdruckreiniger verwenden.

## Lamp

Luminaire with screw base E 27  
Lamp output max. 60 W  
This product contains light source of energy efficiency class E

Supplied lamp  
BEGA LED lamp **13588**  
LED Retrofit 6.5 W · 1055 lm · 3000 K

Luminaire efficiency: 23%

Additional BEGA LED lamps are available for this luminaire:

**13510** LED 7 W · 805 lm · 2700 K  
**13548** LED 7 W · 805 lm · 2700 K  
dimmbare

**13584** LED 7 W · 805 lm · 3000 K  
**13586** LED 7 W · 805 lm · 3000 K  
dimmbare

**13512** LED 8 W · 1055 lm · 2700 K

Radio-controlled version (Zigbee 3.0):

**13555** LED 9 W · 805 lm · 2700 K  
dimmbare  
**13556** LED 9 W · 805 lm · 2700-6500 K  
dimmbare · tunable white  
**13557** LED 9.5 W · 805 lm · 2700-6500 K  
dimmbare · tunable white · RGBW

Detailed technical and lighting data for the lamps can be found in the data sheets on our website.

## Installation

The base of the luminaire must not be below top edge of the ground surface.  
A cable length of 400 mm above the ground surface is required for the electrical connection of the luminaire.  
Remove the mounting base from the luminaire by undoing the screws at the base of the luminaire.  
Lead underground cable from below in the mounting base.  
Fix the mounting base with enclosed or any other suitable fixing material onto the mounting surface.  
Open the connection box.  
Lead the luminaire wiring and mains supply cable into the connection box.  
Make the earth conductor connection and the electrical connection.  
Close the connection box.  
Lead the bollard tube over the mounting base and align.  
Tighten the screws evenly.

To insert lamp undo hexagon socket head screw at the safety guard. Turn safety guard and remove it.  
Screw out the glass and insert lamp.  
Place glass with gasket over the lamp and screw in tightly.  
Make sure that gasket is positioned correctly.  
Place safety guard with the hexagon socket head screws between the casted bridge points, turn and fix it.

## Cleaning · Maintenance

Clean luminaire regularly with solvent-free cleansers from dirt and deposits.  
Do not use high pressure cleaners.

## Source lumineuse

Luminaire avec culot E 27  
Puissance de lampe max. 60 W  
Ce produit contient une source lumineuse de classe d'efficacité énergétique E

Lampe fournie  
lampe LED BEGA **13588**  
LED Retrofit 6,5 W · 1055 lm · 3000 K

Rendement du luminaire en service : 23 %

Pour ces luminaires, BEGA met d'autres sources lumineuses LED à disposition :

**13510** LED 7 W · 805 lm · 2700 K  
**13548** LED 7 W · 805 lm · 2700 K  
pour variation

**13584** LED 7 W · 805 lm · 3000 K  
**13586** LED 7 W · 805 lm · 3000 K  
pour variation

**13512** LED 8 W · 1055 lm · 2700 K

Version radiocommandée (Zigbee 3.0) :

**13555** LED 9 W · 805 lm · 2700 K  
pour variation  
**13556** LED 9 W · 805 lm · 2700-6500 K  
pour variation · Tunable White  
**13557** LED 9,5 W · 805 lm · 2700-6500 K  
pour variation · Tunable White · RGBW

Les données photométriques détaillées de toutes les lampes figurent dans les descriptifs techniques sur notre site.

## Installation

Le pied du luminaire ne doit pas se trouver en-dessous du niveau de la surface de fixation.  
Pour le raccordement électrique du luminaire une longueur de câble d'environ 400 mm au-dessus du sol est suffisante.  
Retirer le socle à visser du luminaire après avoir desserré les vis du pied du luminaire.  
Introduire le câble de terre dans le socle à visser par dessous.  
Fixer le socle à visser sur le support de montage avec le matériel de fixation fourni ou tout autre matériel approprié.  
Ouvrir la boîte de connexion.  
Introduire le câble souterrain et le câble du luminaire par l'entrée de câble.  
Mettre à la terre et procéder au raccordement électrique.  
Fermer la boîte de connexion.  
Guider le support de balise sur le tube de socle et ajuster.  
Serrer les vis fermement de façon régulière.

Pour installer la lampe desserrer les vis à six pans creux à la grille de protection.  
Tourner et retirer la grille de protection.  
Dévisser le verre et installer la lampe.  
Placer le verre avec le joint sur la lampe et visser fermement.  
Veiller au bon emplacement du joint.  
Installer la grille de protection avec la vis à six pans creux entre les étriers en fonte, tourner et fixer.

## Nettoyage · Entretien

Nettoyer régulièrement le luminaire des dépôts et des souillures avec des produits de nettoyage ne contenant pas de solvants.  
Ne pas utiliser de nettoyeur haute pression.

**Lampenwechsel · Wartung**

Anlage spannungsfrei schalten.  
 Leuchte öffnen und reinigen.  
 Nur lösungsmittelfreie Reinigungsmittel verwenden. Lampe auswechseln.  
 Dichtung überprüfen, ggf. ersetzen.  
 Leuchte schließen.  
 Für Reinigungsarbeiten dürfen keine Hochdruckreiniger verwendet werden.

**Relamping · Maintenance**

Disconnect the electrical installation.  
 Open the luminaire and clean.  
 Use only solvent-free cleaning agents. Change the lamp.  
 Check the gasket and replace, if necessary.  
 Close the luminaire.  
 For cleaning, do not use high pressure cleaners.

**Changement de lampe · Entretien**

Débrancher l'alimentation.  
 Ouvrir le luminaire et le nettoyer.  
 N'utiliser que des produits d'entretien ne contenant pas de solvant. Changer la lampe.  
 Vérifier et remplacer les joints d'étanchéité le cas échéant.  
 Fermer le luminaire.  
 Ne pas utiliser de nettoyeur haute pression pour le nettoyage.

**Ersatzteile**

Ersatzglas	11 003 515 .1
LED-Leuchtmittel 3000K	13 588
Fassung	63 000 355
Dichtung Glas	83 001 996

**Spares**

Spare glass	11 003 515 .1
LED lamp 3000K	13 588
Lampholder	63 000 355
Gasket glass	83 001 996

**Pièces de rechange**

Verre de rechange	11 003 515 .1
Lampe LED 3000K	13 588
Douille	63 000 355
Joint du verre	83 001 996