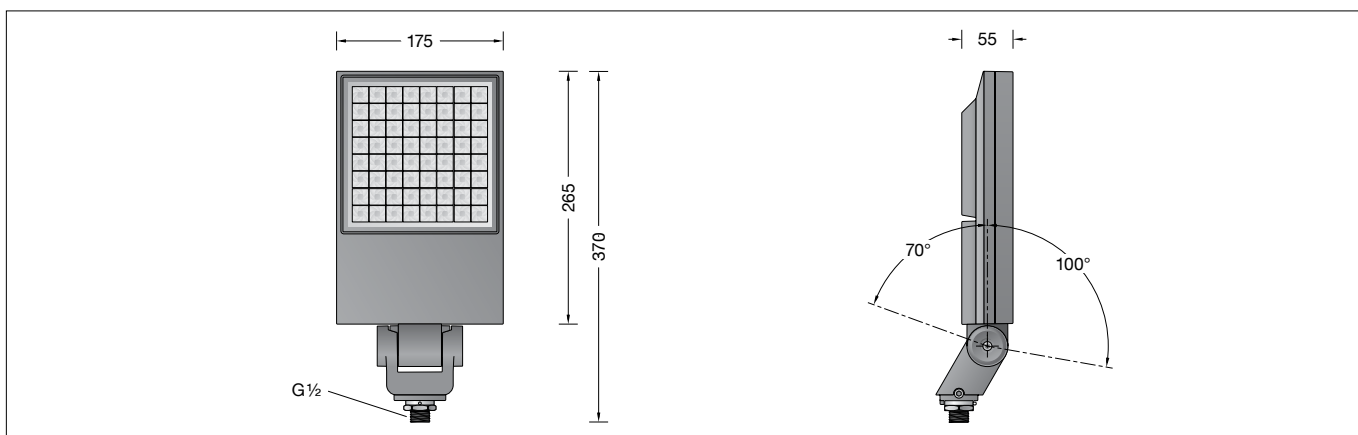


BEGA**84 435**

Leistungsscheinwerfer
Performance floodlight
Projecteur puissant



IP 65

**Gebrauchsanweisung****Instructions for use****Fiche d'utilisation****Anwendung**

Leistungsscheinwerfer mit Anschlussgewinde G $\frac{1}{2}$.

Der Scheinwerfer kann bauseits mit jedem Innengewinde G $\frac{1}{2}$ nach ISO 228 oder mit BEGA Ergänzungsstücken verschraubt werden.

Application

Performance floodlight with G $\frac{1}{2}$ mounting bush.

The floodlight can be bolted together with any female thread G $\frac{1}{2}$ according to ISO 228 supplied by others or to BEGA accessories.

Utilisation

Projecteur puissant avec raccord fileté G $\frac{1}{2}$.

Le projecteur peut être vissé à tout raccord fileté femelle G $\frac{1}{2}$ selon ISO 228 du site ou des accessoires BEGA.

Produktbeschreibung

Leuchte besteht aus Aluminiumguss, Aluminium und Edelstahl
Beschichtungstechnologie BEGA Unidure®
Farbe Graphit oder Silber
Sicherheitsglas mit optischer Struktur
Reflektoroberfläche Reinstaluminium
BEGA Vortex Optics®
Drehbereich des Scheinwerfers 350°
Schwenkbereich -70°/+100°
Befestigungsbügel mit Anschlussgewinde G $\frac{1}{2}$
Gewindelänge: 14 mm
Anschlussleitung X05BQ-F 5 G 1 mm²
Leitungslänge 1 m
BEGA Ultimate Driver®
Erfüllt Flicker-Anforderungen gemäß IEEE 1789, DIN IEC/TR 63158, DIN IEC/TR 61547-1
LED-Netzteil
220-240 V \sim 0/50-60 Hz
DC 176-264 V
DALI-steuerbar
Anzahl der DALI-Adressen: 1
Zwischen Netz- und Steuerleitungen ist eine Basisisolierung vorhanden
BEGA Thermal Control®
Temporäre thermische Regulierung der Leuchtenleistung zum Schutz temperatur-empfindlicher Bauteile, ohne die Leuchte abzuschalten
Schutzklasse I
Schutzart IP 65
Staubdicht und Schutz gegen Strahlwasser
Schlagfestigkeit IK07
Schutz gegen mechanische Schläge < 2 Joule
 – Sicherheitszeichen
 – Konformitätszeichen
Windangriffsfläche: 0,06 m²
Gewicht: 3,3 kg
Dieses Produkt enthält Lichtquellen der Energieeffizienzklasse(n) C

Product description

Luminaire made of aluminium alloy, aluminium and stainless steel
BEGA Unidure® coating technology
Colour graphite or silver
Safety glass with optical structure
Reflector surface made of pure aluminium
BEGA Vortex Optics®
Rotation range of floodlight 350°
Swivel range -70°/+100°
Mounting bracket with G $\frac{1}{2}$ threaded connection
Thread length: 14 mm
Connecting cable X05BQ-F 5 G 1 mm²
Cable length 1 m
BEGA Ultimate Driver®
Complies with flicker requirements in accordance with IEEE 1789, DIN IEC/TR 63158, DIN IEC/TR 61547-1
LED power supply unit
220-240 V \sim 0/50-60 Hz
DC 176-264 V
DALI-controllable
Number of DALI addresses: 1
Basic insulation is provided between the mains and control cables
BEGA Thermal Control®
Temporary thermal regulation to protect temperature-sensitive components without switching off the luminaire
Safety class I
Protection class IP 65
Dust-tight and protection against water jets
Impact strength IK07
Protection against mechanical impacts < 2 joule
 – Safety mark
 – Conformity mark
Wind catching area: 0.06 m²
Weight: 3.3 kg
This product contains light sources of energy efficiency class(es) C

Description du produit

Luminaire fabriqué en fonderie d'aluminium, aluminium et acier inoxydable
Technologie de revêtement BEGA Unidure®
Couleur graphite ou argent
Verre de sécurité à structure optique
Finition du réflecteur aluminium extra-pur
BEGA Vortex Optics®
Projecteur orientable sur 350°
Inclinaison -70°/+100°
Étrier de fixation avec raccord fileté G $\frac{1}{2}$
Longueur du filetage : 14 mm
Câble de raccordement X05BQ-F 5 G 1 mm²
Longueur de câble 1 m
BEGA Ultimate Driver®
Conforme aux exigences en matière de Flicker (scintillement) selon IEEE 1789, DIN IEC/TR 63158, DIN IEC/TR 61547-1
Bloc d'alimentation LED
220-240 V \sim 0/50-60 Hz
DC 176-264 V
pour pilotage DALI
Nombre d'adresses DALI : 1
Une isolation de base est prévue entre le câble de raccordement au réseau et le câble de commande
BEGA Thermal Control®
Régulation thermique temporaire de la puissance des luminaires pour protéger les composants sensibles à la température, sans pour autant éteindre les luminaires
Classe de protection I
Degré de protection IP 65
Étanche à la poussière et protégé contre les jets d'eau
Résistance aux chocs mécaniques IK07
Protection contre les chocs mécaniques < 2 joules
 – Sigle de sécurité
 – Sigle de conformité
Prise au vent : 0,06 m²
Poids: 3,3 kg
Ce produit contient des sources lumineuses de classe d'efficacité énergétique C

Überspannungsschutz

Die in der Leuchte verbauten elektronischen Komponenten sind nach DIN EN 61547 gegen Überspannung geschützt.

Um einen zusätzlichen Schutz z. B. vor Transienten etc. zu erreichen, empfehlen wir separate Überspannungsschutzkomponenten. Sie finden diese auf unserer Website unter www.bega.com.

Den optimalen Schutz aller in den Leuchten verbauten elektronischen Komponenten erreichen Sie durch die Verwendung von prellfreien Schaltkontakten wie einem elektronischen Relais (solid-state-relais), z. B. BEGA 71 320.

Sicherheit

Für die Installation und für den Betrieb dieser Leuchte sind die nationalen Sicherheitsvorschriften zu beachten. Die Montage und Inbetriebnahme darf nur durch eine Elektrofachkraft erfolgen. Der Hersteller übernimmt keine Haftung für Schäden, die durch unsachgemäßen Einsatz oder Montage entstehen. Werden nachträglich Änderungen an der Leuchte vorgenommen, so gilt derjenige als Hersteller, der diese Änderungen vornimmt.

Leuchtmittel

Modul-Anschlussleistung	38,4 W
Leuchten-Anschlussleistung	42,5 W
Bemessungstemperatur	$t_a = 25\text{ °C}$
Umgebungstemperatur	$t_{a\text{ max}} = 45\text{ °C}$

84 435 K3

Modul-Bezeichnung	LED-1019/830
Farbtemperatur	3000 K
Farbwiedergabeindex	CRI > 80
Modul-Lichtstrom	6635 lm
Leuchten-Lichtstrom	2660 lm
Leuchten-Lichtausbeute	62,6 lm/W

84 435 K4

Modul-Bezeichnung	LED-1019/840
Farbtemperatur	4000 K
Farbwiedergabeindex	CRI > 80
Modul-Lichtstrom	7005 lm
Leuchten-Lichtstrom	2808 lm
Leuchten-Lichtausbeute	66,1 lm/W

Montage

Seitliche Innensechskantschrauben (SW 4) am Anschlussbügel lösen und Anschlussgewinde G $\frac{1}{2}$ herausnehmen. Scheinwerfer-Anschlussgewinde G $\frac{1}{2}$ (SW 30) mit bauseitigem Innengewinde G $\frac{1}{2}$ oder BEGA Ergänzungsteil fest verschrauben. Anzugsdrehmoment = 40 Nm. Schraubenverbindung am BEGA Ergänzungsteil mit Sicherungsschraube **S** gegen Lockern sichern (siehe Abb. **A**). Wird die Leuchte an ein bauseitig erstelltes Anschlussgewinde G $\frac{1}{2}$ befestigt, muss diese Verbindung gegen Lockern und Verdrehen gesichert werden. Schutzleiterverbindung zwischen Anschlussgewinde G $\frac{1}{2}$ und bauseitigem Innengewinde G $\frac{1}{2}$ prüfen. Verbindungsleitung des Scheinwerfers durch das Anschlussgewinde führen. Scheinwerferbügel über das Anschlussgewinde führen, ausrichten und mit seitlichen Innensechskantschrauben fest verschrauben. Anzugsdrehmoment = 12 Nm. Leitungsverdrahtung (SW 16) fest anziehen (siehe Abb. **B**).

Overvoltage protection

The electronic components installed in the luminaire are protected against overvoltage in accordance with DIN EN 61547.

To achieve an additional protection against e. g. transients, etc. we recommend separate overvoltage protection components. You can find them on our website at www.bega.com.

The ideal protection of all electronic components installed in the luminaires is achieved by using bounce-free switching contacts such as an electronic relay (solid-state relay), e.g. BEGA 71 320.

Safety

The installation and operation of this luminaire are subject to national safety regulations. Installation and commissioning may only be carried out by a qualified electrician. The manufacturer accepts no liability for damage caused by improper use or installation. If subsequent modifications are made to the luminaire, the person responsible for these modifications shall be considered the manufacturer.

Lamp

Module connected wattage	38.4 W
Luminaire connected wattage	42.5 W
Rated temperature	$t_a = 25\text{ °C}$
Ambient temperature	$t_{a\text{ max}} = 45\text{ °C}$

84 435 K3

Module designation	LED-1019/830
Colour temperature	3000 K
Colour rendering index	CRI > 80
Module luminous flux	6635 lm
Luminaire luminous flux	2660 lm
Luminaire luminous efficiency	62,6 lm/W

84 435 K4

Module designation	LED-1019/840
Colour temperature	4000 K
Colour rendering index	CRI > 80
Module luminous flux	7005 lm
Luminaire luminous flux	2808 lm
Luminaire luminous efficiency	66,1 lm/W

Installation

Loosen the hexagon socket screws (wrench size 4 mm) at the side of the connecting bracket and take out the G $\frac{1}{2}$ threaded connection. Screw the floodlight G $\frac{1}{2}$ threaded connection (wrench size 30 mm) firmly into the on-site G $\frac{1}{2}$ female thread or BEGA accessory. Torque = 40 Nm. Secure the screw connection on the BEGA accessory using the locking screw **S** to prevent it from becoming loose (see Fig. **A**). If the luminaire is secured using an on-site G $\frac{1}{2}$ threaded connection, this connection must be secured to prevent it from becoming loose or from twisting. Check the earth conductor connection between the G $\frac{1}{2}$ threaded connection and the on-site G $\frac{1}{2}$ female thread. Route the connection cable of the floodlight through the threaded connection. Position the floodlight bar above the threaded connection, align it and screw it firmly in place using the hexagon socket screws at the side. Torque = 12 Nm. Tighten screw cable gland (wrench size 16 mm) (see Fig. **B**).

Protection contre les surtensions

Les composants électroniques installés dans le luminaire sont protégés contre la surtension conformément à la norme DIN EN 61547.

Pour obtenir une protection supplémentaire contre la surtension, les tensions transitoires etc., nous proposons des composants de protection séparés. Vous les trouverez sur notre site web www.bega.com.

Pour garantir la protection optimale de tous les composants électroniques installés dans les luminaires, il faut utiliser des contacts de commutation sans rebond tel qu'un relais électronique, (solid-state-relais) par ex. BEGA 71 320.

Sécurité

Pour l'installation et l'utilisation de ce luminaire, respecter les normes de sécurité nationales. L'installation et la mise en service ne doivent être effectuées que par un électricien agréé. Le fabricant décline toute responsabilité pour tout dommage résultant d'une mise en œuvre ou d'une installation inappropriée du produit. Si des modifications sont apportées ultérieurement au luminaire, l'intervenant sera considéré comme étant le fabricant.

Lampe

Puissance raccordée du module	38,4 W
Puissance raccordée du luminaire	42,5 W
Température de référence	$t_a = 25\text{ °C}$
Température d'ambiance	$t_{a\text{ max}} = 45\text{ °C}$

84 435 K3

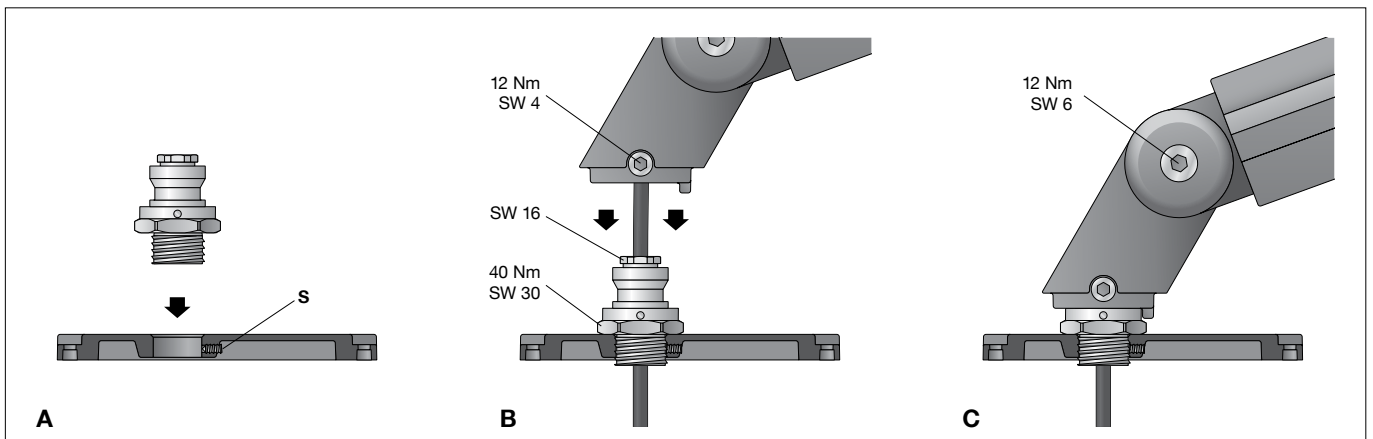
Désignation du module	LED-1019/830
Température de couleur	3000 K
Indice de rendu des couleurs	CRI > 80
Flux lumineux du module	6635 lm
Flux lumineux du luminaire	2660 lm
Rendement lum. du luminaire	62,6 lm/W

84 435 K4

Désignation du module	LED-1019/840
Température de couleur	4000 K
Indice de rendu des couleurs	CRI > 80
Flux lumineux du module	7005 lm
Flux lumineux du luminaire	2808 lm
Rendement lum. du luminaire	66,1 lm/W

Installation

Desserrer les vis à six pans creux latérales (taille de clé 4) de l'étrier de jonction et retirer le raccord fileté G $\frac{1}{2}$. Visser fermement le raccord fileté G $\frac{1}{2}$ (SW 30) du projecteur dans un filetage femelle G $\frac{1}{2}$ existant sur le site ou dans un accessoire BEGA. Couple de serrage = 40 Nm. Sécuriser contre le desserrage l'assemblage boulonné sur l'accessoire BEGA à l'aide d'une vis de sécurité **S** (voir illustr. **A**). Si le luminaire est fixé à un raccord fileté G $\frac{1}{2}$ existant sur le site, ce raccord doit être sécurisé contre le desserrage et la rotation. Contrôler la mise à la terre entre le raccord fileté G $\frac{1}{2}$ et le filetage femelle présent sur le site. Introduire le câble de raccordement du projecteur à travers le raccord fileté. Mettre en place l'étrier du projecteur sur le raccord fileté, orienter et fixer fermement avec les vis à six pans creux latérales. Moment de serrage = 12 Nm. Serrer fermement la presse-étoupe (taille de clé 16) (voir illustr. **B**).



Scheinwerfereinstellung vornehmen:
Innensechskantschrauben (SW 6) lösen und gewünschte Ausstrahlrichtung einstellen.
Innensechskantschrauben fest anziehen (siehe Abb. C).
Anzugsdrehmoment = 12 Nm.

Adjust the floodlight:
Undo hexagon socket screws (wrench size 6 mm) and set the desired beam direction.
Tighten hexagon socket head screws firmly (see Fig. C).
Torque = 12 Nm.

Régler le projecteur:
Desserrer les vis à six-pans creux (taille de clé 6) puis régler la direction du faisceau souhaitée.
Serrer fermement les vis à six pans creux (voir illustr. C).
Moment de serrage = 12 Nm.

Der elektrische Anschluss muss in entsprechender Schutzart und Schutzklasse, zugentlastet, mit geeigneten Anschlussklemmen (nicht im Lieferumfang enthalten) an der Leuchtenanschlussleitung erfolgen.
Auf richtige Belegung der Anschlussleitung achten. Den Netzanschluss an der grün-gelben (⊕), braunen (L) und blauen Ader (N) vornehmen.
Der Anschluss der Steuerleitungen erfolgt über die beiden mit DALI gekennzeichneten Adern. Bei Nichtbelegung dieser Adern wird die Leuchte mit voller Lichtleistung betrieben.

The electrical connection must be carried out with matching protection class and safety class, strain-relieved, with suitable connection terminals (not included in the scope of delivery) at the luminaire power supply cable.
Note correct configuration of the mains supply cable. The earth conductor is connected at the green-yellow (⊕), the phase to the brown (L), and the neutral conductor to the blue (N) marked wire.
The connection of the control cables is achieved by means of the both leads marked with DALI. In case these leads are not used the luminaire will be operated at full light output.

Le raccordement électrique au câble de raccordement du luminaire doit être effectué, sans contrainte, avec des borniers appropriés (non fournis), selon l'indice et la classe de protection correspondants.
Veiller au bon adressage du câble de raccordement. Raccorder au fil vert-jaune (⊕), au réseau au fil brun (L) et au fil bleu (N).
Le raccordement des câbles de la commande est effectué avec les fils marqués DALI. Si les fils ne sont pas raccordés, le luminaire fonctionne sur la puissance maximale.

Lichttechnik
Bündelnde Lichtstärkeverteilung.
Halbstreuwinkel 22°

Light technique
Narrow beam light distribution.
Half beam angle 22°

Technique d'éclairage
Répartition lumineuse intensive.
Angle de diffusion à demi-intensité 22°

Reinigung · Pflege
Leuchte regelmäßig mit lösungsmittelfreien Reinigungsmitteln von Schmutz und Ablagerungen säubern.
Dafür keinen Hochdruckreiniger verwenden.

Cleaning · Maintenance
Clean luminaire regularly with solvent-free cleansers from dirt and deposits.
Do not use high pressure cleaners.

Nettoyage · Entretien
Nettoyer régulièrement le luminaire des dépôts et des souillures avec des produits de nettoyage ne contenant pas de solvants.
Ne pas utiliser de nettoyeur haute pression.

Bitte beachten Sie:
Den im Leuchtengehäuse befindlichen Trockenmittelbeutel nicht entfernen.
Er dient zur Aufnahme von Restfeuchtigkeit.

Please note:
Do not remove the desiccant bag from the luminaire housing.
It is needed to remove residual moisture.

Attention :
Ne pas retirer le sachet de dessicant présent dans l'armature du luminaire.
Il sert à absorber l'humidité résiduelle.

Austausch des LED-Moduls
Die Bezeichnung des LED-Moduls ist auf der Unterseite des jeweiligen LED-Moduls vermerkt.
BEGA Ersatzmodule entsprechen in Lichtfarbe und Lichtleistung den ursprünglich verbauten Modulen.
Der Austausch kann mit handelsüblichem Werkzeug durch qualifizierte Personen erfolgen.
Anlage spannungsfrei schalten und Leuchte öffnen.
Bitte beachten Sie die Montageanleitung des LED-Moduls.
Dichtungen der Leuchte überprüfen, ggf. ersetzen. Ein defektes Glas muss ersetzt werden. Leuchte schließen.
Gewindestifte (SW 3) gleichmäßig fest anziehen.
Anzugsdrehmoment = 2,5 Nm.

Replacing the LED module
The designation of the LED module is noted on the underside of the specific LED module.
The light colour and light output of BEGA replacement modules correspond to those of the modules originally fitted.
The module can be replaced by qualified persons using standard tools.
Disconnect the system and open the luminaire.
Please follow the installation instructions for the LED module.
Inspect and, if necessary, replace the luminaire gaskets.
Defective glass must be replaced.
Close the luminaire.
Tighten grub screws (wrench size 3 mm) evenly.
Torque = 2.5 Nm.

Remplacement du module LED
La désignation du module LED est inscrite sur le dessous de chaque module LED.
Les modules de rechange BEGA correspondent aux modules d'origine en termes de couleur de lumière et de flux lumineux. Le module LED peut être remplacé par une personne qualifiée à l'aide d'outils disponibles dans le commerce.
Travailler hors tension et ouvrir le luminaire.
Respecter la fiche d'utilisation du module LED.
Vérifier et remplacer les joints du luminaire le cas échéant.
Un verre endommagé doit être remplacé.
Fermer le luminaire.
Serrer régulièrement les chevilles filetées (taille de clé 3).
Moment de serrage = 2,5 Nm.

Ergänzungsteile

70214	Aufsatzmuffe für Lichtmast ø 48 mm
70248	Aufsatzmuffe für Lichtmast ø 60 mm
70249	Aufsatzmuffe für Lichtmast ø 76 mm
70229	Aufsatzmuffe für Lichtmast ø 82 mm
70221	Montagedose für Erdstück
70379	Traverse
71042	Adapter für Montage an einen Mast
70252	Allgemeiner Befestiger
70217	Montagedose ø 110 mm
70284	Montagedose ø 150 mm
70294	Montagedose ø 130 mm
70245	Montagedose · rechteckig
70204	Erdspeiß
70889	Spanngurt
70280	Rohrschelle
70283	Schraubklemme

Zu den Ergänzungsteilen gibt es eine gesonderte Gebrauchsanweisung.

Accessories

70214	Pole cap for pole top ø 48 mm
70248	Pole cap for pole top ø 60 mm
70249	Pole cap for pole top ø 76 mm
70229	Pole cap for pole top ø 82 mm
70221	Mounting box for anchorage unit
70379	Cross beam
71042	Adapter for installation on a pole
70252	General fastener
70217	Mounting box ø 110 mm
70284	Mounting box ø 150 mm
70294	Mounting box ø 130 mm
70245	Mounting box · rectangular
70204	Earth spike
70889	Lashing strap
70280	Tube clamp
70283	Screw clamp

For the accessories a separate instructions for use can be provided upon request.

Accessoires

70214	Manchon pour mât ø 48 mm
70248	Manchon pour mât ø 60 mm
70249	Manchon pour mât ø 76 mm
70229	Manchon pour mât ø 82 mm
70221	Boîte de montage pour pièce à enterrer
70379	Traverse
71042	Adaptateur pour installation sur un mât
70252	Élément de fixation général
70217	Boîte de montage ø 110 mm
70284	Boîte de montage ø 150 mm
70294	Boîte de montage ø 130 mm
70245	Boîte de montage · rectangulaire
70204	Piquet
70889	Sangle
70280	Etrier de fixation
70283	Étau de fixation

Une fiche d'utilisation pour ces accessoires est disponible.

Ersatzteile

Ersatzglas mit Rahmen grafit	25 000 145
Ersatzglas mit Rahmen silber	25 000 146
LED-Netzteil	DEV-0270/850i
LED-Modul 3000 K	LED-1019/830
LED-Modul 4000 K	LED-1019/840
Reflektor	76 001 906 B1
Dichtung Gehäuse	83 001 981

Spares

Spare glass with frame grafit	25 000 145
Spare glass with frame silber	25 000 146
LED power supply unit	DEV-0270/850i
LED module 3000 K	LED-1019/830
LED module 4000 K	LED-1019/840
Reflector	76 001 906 B1
Gasket housing	83 001 981

Pièces de rechange

Verre de rechange avec anneau grafit	25 000 145
Verre de rechange avec anneau silber	25 000 146
Bloc d'alimentation LED	DEV-0270/850i
Module LED 3000 K	LED-1019/830
Module LED 4000 K	LED-1019/840
Réfecteur	76 001 906 B1
Joint du boîtier	83 001 981