

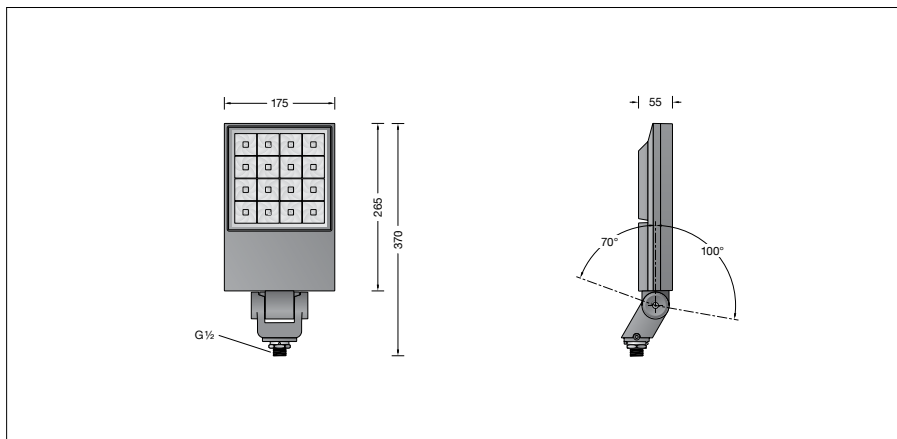
BEGA**84 436**

Leistungsscheinwerfer



Projekt · Referenznummer

Datum



Produktdatenblatt

Produktbeschreibung

Leuchte besteht aus Aluminiumguss, Aluminium und Edelstahl
 Beschichtungstechnologie BEGA Unidure®
 Farbe Grafit oder Silber
 Sicherheitsglas mit optischer Struktur
 Reflektoroberfläche Reinstaluminium
 BEGA Vortex Optics®
 Drehbereich des Scheinwerfers 350°
 Schwenkbereich -70°/+100°
 Befestigungsbügel mit Anschlussgewinde G½
 Gewindelänge: 14 mm
 Anschlussleitung X05BQ-F 5 G 1 mm²
 Leitungslänge 1 m
 BEGA Ultimate Driver®
 Erfüllt Flicker-Anforderungen gemäß IEEE 1789, DIN IEC/TR 63158, DIN IEC/TR 61547-1
 LED-Netzteil
 220-240 V ~ 0/50-60 Hz
 DC 176-264 V
 DALI-steuerbar
 Anzahl der DALI-Adressen: 1
 Zwischen Netz- und Steuerleitungen ist eine Basisisolierung vorhanden
 BEGA Thermal Control®
 Temporäre thermische Regulierung der Leuchtenleistung zum Schutz temperaturempfindlicher Bauteile, ohne die Leuchte abzuschalten
 Schutzklasse I
 Schutzart IP 65
 Staubdicht und Schutz gegen Strahlwasser
 Schlagfestigkeit IK07
 Schutz gegen mechanische Schläge < 2 Joule
 – Sicherheitszeichen
 CE – Konformitätszeichen
 Windangriffsfläche: 0,06 m²
 Gewicht: 3,2 kg
 Dieses Produkt enthält Lichtquellen der Energieeffizienzklasse(n) C

Anwendung

Leistungsscheinwerfer mit Anschlussgewinde G½.
 Der Scheinwerfer kann bauseits mit jedem Innengewinde G½ nach ISO 228 oder mit BEGA Ergänzungsteilen verschraubt werden.

Leuchtmittel

Modul-Anschlussleistung	38,4 W
Leuchten-Anschlussleistung	42,5 W
Bemessungstemperatur	$t_a = 25^\circ\text{C}$
Umgebungstemperatur	$t_{a,max} = 45^\circ\text{C}$

84 436 K3

Modul-Bezeichnung	LED-1020/830
Farbtemperatur	3000 K
Farbwiedergabeindex	CRI > 80
Modul-Lichtstrom	6635 lm
Leuchten-Lichtstrom	4361 lm
Leuchten-Lichtausbeute	102,6 lm/W

84 436 K4

Modul-Bezeichnung	LED-1020/840
Farbtemperatur	4000 K
Farbwiedergabeindex	CRI > 80
Modul-Lichtstrom	7005 lm
Leuchten-Lichtstrom	4604 lm
Leuchten-Lichtausbeute	108,3 lm/W

Lebensdauer · Umgebungstemperatur

Bemessungstemperatur $t_a = 25^\circ\text{C}$
 LED-Netzteil: > 50.000 h
 LED-Modul: > 200.000 h (L80B50)

Umgebungstemperatur max. $t_a = 45^\circ\text{C}$ (100 %)
 LED-Netzteil: 50.000 h
 LED-Modul: 190.000 h (L80B50)

Umgebungstemperatur max. $t_a = 50^\circ\text{C}$ (84 %)
 LED-Netzteil: 50.000 h
 LED-Modul: > 50.000 h (L70B50)

BEGA Thermal Control® schützt temperaturempfindliche Leuchtenbauteile, indem es die Nennleistung bei hoher Temperatur vorübergehend reduziert.

Einschaltstrom

Einschaltstrom: 5 A / 100 µs
 Maximale Anzahl Leuchten dieser Bauart je Leitungsschutzschalter:
 B 10A: 28 Leuchten
 B 16A: 45 Leuchten
 C 10A: 28 Leuchten
 C 16A: 48 Leuchten

Lichttechnik

Breitstreuende Lichtstärkeverteilung.
 Halbstreuwinkel 44°
 Leuchtendaten für das Lichttechnische Berechnungsprogramm DIALux für Außenbeleuchtung, Straßenbeleuchtung und Innenbeleuchtung, sowie Leuchtendaten im EULUMDAT und im IES-Format finden Sie auf der BEGA Website www.bega.com.

BEGA Vortex Optics®

BEGA Vortex Optics® verfügt über neu entwickelte verdrehte Reflektoren mit einer Oberfläche aus Reinstaluminium. Die intensivere Bündelung des Lichts ermöglicht eine perfekte Lichtlenkung. So wird eine optimierte Lichtverteilung ohne Artefakte erzielt. Dank einer sehr guten Blendungsbegrenzung realisiert BEGA Vortex Optics® einen hervorragenden Sehkomfort. Im Zusammenspiel mit den LED-Modulen entstehen außergewöhnliche Belegungsergebnisse.

Ergänzungsteile

70 214 Aufsatzmuffe für Lichtmast \varnothing 48 mm
70 248 Aufsatzmuffe für Lichtmast \varnothing 60 mm
70 249 Aufsatzmuffe für Lichtmast \varnothing 76 mm
70 229 Aufsatzmuffe für Lichtmast \varnothing 82 mm
70 221 Montagedose für Erdstück
70 379 Traverse
71 042 Adapter für Montage an einen Mast
70 252 Allgemeiner Befestiger
70 217 Montagedose \varnothing 110 mm
70 284 Montagedose \varnothing 150 mm
70 294 Montagedose \varnothing 130 mm
70 245 Montagedose · rechteckig
70 204 Erdspieß
70 889 Spanngurt
70 280 Rohrschelle
70 283 Schraubklemme

Zu den Ergänzungsteilen gibt es eine gesonderte Gebrauchsanweisung.

Bestellnummer 84 436

LED-Farbtemperatur wahlweise 3000 K oder 4000 K
 3000 K – Bestellnummer + **K3**
 4000 K – Bestellnummer + **K4**
 Farbe wahlweise Grafit oder Silber
 Grafit – Bestellnummer
 Silber – Bestellnummer + **A**

Lichtverteilung

