

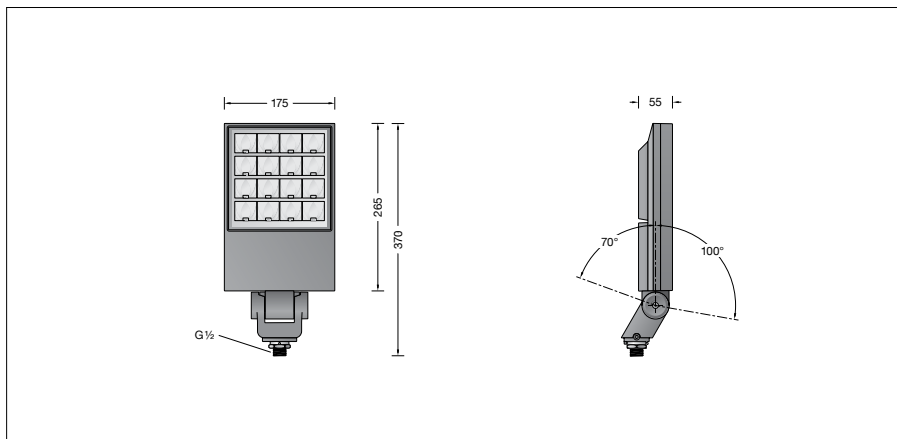
BEGA**84 440**

Leistungsscheinwerfer RGBW



Projekt · Referenznummer

Datum



Produktdatenblatt

Produktbeschreibung

Leuchte besteht aus Aluminiumguss, Aluminium und Edelstahl
 Beschichtungstechnologie BEGA Unidure®
 Farbe Grafit oder Silber
 Sicherheitsglas mit optischer Struktur
 Reflektoroberfläche Reinstaluminium
 BEGA Vortex Optics®
 Drehbereich des Scheinwerfers 350°
 Schwenkbereich -70°/+100°
 Befestigungsbügel mit Anschlussgewinde G½
 Gewindelänge: 14 mm
 Anschlussleitung X05BQ-F 5 G 1 mm²
 Leitungslänge 1 m
 BEGA Ultimate Driver®
 Erfüllt Flicker-Anforderungen gemäß IEEE 1789, DIN IEC/TR 63158, DIN IEC/TR 61547-1
 LED-Netzteil
 220-240 V ~ 0/50-60 Hz
 DC 176-264 V
 DALI-steuerbar
 Anzahl der DALI-Adressen: 1
 Zwischen Netz- und Steuerleitungen ist eine Basisisolierung vorhanden
 BEGA Thermal Control®
 Temporäre thermische Regulierung der Leuchtenleistung zum Schutz temperatur-empfindlicher Bauteile, ohne die Leuchte abzuschalten
 Schutzklasse I
 Schutzart IP 65
 Staubdicht und Schutz gegen Strahlwasser
 Schlagfestigkeit IK07
 Schutz gegen mechanische Schläge < 2 Joule
 – Sicherheitszeichen
 – Konformitätszeichen
 Windangriffsfläche: 0,06 m²
 Gewicht: 3,2 kg
 Dieses Produkt enthält Lichtquellen der Energieeffizienzklasse(n) F

Anwendung

Leistungsscheinwerfer für additive Farbmischung RGBW mit Anschlussgewinde G½. Der Scheinwerfer kann bauseits mit jedem Innengewinde G½ nach ISO 228 oder mit BEGA Ergänzungsstücken verschraubt werden.

Leuchtmittel

Modul-Anschlussleistung	40,5 W
Leuchten-Anschlussleistung	45 W
Bemessungstemperatur	$t_a = 25 \text{ °C}$
Umgebungstemperatur	$t_{a \text{ max}} = 35 \text{ °C}$

Modul-Bezeichnung	LED-1104/RGBW
Farbtemperatur der weißen LED	4000 K
Leuchten-Lichtstrom	2239 lm
Leuchten-Lichtausbeute	49,8 lm/W

Lebensdauer · Umgebungstemperatur

Bemessungstemperatur $t_a = 25 \text{ °C}$	
LED-Netzteil:	> 50.000 h
LED-Modul:	> 200.000 h (L80 B50)

Umgebungstemperatur max. $t_a = 35 \text{ °C}$ (100 %)	
LED-Netzteil:	50.000 h
LED-Modul:	190.000 h (L80 B50)

Umgebungstemperatur max. $t_a = 50 \text{ °C}$ (56 %)	
LED-Netzteil:	50.000 h
LED-Modul:	> 50.000 h (L70 B50)

BEGA Thermal Control® schützt temperaturempfindliche Leuchtenbauteile, indem es die Nennleistung bei hoher Temperatur vorübergehend reduziert.

Lichttechnik

Asymmetrische Lichtstärkeverteilung
 Halbstreuwinkel 42/50°
 Leuchtendaten für das Lichttechnische Berechnungsprogramm DIALux für Außenbeleuchtung, Straßenbeleuchtung und Innenbeleuchtung, sowie Leuchtendaten im EULUMDAT und im IES-Format finden Sie auf der BEGA Website www.bega.com.

Einschaltstrom

Einschaltstrom: 5 A / 100 µs
 Maximale Anzahl Leuchten dieser Bauart je Leitungsschutzschalter:
 B 10 A: 27 Leuchten
 B 16 A: 43 Leuchten
 C 10 A: 27 Leuchten
 C 16 A: 43 Leuchten

BEGA Vortex Optics®

BEGA Vortex Optics® verfügt über neu entwickelte verdrehte Reflektoren mit einer Oberfläche aus Reinstaluminium. Die intensivere Bündelung des Lichts ermöglicht eine perfekte Lichtlenkung. So wird eine optimierte Lichtverteilung ohne Artefakte erzielt. Dank einer sehr guten Blendungsbegrenzung realisiert BEGA Vortex Optics® einen hervorragenden Sehkomfort. Im Zusammenspiel mit den LED-Modulen entstehen außergewöhnliche Beleuchtungsergebnisse.

Ergänzungsstücke

70 214	Aufsatzmuffe für Lichtmast ø 48 mm
70 248	Aufsatzmuffe für Lichtmast ø 60 mm
70 249	Aufsatzmuffe für Lichtmast ø 76 mm
70 229	Aufsatzmuffe für Lichtmast ø 82 mm
70 221	Montagedose für Erdstück
70 379	Traverse
71 042	Adapter für Montage an einen Mast
70 252	Allgemeiner Befestiger
70 217	Montagedose ø 110 mm
70 284	Montagedose ø 150 mm
70 294	Montagedose ø 130 mm
70 245	Montagedose · rechteckig
70 204	Erdspeiß
70 889	Spanngurt
70 280	Rohrschelle
70 283	Schraubklammer

Zu den Ergänzungsstücken gibt es eine gesonderte Gebrauchsanweisung.

Bestellnummer 84 440

Farbe wahlweise Grafit oder Silber
 Grafit – Bestellnummer
 Silber – Bestellnummer + A