

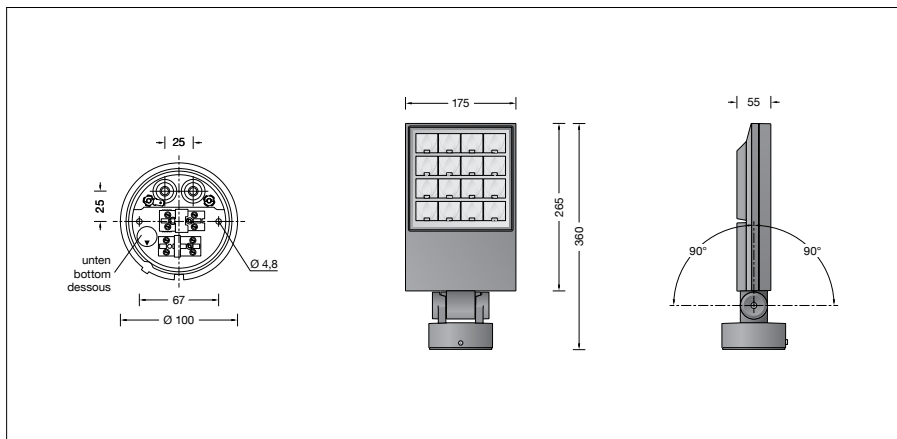
**BEGA****84 443**

Leistungsscheinwerfer



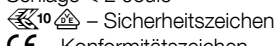

Projekt · Referenznummer

Datum



## Produktdatenblatt

### Produktbeschreibung

Leuchte besteht aus Aluminiumguss, Aluminium und Edelstahl  
 Beschichtungstechnologie BEGA Unidure®  
 Sicherheitsglas mit optischer Struktur  
 Reflektoroberfläche Reinstaluminium BEGA Vortex Optics® .  
 Drehbereich des Scheinwerfers 350°  
 Schwenkbereich -90°/+90°  
 Montagdose mit 2 Befestigungsbohrungen  
 $\varnothing$  4,8 mm · Abstand 67 mm  
 2 Leitungseinführungen zur Durchverdrahtung  
 der Anschlussleitung  $\varnothing$  7-10,5 mm,  
 max. 5 G 1,5<sup>□</sup>  
 Anschlussklemme 2,5<sup>□</sup>  
 mit Steckvorrichtung  
 Schutzleiteranschluss  
 BEGA Ultimate Driver®  
 LED-Netzteil  
 220-240 V  $\sim$  0/50-60 Hz  
 DC 176-264 V  
 DALI-steuerbar  
 Anzahl der DALI-Adressen: 1  
 Zwischen Netz- und Steuerleitungen ist eine  
 Basisisolierung vorhanden  
 BEGA Thermal Control®  
 Temporäre thermische Regulierung der  
 Leuchtenleistung zum Schutz temperatur-  
 empfindlicher Bauteile, ohne die Leuchte  
 abzuschalten  
 Schutzklasse I  
 Schutzart IP 65  
 Staubdicht und Schutz gegen Strahlwasser  
 Schlagfestigkeit IK07  
 Schutz gegen mechanische  
 Schläge < 2 Joule  
 – Sicherheitszeichen  
 – Konformitätszeichen  
 Windangriffsfläche: 0,06 m<sup>2</sup>  
 Gewicht: 3,0 kg  
 Dieses Produkt enthält Lichtquellen der  
 Energieeffizienzklasse(n) C

### Anwendung

Leistungsscheinwerfer mit Montagdose in  
 kompakter Bauform.

### Leuchtmittel

Modul-Anschlussleistung 38,4 W  
 Leuchten-Anschlussleistung 42,5 W  
 Bemessungstemperatur  $t_a = 25^\circ\text{C}$   
 Umgebungstemperatur  $t_{a\text{max}} = 45^\circ\text{C}$

### 84 443 K3

Modul-Bezeichnung LED-1020/830  
 Farbtemperatur 3000 K  
 Farbwiedergabeindex CRI > 80  
 Modul-Lichtstrom 6635 lm  
 Leuchten-Lichtstrom 3525 lm  
 Leuchten-Lichtausbeute 82,9 lm/W

### 84 443 K4

Modul-Bezeichnung LED-1020/840  
 Farbtemperatur 4000 K  
 Farbwiedergabeindex CRI > 80  
 Modul-Lichtstrom 7005 lm  
 Leuchten-Lichtstrom 3722 lm  
 Leuchten-Lichtausbeute 87,6 lm/W

### Lebensdauer · Umgebungstemperatur

Bemessungstemperatur  $t_a = 25^\circ\text{C}$   
 LED-Netzteil: > 50.000 h  
 LED-Modul: > 200.000 h (L80 B50)

Umgebungstemperatur max.  $t_a = 45^\circ\text{C}$  (100 %)  
 LED-Netzteil: 50.000 h  
 LED-Modul: 190.000 h (L80 B50)

Umgebungstemperatur max.  $t_a = 50^\circ\text{C}$  (84 %)  
 LED-Netzteil: 50.000 h  
 LED-Modul: > 50.000 h (L70 B50)

BEGA Thermal Control® schützt  
 temperaturempfindliche Leuchtenbauteile,  
 indem es die Nennleistung bei hoher  
 Temperatur vorübergehend reduziert.

### Einschaltstrom

Einschaltstrom: 5 A / 100  $\mu\text{s}$   
 Maximale Anzahl Leuchten dieser Bauart  
 je Leitungsschutzschalter:

B 10A: 28 Leuchten  
 B 16A: 45 Leuchten  
 C 10A: 28 Leuchten  
 C 16A: 48 Leuchten

### Lichttechnik

Asymmetrische Lichtstärkeverteilung  
 Halbstreuwinkel 44/48°  
 Leuchtendaten für das Lichttechnische  
 Berechnungsprogramm DIALux für  
 Außenbeleuchtung, Straßenbeleuchtung und  
 Innenbeleuchtung, sowie Leuchtendaten im  
 EULUMDAT und im IES-Format finden Sie auf  
 der BEGA Website [www.bega.com](http://www.bega.com).

### BEGA Vortex Optics®

BEGA Vortex Optics® verfügt über neu  
 entwickelte verdrehte Reflektoren mit einer  
 Oberfläche aus Reinstaluminium.  
 Die intensivere Bündelung des Lichts  
 ermöglicht eine perfekte Lichtlenkung.  
 So wird eine optimierte Lichtverteilung ohne  
 Artefakte erzielt.  
 Dank einer sehr guten Blendungsbegrenzung  
 realisiert BEGA Vortex Optics® einen  
 hervorragenden Sehkomfort.  
 Im Zusammenspiel mit den LED-  
 Modulen entstehen außergewöhnliche  
 Beleuchtungsergebnisse.

### Bestellnummer 84 443

LED-Farbtemperatur wahlweise 3000 K  
 oder 4000 K  
 3000 K – Bestellnummer + **K3**  
 4000 K – Bestellnummer + **K4**

Farbe wahlweise Grafit oder Silber  
 Grafit – Bestellnummer  
 Silber – Bestellnummer + **A**

### Lichtverteilung

