

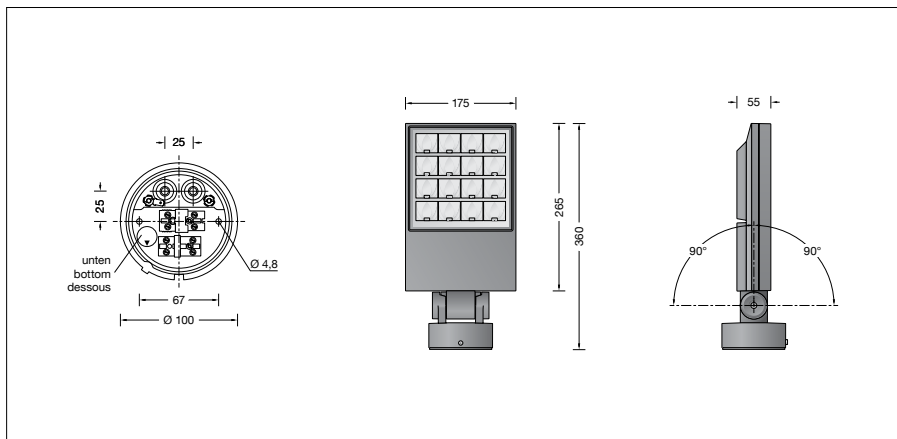
BEGA**84 446**

Leistungsscheinwerfer RGBW



Projekt · Referenznummer

Datum



Produktdatenblatt

Produktbeschreibung

Leuchte besteht aus Aluminiumguss, Aluminium und Edelstahl
 Beschichtungstechnologie BEGA Unidure®
 Farbe Grafit oder Silber
 Sicherheitsglas mit optischer Struktur
 Reflektoroberfläche Reinstaluminium
 BEGA Vortex Optics®.
 Drehbereich des Scheinwerfers 350°
 Schwenkbereich -90°/+90°
 Montagdose mit 2 Befestigungsbohrungen
 ø 4,8 mm · Abstand 67 mm
 2 Leitungseinführungen zur Durchverdrahtung
 der Anschlussleitung ø 7-10,5 mm,
 max. 5 G 1,5[□]
 Anschlussklemme 2,5[□]
 mit Steckvorrichtung
 Schutzleiteranschluss
 BEGA Ultimate Driver®
 LED-Netzteil
 220-240 V ~ 0/50-60 Hz
 DC 176-264 V
 DALI-steuerbar (DT8, RGBWAF, xy)
 Zwischen Netz- und Steuerleitungen ist eine
 Basisisolierung vorhanden
 BEGA Thermal Control®
 Temporäre thermische Regulierung der
 Leuchtenleistung zum Schutz temperatur-
 empfindlicher Bauteile, ohne die Leuchte
 abzuschalten
 Schutzklasse I
 Schutzart IP 65
 Staubdicht und Schutz gegen Strahlwasser
 Schlagfestigkeit IK07
 Schutz gegen mechanische
 Schläge < 2 Joule

 CE – Konformitätszeichen
 Windangriffsfläche: 0,06 m²
 Gewicht: 3,3 kg
 Dieses Produkt enthält Lichtquellen der
 Energieeffizienzklasse(n) F

Anwendung

Leistungsscheinwerfer für additive
 Farbmischung RGBW mit Montagdose.
 Dazu empfehlen wir den Einsatz von BEGA
 DALI-Systemkomponenten.

Leuchtmittel

Modul-Anschlussleistung	40,5 W
Leuchten-Anschlussleistung	45 W
Bemessungstemperatur	$t_a = 25 \text{ °C}$
Umgebungstemperatur	$t_{a \text{ max}} = 35 \text{ °C}$

Modul-Bezeichnung	LED-1104/RGBW
Farbtemperatur der weißen LED	4000 K
Leuchten-Lichtstrom	2239 lm
Leuchten-Lichtausbeute	49,8 lm/W

Lebensdauer · Umgebungstemperatur

Bemessungstemperatur $t_a = 25 \text{ °C}$	
LED-Netzteil:	> 50.000 h
LED-Modul:	> 200.000 h (L 80 B 50)

Umgebungstemperatur max. $t_a = 35 \text{ °C}$ (100 %)

LED-Netzteil:	50.000 h
LED-Modul:	190.000 h (L 80 B 50)

Umgebungstemperatur max. $t_a = 50 \text{ °C}$ (56 %)

LED-Netzteil:	50.000 h
LED-Modul:	> 50.000 h (L 70 B 50)

BEGA Thermal Control® schützt
 temperaturempfindliche Leuchtenbauteile,
 indem es die Nennleistung bei hoher
 Temperatur vorübergehend reduziert.

Einschaltstrom

Einschaltstrom: 5 A / 100 μ s
 Maximale Anzahl Leuchten dieser Bauart
 je Leitungsschutzschalter:
 B 10A: 27 Leuchten
 B 16A: 43 Leuchten
 C 10A: 27 Leuchten
 C 16A: 43 Leuchten

Lichttechnik

Asymmetrische Lichtstärkeverteilung
 Halbstreuwinkel 42/50°
 Leuchtendaten für das Lichttechnische
 Berechnungsprogramm DIALux für
 Außenbeleuchtung, Straßenbeleuchtung und
 Innenbeleuchtung, sowie Leuchtendaten im
 EULUMDAT und im IES-Format finden Sie auf
 der BEGA Website www.bega.com.

BEGA Vortex Optics®

BEGA Vortex Optics® verfügt über neu
 entwickelte verdrehte Reflektoren mit einer
 Oberfläche aus Reinstaluminium.
 Die intensivere Bündelung des Lichts
 ermöglicht eine perfekte Lichtlenkung.
 So wird eine optimierte Lichtverteilung ohne
 Artefakte erzielt.
 Dank einer sehr guten Blendungsbegrenzung
 realisiert BEGA Vortex Optics® einen
 hervorragenden Sehkomfort.
 Im Zusammenspiel mit den LED-
 Modulen entstehen außergewöhnliche
 Beleuchtungsergebnisse.

Bestellnummer 84 446

Farbe wahlweise Grafit oder Silber
 Grafit – Bestellnummer
 Silber – Bestellnummer + **A**