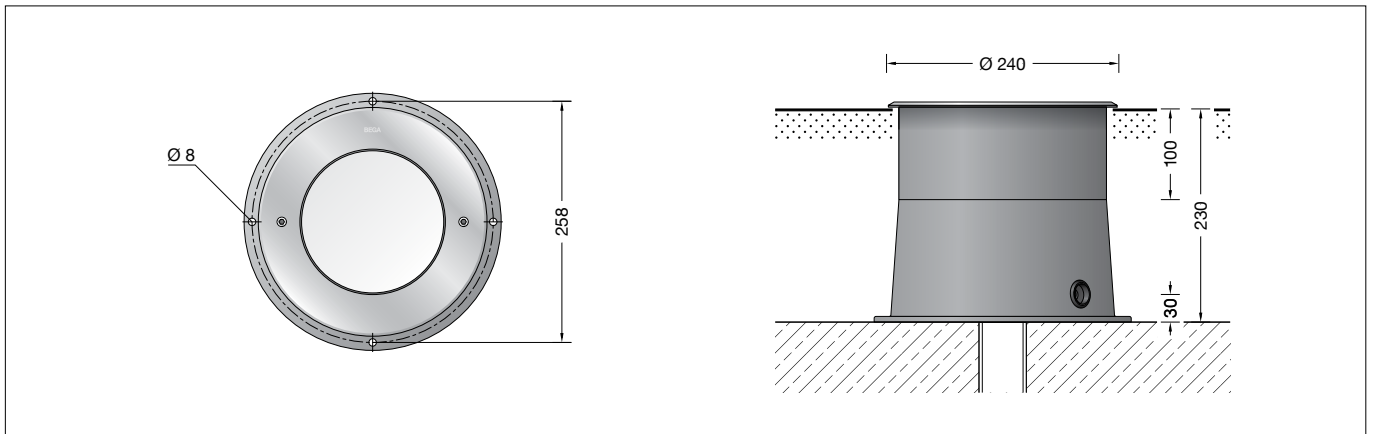


BEGA**84 454**

Bodeneinbauleuchte
In-ground luminaire
Luminaire à encastrer



Gebrauchsanweisung



Anwendung

Orientierungsleuchte für den Einbau in befestigte Flächen, Wege und Plätze. Überrollbar von Fahrzeugen mit luftgefüllten Reifen.

Bitte beachten Sie:

In Fahrspuren, wo die Leuchte horizontalen Kräften durch Bremsen, Beschleunigen und Richtungswechsel ausgesetzt ist, darf die Leuchte nicht eingesetzt werden. Für begehbarer öffentlicher Bereiche empfehlen wir rutschhemmendes Glas – siehe Ergänzungssteile.

Produktbeschreibung

Leuchten- und Einbaugeschäube aus hochkorrosionsfestem Aluminium Beschichtungstechnologie BEGA Tricoat® Ring aus glasfaserverstärktem Kunststoff Abdeckring aus Edelstahl Werkstoff-Nr. 1.4301 Sicherheitsglas weiß Einbaugeschäube mit 2 Leitungseinführungen für Installationsrohr max. \varnothing 20 mm 1,8 m wasserbeständige Anschlussleitung 07RN8-F 3 G 1[□] mit eingebautem Wasserstopper und 1,2 m PVC Installationsrohr BEGA Ultimate Driver® LED-Netzteil 220-240 V \sim 0/50-60 Hz DC 176-264 V Schutzklasse I Schutzart IP 68 10 m Staubdicht und druckwasserdicht Maximale Eintauchtiefe 10 m Druckbelastung 5.000 kg (~50 kN) Schlagfestigkeit IK10 Schutz gegen mechanische Schläge < 20 Joule Maximale Oberflächentemperatur 20 °C (gemessen nach EN 60598 bei ta 15 °C)  – Sicherheitszeichen  – Konformitätszeichen Gewicht: 5,6 kg Dieses Produkt enthält Lichtquellen der Energieeffizienzklasse(n) C

Instructions for use



Application

Recessed location luminaire for recessed mounting in compacted surfaces, paths and open areas. Drive-over luminaire for vehicles with pneumatic tyres.

Please note:

Luminaire must not be used for installation in road lanes, where the fixture is exposed to a horizontal strain due to braking, acceleration and change of direction. For walk-through public areas, we recommend skid-blocking glass – see accessories.

Product description

Luminaires and installation housings made of highly corrosion-resistant aluminium BEGA Tricoat® coating technology Ring made of glass fibre reinforced synthetic material Cover ring made of stainless steel Steel grade no. 1.4301 Safety glass, white Recess housing with cable entries for cable conduit, max \varnothing 20 mm 1,8 m water-resistant connecting cable 07RN8-F 3 G 1[□] with implemented water stopper and 1.2 m PVC cable conduit BEGA Ultimate Driver® LED power supply unit 220-240 V \sim 0/50-60 Hz DC 176-264 V Safety class I Protection class IP 68 10 m Dust-tight and water pressure tight Maximum submersion depth 10 m Pressure load 5,000 kg (~50 kN) Impact strength IK10 Protection against mechanical impacts < 20 joule Maximum surface temperature 20 °C (measured according to EN 60598 of ta 15 °C)  – Safety mark  – Conformity mark Weight: 5.6 kg This product contains light sources of energy efficiency class(es) C

Fiche d'utilisation



Utilisation

Luminaire d'orientation, à encastrer pour installation dans des surfaces stabilisées. Autorisant le roulement de véhicules équipés de pneumatiques.

Attention :

Le luminaire ne doit pas être installé dans des voies de circulation où il serait soumis à des sollicitations mécaniques horizontales provoquées par des freinages, des accélérations et des changements de direction. Nous recommandons pour les lieux publics à circulation piétonne l'utilisation d'un verre antidérapant – voir accessoires.

Description du produit

Armature et boîtier d'encastrement en aluminium très résistant à la corrosion Technologie de revêtement BEGA Tricoat® Anneau en matière synthétique renforcé à la fibre de verre Anneau de finition en acier inoxydable Matériau No. 1.4301 Verre de sécurité blanc Châssis de montage avec entrées de câble pour gaine de passage de câble max. \varnothing 20 mm 1,8 m câble de raccordement résistant à l'eau 07RN8-F 3 G 1[□] avec stoppe-eau incorporé et 1,2 m de gaine de passage de câble PVC BEGA Ultimate Driver® Bloc d'alimentation LED 220-240 V \sim 0/50-60 Hz DC 176-264 V Classe de protection I Degré de protection IP 68 10 m Étanche à la poussière et à l'immersion Profondeur maximale d'immersion 10 m Pression 5.000 kg (~50 kN) Résistance aux chocs mécaniques IK10 Protection contre les chocs mécaniques < 20 joules Température de surface maximale 20 °C (mesurée selon EN 60598 de ta 15 °C)  – Sigle de sécurité  – Sigle de conformité Poids: 5,6 kg Ce produit contient des sources lumineuses de classe d'efficacité énergétique C

Sicherheit

Für die Installation und für den Betrieb dieser Leuchte sind die nationalen Sicherheitsvorschriften zu beachten. Die Montage und Inbetriebnahme darf nur durch eine Elektrofachkraft erfolgen. Wir empfehlen die bauseitige Absicherung über einen Fehlerstrom-Schutzschalter. Der Hersteller übernimmt keine Haftung für Schäden, die durch unsachgemäßen Einsatz oder Montage entstehen. Werden nachträglich Änderungen an der Leuchte vorgenommen, so gilt derjenige als Hersteller, der diese Änderungen vornimmt.

Überspannungsschutz

Die in der Leuchte verbauten elektronischen Komponenten sind nach DIN EN 61547 gegen Überspannung geschützt. Um einen zusätzlichen Schutz z. B. vor Transienten etc. zu erreichen, empfehlen wir separate Überspannungsschutzkomponenten. Sie finden diese auf unserer Website unter www.bega.com.

Den optimalen Schutz aller in den Leuchten verbauten elektronischen Komponenten erreichen Sie durch die Verwendung von prellfreien Schaltkontakten wie einem elektronischen Relais (solid-state-relais), z. B. BEGA 71 320.

Vor der Montage zu beachten:

Um die max. Druckbelastung der Leuchte von 5.000 kg (~50 kN) aufnehmen zu können, ist die Errichtung eines Fundamentes erforderlich. Die Leuchte steht in einem Einbaugehäuse aus hochfestem Aluminiumguss. Die Druckbelastung wird über dieses Gehäuse auf das bauseitig zu erstellende Fundament übertragen. Die Gründung muss auf festem Untergrund erfolgen. Um eine sichere Standfestigkeit zu erreichen, muss das Einbaugehäuse einbetoniert werden. Bei der Erstellung des Fundamentes ist eine Drainage anzulegen, damit eintretendes Oberflächenwasser aus dem Einbaugehäuse abfließen kann. Die Lackierung des Einbaugehäuses darf nicht beschädigt werden. Für die Dichtigkeit der Leuchte ist es wichtig, dass der spätere Bodenbelag auf gleicher Höhe oder unter der Oberkante des Einbaugehäuses liegt – siehe Skizze (Detail A).

Safety

The installation and operation of this luminaire are subject to national safety regulations. Installation and commissioning may only be carried out by a qualified electrician. We recommend fuse protection via a residual current circuit breaker to be provided by the customer. The manufacturer accepts no liability for damage caused by improper use or installation. If subsequent modifications are made to the luminaire, the person responsible for these modifications shall be considered the manufacturer.

Overvoltage protection

The electronic components installed in the luminaire are protected against overvoltage in accordance with DIN EN 61547. To achieve an additional protection against e. g. transients, etc. we recommend separate overvoltage protection components. You can find them on our website at www.bega.com.

The ideal protection of all electronic components installed in the luminaires is achieved by using bounce-free switching contacts such as an electronic relay (solid-state relay), e.g. BEGA 71 320.

Notice prior to installation:

A foundation must be provided to accommodate the luminaire's max. pressure load of 5,000 kg (~50 kN). The luminaire stands in a highly robust cast aluminium recessed housing. The pressure load is transferred to the foundation provided by the customer through this housing. The foundation must be laid on firm substrate. The installation housing must be set in concrete for stability. Drainage must be provided in the foundation to allow surface water to drain from the recessed housing. The external coating of the recessed housing must not be damaged. It is important to ensure that the floor covering installed later will be at a level with or below the upper edge of the recessed housing to guarantee a proper seal of the luminaire – see sketch (detail A).

Sécurité

Pour l'installation et l'utilisation de ce luminaire, respecter les normes de sécurité nationales. L'installation et la mise en service ne doivent être effectuées que par un électricien agréé. Nous recommandons la protection sur site par un disjoncteur différentiel. Le fabricant décline toute responsabilité pour tout dommage résultant d'une mise en œuvre ou d'une installation inappropriée du produit. Si des modifications sont apportées ultérieurement au luminaire, l'intervenant sera considéré comme étant le fabricant.

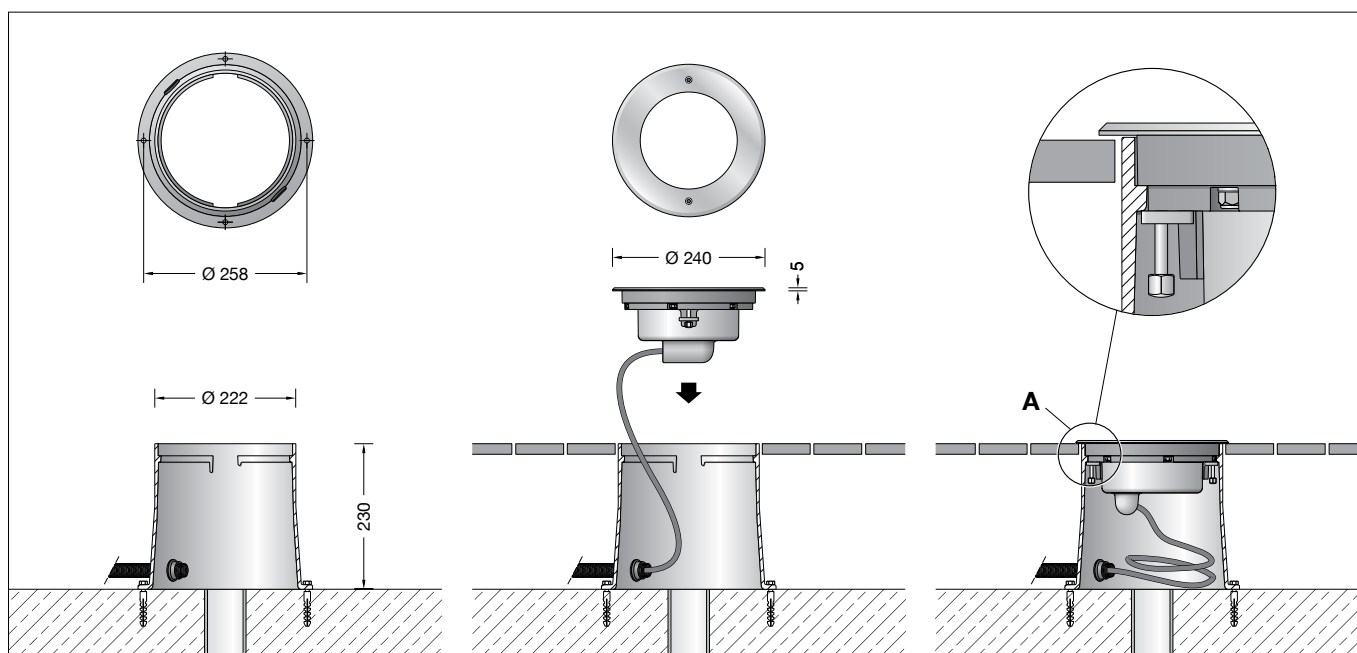
Protection contre les surtensions

Les composants électroniques installés dans le luminaire sont protégés contre la surtension conformément à la norme DIN EN 61547. Pour obtenir une protection supplémentaire contre la surtension, les tensions transitoires etc., nous proposons des composants de protection séparés. Vous les trouverez sur notre site www.bega.com.

Pour garantir la protection optimale de tous les composants électroniques installés dans les luminaires, il faut utiliser des contacts de commutation sans rebond tel qu'un relais électronique, (solid-state-relais) par ex. BEGA 71 320.

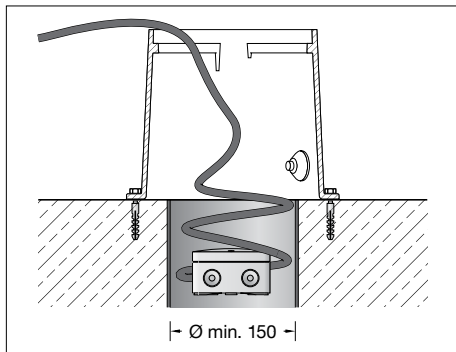
A respecter avant l'installation :

Pour que le luminaire puisse supporter la pression maximale de 5.000 kg (~50 kN) il doit impérativement être fixé sur une fondation stable. Le luminaire se trouve dans un châssis de montage fabriqué en fonderie d'aluminium très robuste. La pression est transmise par ce châssis sur une fondation solide qui est à prévoir sur le site. Le massif de fondation doit être réalisé sur un sol stabilisé. Afin d'assurer une bonne stabilité, le châssis doit être coulé dans du béton. Lors de la réalisation de la fondation, un drainage doit être prévu afin que les eaux pénétrant dans le châssis puissent s'en échapper. Le laquage du châssis ne doit pas être endommagé. Pour la bonne étanchéité du luminaire, il est important que le bord supérieur du châssis de montage ne soit en aucun cas installé plus bas que le bord supérieur de la couche de finition du sol. Celle-ci doit affleurer la sous face de la collerette – voir schéma (détail A).



Montage

Leuchte aus dem Einbaugehäuse ausbauen. Dazu Schrauben im Edelstahlring bis zum Anschlag lösen. Leuchte linksherum bis zum Anschlag drehen, Schrauben hochziehen und Leuchte aus dem Einbaugehäuse heben. Einbaugehäuse auf Fundament (wie zuvor beschrieben) positionieren und mit beiliegendem oder anderem geeigneten Befestigungsmaterial befestigen. Für den elektrischen Anschluss der Leuchte ist eine bauseitige Verbindungsmuffe außerhalb des Einbaugehäuses erforderlich. Wir empfehlen hierzu die Verwendung der BEGA Verteilerdose **70 730**. Leitungsschutzrohr von der Verbindungsmuffe bis in das Einbaugehäuse führen. Verbindungsleitung durch das Schutzrohr führen und mit Erdkabel dicht verbinden. Für das Herausnehmen der Leuchte ist im Einbaugehäuse eine Leitungslänge von 0,5 m vorzusehen. Soll der Anschluss unterhalb der Leuchte erfolgen, muss hierzu bauseitig ein Freiraum erstellt werden. Wir empfehlen für die Drainage die Verwendung eines Rohres DN 150 sowie der Verteilerdose **70 730**. Nach der Montage muss die Verteilerdose vergossen werden.



Leuchtengehäuse in Einbaugehäuse setzen, mindestens 10° nach rechts drehen und ausrichten.
Schrauben gleichmäßig fest anziehen.
Anzugsdrehmoment = 6,5 Nm.

Installation

Dismantle luminaire from the recess housing. For this purpose loosen screws at the stainless steel ring up to the stop. Turn luminaire counter-clockwise up to the stop, lift screws and lift luminaire out of the recess housing. Position recess housing on the foundation (as mentioned above) and fix it with enclosed or any other suitable fixing material. A customer-provided connecting sleeve outside of the installation housing is required to connect the luminaire to the power supply. We recommend to use a BEGA distribution box **70 730**. Pass the protective cable conduit from the connecting sleeve into the installation housing. Pass the connection cable through the protective conduit and connect it securely to the underground cable. 0.5 m of cable is provided in the installation housing so that the luminaire may be removed. If a connection underneath the luminaire is planned, the customer must ensure that there is enough clearance. We recommend a DN 150 pipe and the **70 730** distribution box for drainage. After installation, the distribution box must be sealed.

Insert the luminaire housing into the recess housing, turn it clockwise min. 10° and align it.
Tighten screws firmly.
Torque = 6.5 Nm.

Installation

Démonter le luminaire du châssis. Desserrer jusqu'à la butée les vis de la collerette en acier inoxydable. Tourner le luminaire vers la gauche jusqu'à la butée et l'extraire du châssis en soulevant les vis. Positionner et fixer le châssis de montage sur le massif de fondation avec le matériel de fixation fourni ou tout autre matériel approprié (voir instructions ci-dessus). Pour raccorder le luminaire, un manchon de raccordement extérieur au boîtier d'encastrement est nécessaire. Nous recommandons l'utilisation d'une boîte de dérivation BEGA **70 730**. Faire cheminer le tube de protection de ligne depuis le manchon de raccordement jusqu'au boîtier d'encastrement. Faire cheminer le câble de raccordement à travers la gaine de protection et le raccorder de façon étanche au câble de terre. Pour retirer le luminaire, un câble de 0,5 m de long est à prévoir dans le boîtier d'encastrement. Si la connexion doit être réalisée sous le luminaire, prévoir un dégagement lors du montage. Pour le drainage, nous recommandons l'utilisation d'un tube DN 150 et de la boîte de dérivation **70 730**. Après installation la boîte de dérivation doit être remplie avec le gel.

Installer le boîtier-luminaire dans le châssis de montage, tourner d'au moins 10° vers la droite et ajuster.
Serrer fermement les vis.
Moment de serrage = 6,5 Nm.

Leuchtmittel

Modul-Anschlussleistung	3,9 W
Leuchten-Anschlussleistung	5 W
Bemessungstemperatur	$t_a = 25\text{ °C}$
Umgebungstemperatur	$t_{a\text{ max}} = 50\text{ °C}$
Bei Einbau in Dämmung	$t_{a\text{ max}} = 45\text{ °C}$

84 454 K27

Modul-Bezeichnung	LED-0794/827
Farbtemperatur	2700 K
Farbwiedergabeindex	CRI >80
Modul-Lichtstrom	725 lm
Leuchten-Lichtstrom	270 lm
Leuchten-Lichtausbeute	54 lm/W

84 454 R K27

Modul-Bezeichnung	LED-0794/827
Farbtemperatur	2700 K
Farbwiedergabeindex	CRI >80
Modul-Lichtstrom	725 lm
Leuchten-Lichtstrom	270 lm
Leuchten-Lichtausbeute	54 lm/W

84 454 K3

Modul-Bezeichnung	LED-0794/830
Farbtemperatur	3000 K
Farbwiedergabeindex	CRI >80
Modul-Lichtstrom	750 lm
Leuchten-Lichtstrom	279 lm
Leuchten-Lichtausbeute	55,8 lm/W

84 454 R K3

Modul-Bezeichnung	LED-0794/830
Farbtemperatur	3000 K
Farbwiedergabeindex	CRI >80
Modul-Lichtstrom	750 lm
Leuchten-Lichtstrom	279 lm
Leuchten-Lichtausbeute	55,8 lm/W

84 454 K4

Modul-Bezeichnung	LED-0794/840
Farbtemperatur	4000 K
Farbwiedergabeindex	CRI >80
Modul-Lichtstrom	770 lm
Leuchten-Lichtstrom	286 lm
Leuchten-Lichtausbeute	57,2 lm/W

84 454 R K4

Modul-Bezeichnung	LED-0794/840
Farbtemperatur	4000 K
Farbwiedergabeindex	CRI >80
Modul-Lichtstrom	770 lm
Leuchten-Lichtstrom	286 lm
Leuchten-Lichtausbeute	57,2 lm/W

Bodenbeschaffenheit

Die Leuchte darf nicht dauerhaft mit aggressiven Medien in Kontakt kommen. Aggressive Medien können durch Wasser aus dem Boden gewaschen werden, und das Gehäuse der Leuchte zerstören. Bei unbekannter Zusammensetzung des Bodens ist daher vor der Montage eine Bodenanalyse vorzunehmen. Aggressive Medien können auch von der Oberfläche ausgehend auf die Leuchte einwirken, daher ist ein übermäßiger Einsatz von Taumitteln im Umfeld der Leuchte zu vermeiden. Von außen eintretende Streuströme können Korrosionsschäden an der Leuchte verursachen. Es sind geeignete Gegenmaßnahmen durchzuführen.

Reinigung · Pflege

Nach der Montage der Leuchte ist eine Erstreinigung notwendig. Bauschmutz, Rückstände von Haftklebern, Farbspritzer und Flugrost müssen rückstandsfrei entfernt werden. Keinesfalls dürfen zur Reinigung Hochdruckreiniger und Werkzeuge aus normalem Stahl, Stahlbürsten oder Stahlwolle verwendet werden, da sich dadurch Fremdrost bildet. Bei Anwendung von Edelstahlreinigern sind deren Gebrauchshinweise genau zu beachten. Für alle Reinigungsmittel gilt, dass sie frei von Salzsäure und Chloriden sein müssen. Wir empfehlen eine regelmäßige Reinigung der Leuchten.

Lamp

Module connected wattage	3.9 W
Luminaire connected wattage	5 W
Rated temperature	$t_a = 25\text{ °C}$
Ambient temperature	$t_{a\text{ max}} = 50\text{ °C}$
When installed in heat-insulating material	$t_{a\text{ max}} = 45\text{ °C}$

84 454 K27

Module designation	LED-0794/827
Colour temperature	2700 K
Colour rendering index	CRI >80
Module luminous flux	725 lm
Luminaire luminous flux	270 lm
Luminaire luminous efficiency	54 lm/W

84 454 R K27

Module designation	LED-0794/827
Colour temperature	2700 K
Colour rendering index	CRI >80
Module luminous flux	725 lm
Luminaire luminous flux	270 lm
Luminaire luminous efficiency	54 lm/W

84 454 K3

Module designation	LED-0794/830
Colour temperature	3000 K
Colour rendering index	CRI >80
Module luminous flux	750 lm
Luminaire luminous flux	279 lm
Luminaire luminous efficiency	55,8 lm/W

84 454 R K3

Module designation	LED-0794/830
Colour temperature	3000 K
Colour rendering index	CRI >80
Module luminous flux	750 lm
Luminaire luminous flux	279 lm
Luminaire luminous efficiency	55,8 lm/W

84 454 K4

Module designation	LED-0794/840
Colour temperature	4000 K
Colour rendering index	CRI >80
Module luminous flux	770 lm
Luminaire luminous flux	286 lm
Luminaire luminous efficiency	57,2 lm/W

84 454 R K4

Module designation	LED-0794/840
Colour temperature	4000 K
Colour rendering index	CRI >80
Module luminous flux	770 lm
Luminaire luminous flux	286 lm
Luminaire luminous efficiency	57,2 lm/W

Soil Conditions

The luminaire must not permanently have contact with aggressive media. Aggressive media might be washed out of the soil and might corrode the housing of the luminaire. In case of an unknown composition of the soil a soil analysis should be made before installation. Aggressive media that is outgoing from the ground surface might also affect the luminaire. Thus an overuse of de-icing agents in the surroundings should be avoided. Parasitic current, occurring from the outside, can cause corrosion damage at the luminaire. Suitable counter measures must be carried out.

Cleaning · Maintenance

After installation, the luminaire should first be cleaned. Building dust, residues from contact adhesives, paint splashes and rust film must be completely removed. Never use high pressure cleaners and cleaning implements made of normal steel, steel brushes or steel wool because they cause extraneous rust to form. When using stainless steel cleaners, please read the directions carefully. Cleaning agents containing hydrochloric acid and chlorides should never be used. We recommend cleaning the luminaires regularly.

Lampe

Puissance raccordée du module	3,9 W
Puissance raccordée du luminaire	5 W
Température de référence	$t_a = 25\text{ °C}$
Température d'ambiance	$t_{a\text{ max}} = 50\text{ °C}$
Installation dans un matériau d'isolation	$t_{a\text{ max}} = 45\text{ °C}$

84 454 K27

Désignation du module	LED-0794/827
Température de couleur	2700 K
Indice de rendu des couleurs	CRI >80
Flux lumineux du module	725 lm
Flux lumineux du luminaire	270 lm
Rendement lum. du luminaire	54 lm/W

84 454 R K27

Désignation du module	LED-0794/827
Température de couleur	2700 K
Indice de rendu des couleurs	CRI >80
Flux lumineux du module	725 lm
Flux lumineux du luminaire	270 lm
Rendement lum. du luminaire	54 lm/W

84 454 K3

Désignation du module	LED-0794/830
Température de couleur	3000 K
Indice de rendu des couleurs	CRI >80
Flux lumineux du module	750 lm
Flux lumineux du luminaire	279 lm
Rendement lum. du luminaire	55,8 lm/W

84 454 R K3

Désignation du module	LED-0794/830
Température de couleur	3000 K
Indice de rendu des couleurs	CRI >80
Flux lumineux du module	750 lm
Flux lumineux du luminaire	279 lm
Rendement lum. du luminaire	55,8 lm/W

84 454 K4

Désignation du module	LED-0794/840
Température de couleur	4000 K
Indice de rendu des couleurs	CRI >80
Flux lumineux du module	770 lm
Flux lumineux du luminaire	286 lm
Rendement lum. du luminaire	57,2 lm/W

84 454 R K4

Désignation du module	LED-0794/840
Température de couleur	4000 K
Indice de rendu des couleurs	CRI >80
Flux lumineux du module	770 lm
Flux lumineux du luminaire	286 lm
Rendement lum. du luminaire	57,2 lm/W

Nature du sol

Le luminaire ne doit pas être durablement en contact avec des matériaux corrosifs. Les matériaux agressifs peuvent provenir de l'eau du sol et altérer le boîtier. Si la qualité du sol n'est pas connue, il faut réaliser une analyse de ses composants avant l'installation du produit. Certains matériaux agressifs pouvant également attaquer la surface du luminaire, il faut donc limiter l'utilisation de produits de salage des voies publiques aux abords de l'appareil. Des courants de fuite entrant par l'extérieur peuvent causer des dommages de corrosion à l'appareil. Des contre-mesures appropriées doivent être effectuées.

Nettoyage · Entretien

Un premier nettoyage doit être fait dès l'installation du produit. Toutes les impuretés de chantier doivent être enlevées: salissures, laitance de ciment, colle, peinture etc. Pour le nettoyage, ne jamais utiliser de nettoyeurs haute pression et d'outils en acier normal (par exemple: brosse ou tampon métallique). En effet, le contact entre les deux aciers provoquerait un point de rouille parasite. Lors de l'utilisation de nettoyeurs spécifiques il faut suivre scrupuleusement les instructions du fabricant. Afin d'éviter coloration, décoloration ou corrosion, il est impératif qu'aucun nettoyant utilisé ne contienne de l'acide chlorhydrique. Nous recommandons un nettoyage régulier.

Austausch des LED-Moduls · Wartung

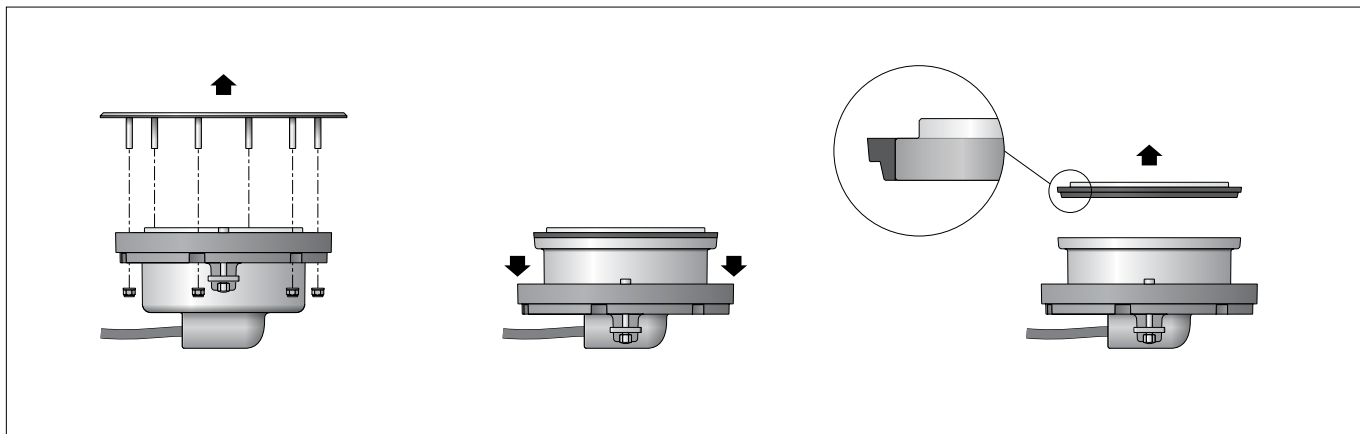
Die Bezeichnung des LED-Moduls ist auf der Unterseite des jeweiligen LED-Moduls vermerkt. BEGA Ersatzmodule entsprechen in Lichtfarbe und Lichtleistung den ursprünglich verbauten Modulen. Der Austausch kann mit handelsüblichem Werkzeug durch qualifizierte Personen erfolgen. Muss die Leuchte auf Grund von Wartungsarbeiten geöffnet werden, empfehlen wir, die eingebauten Dichtungen sowie den Trockenmittelbeutel zu ersetzen. Die Bestellnummern sind im Abschnitt Ersatzteile aufgeführt.

Replacing the LED module · Maintenance

The designation of the LED module is noted on the underside of the specific LED module. The light colour and light output of BEGA replacement modules correspond to those of the modules originally fitted. The module can be replaced by qualified persons using standard tools. We recommend replacing the built-in seals and desiccant bag if the luminaire has to be opened for maintenance purposes. Article numbers are listed in the Replacements section.

Remplacement du module LED · Maintenance

La désignation du module LED est inscrite sur le dessous de chaque module LED. Les modules de rechange BEGA correspondent aux modules d'origine en termes de couleur de lumière et de flux lumineux. Le module LED peut être remplacé par une personne qualifiée à l'aide d'outils disponibles dans le commerce. Si le luminaire doit être ouvert pour des travaux d'entretien, nous conseillons de remplacer les joints intégrés ainsi que le sachet dessiccant. Les numéros d'article sont mentionnés dans le paragraphe Pièces de rechange.



Anlage spannungsfrei schalten. Schlüsselöffnungen im Kopf der Schrauben von Schmutz und Ablagerungen säubern. Dafür keinen Hochdruckreiniger verwenden. Zum Reinigen der Leuchte nur lösungsmittelfreie Reinigungsmittel verwenden. Leuchte aus dem Einbaugehäuse ausbauen. Dazu Schrauben im Edelstahlring bis zum Anschlag lösen. Leuchte linksherum bis zum Anschlag drehen und Schrauben hochziehen. Leuchte aus dem Einbaugehäuse heben und mit der Glasseite nach unten auf eine gerade und saubere Unterlage ablegen. Die flexible wasserbeständige Anschlussleitung mit Wasserstopper ist auf äußere Beschädigungen zu prüfen und darf nur durch eine BEGA Anschlussleitung mit Wasserstopper ersetzt werden. Dichtungen überprüfen, ggf. ersetzen. Sechskantmutter (SW 10) lösen und Leuchtengehäuse abheben. Zur Demontage von Glas und Dichtung muss zunächst der Kunststoffring kräftig nach unten gedrückt werden. Glas und Dichtung herausnehmen. Netzteil bzw. LED-Modul austauschen. Hierbei Montagehinweise des LED-Moduls beachten. Glasdichtung, wie in der Abbildung dargestellt, mit der breiten Dichtungsseite nach oben um das Glas legen. Glas mit der abgestuften Seite nach oben in das Leuchtengehäuse einlegen und fest eindrücken. Auf richtigen Sitz des Glases im Dichtungsbett achten. Kunststoffring bis zum Anschlag nach oben ziehen. Abdeckring auf Glasstufe und Kunststoffring auflegen. Dabei darauf achten, dass die beiden Bohrungen im Kunststoff- und Abdeckring deckungsgleich sind. Sechskantmutter über Kreuz gleichmäßig fest anziehen. Anzugsdrehmoment = 6,5 Nm.

Disconnect the electrical installation. Clean the key opening in the bolt head from dirt and other residue. Do not use high pressure cleaners. Only use solvent-free cleaning agents for cleaning the luminaire. Dismantle luminaire from the recess housing. For this purpose loosen screws at the stainless steel ring up to the stop. Turn luminaire counter-clockwise up to the stop and lift screws. Lift the luminaire from the installation housing and place it with the glass side down onto a clean, level surface. The flexible connecting cable with water stop must be checked for external damage and must only be replaced with a BEGA connection cable with water stop. Check gaskets and replace if necessary. Loosen the hexagon nuts (SW 10) and lift off the luminaire housing. To disassemble the glass and gasket, at first push down the synthetic ring firmly. Remove the glass and the gaskets. Replace the power supply unit resp. the LED module. Follow the installation instructions for the LED module. Place the glass gasket around the glass with the wider side of the seal facing up as shown in the illustration. Insert the glass with the stepped side facing up into the luminaire housing and press down hard. Make sure that the glass is seated correctly inside the gasket bed. Pull up the synthetic ring up to the stop. Place the cover ring onto the glass step and the synthetic ring. Make sure that the two bore holes in the synthetic ring and cover ring are correctly aligned. Tighten the hexagon nuts evenly in crosswise fashion. Torque = 6.5 Nm.

Débrancher l'alimentation. Retirer la poussière et les éventuels dépôts accumulés dans les têtes de vis. Ne pas utiliser de nettoyeur haute pression. Pour nettoyer le luminaire, n'utiliser que des détergents sans solvant. Démontez le luminaire du châssis. Desserrer jusqu'à la butée les vis de la collerette en acier inoxydable. Tourner le luminaire vers la gauche jusqu'à la butée. Retirer le luminaire du boîtier d'encastrement en soulevant les vis et poser le côté verre vers le bas sur un support horizontal et propre. Vérifier que le câble de raccordement souple et résistant à l'eau, équipé avec stoppe-eau ne soit pas endommagé ; il ne doit être remplacé que par un câble de raccordement BEGA équipé d'un stoppe-eau. Vérifier les joints d'étanchéité et les remplacer si nécessaire. Desserrer les écrous à six pans (taille de clé 10) et retirer le boîtier du luminaire. Pour démonter le verre et le joint, il faut d'abord fortement presser l'anneau en matière synthétique vers le bas. Retirer le verre et le joint. Remplacer le boc d'alimentation respectivement le module LED. Il convient ici de respecter les consignes d'installation du module LED. Comme illustré, placer le joint du verre autour du verre, côté large du joint vers le haut. Placer le verre dans le boîtier du luminaire, côté étagé vers le haut, et presser fermement. Veiller à ce que le verre repose bien dans le lit d'étanchéité. Tirez l'anneau en matière synthétique vers le haut jusqu'à la butée. Placer l'anneau de fermeture sur le rebord étagé du verre et sur l'anneau en matière synthétique. Ce faisant, veiller à ce que les deux perforations respectives des anneaux en matière synthétique et de fermeture soient bien l'une en face de l'autre. Bien serrer en croix et de façon uniforme les boulons à six pans. Moment de serrage = 6,5 Nm.

Ergänzungsteile

14001403R Rutschhemmendes Glas
nach EN ISO 51130 R13
Oberflächenverschleiß nach EN ISO 10545-7:
Kategorie II
Rutsicherheit nach DIN 51097 Klasse C

70730 Verteilerdose für den Einbau ins
Erdreich mit 7 Leitungseinführungen
Klemme 5 x 4[□]

Es gibt dazu eine gesonderte
Gebrauchsanweisung.

Accessories

14001403R Skid-blocking glass
in accordance with EN ISO 51130 R13
Surface abrasion in accordance with
EN ISO 10545-7: Category II
Anti-slip protection in accordance with
DIN 51097 Class C

70730 Distribution box for installation in soil
with 7 cable entries
Connection terminals 5 x 4[□]

A separate instructions for use can be provided
upon request.

Accessoires

14001403R Verre antidérapant
selon EN ISO 51130 R13
Usure de surface selon EN ISO 10545-7:
Catégorie II
Protection antidérapante selon DIN 51097
classe C

70730 Boîte de dérivation pour encastrement
dans le sol avec 7 entrées de câble
Borniers 5 x 4[□]

Une fiche d'utilisation pour ces accessoires est
disponible.

Ersatzteile

Ersatzglas	14 001 403
Ersatzglas rutschhemmend	14 001 403R
LED-Netzteil	DEV-0303/350
LED-Modul 2700 K	LED-0794/827
LED-Modul 3000 K	LED-0794/830
LED-Modul 4000 K	LED-0794/840
Trockenmittelbeutel	79 000 207
Dichtung Glas	83 001 900 B1

Spares

Spare glass	14 001 403
Spare glass skid blocking	14 001 403R
LED power supply unit	DEV-0303/350
LED module 2700 K	LED-0794/827
LED module 3000 K	LED-0794/830
LED module 4000 K	LED-0794/840
Desiccant pouch	79 000 207
Gasket glass	83 001 900 B1

Pièces de rechange

Verre de rechange	14 001 403
Verre de rechange antidérapant	14 001 403R
Bloc d'alimentation LED	DEV-0303/350
Module LED 2700 K	LED-0794/827
Module LED 3000 K	LED-0794/830
Module LED 4000 K	LED-0794/840
Sachet de dessicant	79 000 207
Joint du verre	83 001 900 B1