

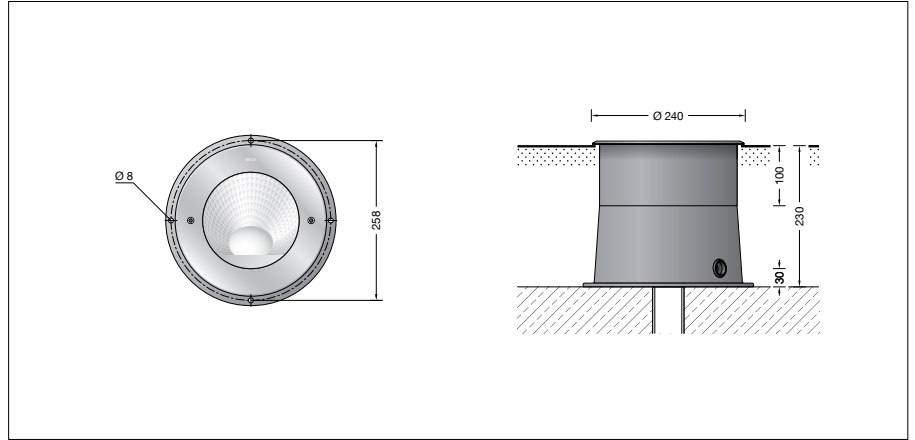
BEGA**84 456**

Bodeneinbauleuchte

 IP 68

Projekt · Referenznummer

Datum



Produktdatenblatt

Anwendung

Bodeneinbauscheinwerfer · Wallwasher
Mit asymmetrischer Lichtstärkeverteilung für weichgezeichnete Beleuchtungseffekte ohne harte Abrisskegel auf der illuminierten Fläche. Für den Einbau in befestigte Flächen, Wege und Plätze. Überrollbar von Fahrzeugen mit luftgefüllten Reifen.

Bitte beachten Sie:

In Fahrspuren, wo die Leuchte horizontalen Kräften durch Bremsen, Beschleunigen und Richtungswechsel ausgesetzt ist, darf die Leuchte nicht eingesetzt werden. Für begehbare öffentliche Bereiche empfehlen wir rutschhemmendes Glas – siehe Ergänzungsteile.

Leuchtmittel

Modul-Anschlussleistung	28,1 W
Leuchten-Anschlussleistung	30,5 W
Bemessungstemperatur	$t_a = 25\text{ °C}$
Umgebungstemperatur	$t_{a\text{ max}} = 35\text{ °C}$

84 456 K27

Modul-Bezeichnung	LED-1004/827
Farbtemperatur	2700 K
Farbwiedergabeindex	CRI > 80
Modul-Lichtstrom	4720 lm
Leuchten-Lichtstrom	3199 lm
Leuchten-Lichtausbeute	104,9 lm/W

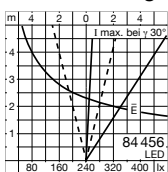
84 456 K3

Modul-Bezeichnung	LED-1004/830
Farbtemperatur	3000 K
Farbwiedergabeindex	CRI > 80
Modul-Lichtstrom	4895 lm
Leuchten-Lichtstrom	3318 lm
Leuchten-Lichtausbeute	108,8 lm/W

Lichttechnik

Halbstruwinkel 41/48°
Leuchtendaten für das Lichttechnische Berechnungsprogramm DIALux für Außenbeleuchtung, Straßenbeleuchtung und Innenbeleuchtung, sowie Leuchtendaten im EULUMDAT und im IES-Format finden Sie auf unserer Website unter www.bega.com.

Lichtverteilung



Produktbeschreibung

Leuchten- und Einbaugehäuse aus hochkorrosionsfestem Aluminium Beschichtungstechnologie BEGA Tricoat® Abdeckring aus Edelstahl Werkstoff-Nr. 1.4301 Sicherheitsglas klar Reflektoroberfläche Reinstaluminium mit eingebautem Diffusor Einbaugehäuse mit 2 Leitungseinführungen für Installationsrohr max. ø 20 mm 1,8 m wasserbeständige Anschlussleitung 07RN8-F 5 G 1[□] mit eingebautem Wasserstopper und 1,2 m PVC Installationsrohr BEGA Ultimate Driver® Erfüllt Flicker-Anforderungen gemäß IEEE 1789, DIN IEC/TR 63158, DIN IEC/TR 61547-1 LED-Netzteil 220-240 V ~ 0/50-60 Hz DC 176-264 V DALI-steuerbar Anzahl der DALI-Adressen: 1 Zwischen Netz- und Steuerleitungen ist eine Basisisolierung vorhanden BEGA Thermal Control® Temporäre thermische Regulierung der Leuchtenleistung zum Schutz temperatur-empfindlicher Bauteile, ohne die Leuchte abzuschalten Schutzklasse I Schutzart IP 68 10 m Staubdicht und druckwasserdicht Maximale Eintauchtiefe 10 m Druckbelastung 5.000 kg (~50 kN) Schlagfestigkeit IK10 Schutz gegen mechanische Schläge < 20 Joule Maximale Oberflächentemperatur 35 °C (gemessen nach EN 60598 bei $t_a = 15\text{ °C}$) **CE** – Konformitätszeichen  – Sicherheitszeichen Gewicht: 7,3 kg Dieses Produkt enthält Lichtquellen der Energieeffizienzklasse(n) D, E

Lebensdauer · Umgebungstemperatur

Bemessungstemperatur $t_a = 25\text{ °C}$
LED-Netzteil: > 50.000 h
LED-Modul: 64.000 h (L 80 B 50)
96.000 h (L 70 B 50)

Umgebungstemperatur max. $t_a = 35\text{ °C}$ (100 %)
LED-Netzteil: 50.000 h
LED-Modul: 36.000 h (L 80 B 50)
56.000 h (L 70 B 50)

Umgebungstemperatur max. $t_a = 50\text{ °C}$ (73 %)
LED-Netzteil: 50.000 h
LED-Modul: > 50.000 h (L 70 B 50)

BEGA Thermal Control® schützt temperaturempfindliche Leuchtenbauteile, indem es die Nennleistung bei hoher Temperatur vorübergehend reduziert.

Einschaltstrom

Einschaltstrom: 5 A / 100 µs
Maximale Anzahl Leuchten dieser Bauart je Leitungsschutzschalter:
B 10 A: 28 Leuchten
B 16 A: 45 Leuchten
C 10 A: 28 Leuchten
C 16 A: 48 Leuchten

BEGA Tricoat®

BEGA Tricoat® ist ein geschütztes Warenzeichen für eine Technologie die wir einsetzen, um maximale Korrosionsfestigkeit zu erreichen. Diese speziell aufeinander abgestimmten anorganischen und organischen Beschichtungsverfahren – aufgetragen auf extrem beständige Legierungen – sorgen für den bestmöglichen Oberflächenschutz und eine herausragende Korrosionsfestigkeit.

BEGA Constant Optics®

BEGA Constant Optics® bezeichnet ein effizientes optisches System, das nahezu keinem Verschleiß unterliegt. Die verwendeten langlebigen Materialien Glas, Reinstaluminium und Silikon unterliegen selbst unter extremen Bedingungen wie hohen Temperaturen und UV-Strahlung keinerlei Alterungserscheinungen.

Ergänzungsteile

14001397R Rutschhemmendes Glas
nach EN ISO 51130 R13
Oberflächenverschleiß nach EN ISO 10545-7:
Kategorie II
Rutschsicherheit nach DIN 51097 Klasse C

70 730 Verteilerdose für den Einbau ins
Erdrück mit 7 Leitungseinführungen
Klemme 5 x 4[□]

Es gibt dazu eine gesonderte
Gebrauchsanweisung.

Bestellnummer 84 456

LED-Farbtemperatur wahlweise 2700 K
oder 3000 K
2700 K – Bestellnummer + **K27**
3000 K – Bestellnummer + **K3**

Mit dem Zusatz **R** hinter der Bestell-
nummer liefern wir diese Leuchte mit
rutschhemmendem Glas.