

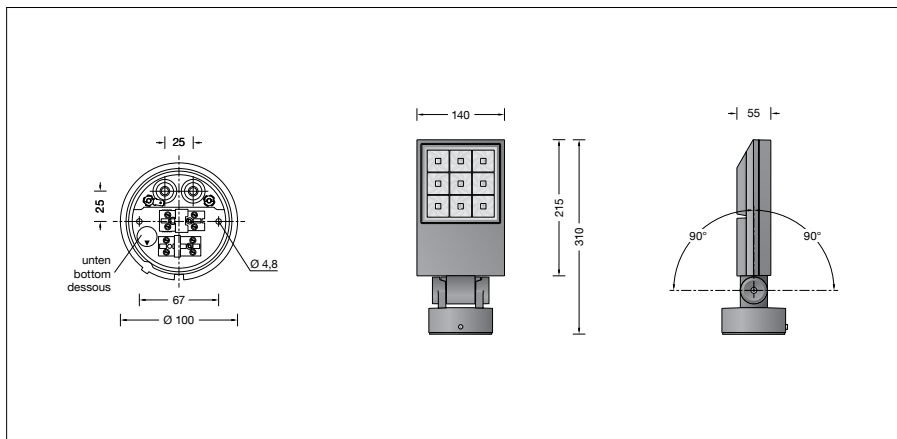
BEGA**84 460**

Leistungsscheinwerfer



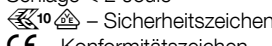

Projekt · Referenznummer

Datum



Produktdatenblatt

Produktbeschreibung

Leuchte besteht aus Aluminiumguss, Aluminium und Edelstahl
 Beschichtungstechnologie BEGA Unidure®
 Farbe Grafit oder Silber
 Sicherheitsglas mit optischer Struktur
 Reflektoroberfläche Reinstaluminium
 BEGA Vortex Optics®.
 Drehbereich des Scheinwerfers 350°
 Schwenkbereich -90°/+90°
 Montagedose mit 2 Befestigungsbohrungen
 ø 4,5 mm · Abstand 67 mm
 2 Leitungseinführungen zur Durchverdrahtung
 der Anschlussleitung ø 7-10,5 mm,
 max. 5 G 1,5[□]
 Anschlussklemme 2,5[□]
 mit Steckvorrichtung
 Schutzleiteranschluss
 BEGA Ultimate Driver®
 LED-Netzteil
 220-240 V ~ 0/50-60 Hz
 DC 176-264 V
 DALI-steuerbar
 Zwischen Netz- und Steuerleitungen ist eine
 Basisisolierung vorhanden
 BEGA Thermal Control®
 Temporäre thermische Regulierung der
 Leuchtenleistung zum Schutz temperatur-
 empfindlicher Bauteile, ohne die Leuchte
 abzuschalten
 Schutzklasse I
 Schutzart IP 65
 Staubdicht und Schutz gegen Strahlwasser
 Schlagfestigkeit IK07
 Schutz gegen mechanische
 Schläge < 2 Joule
 – Sicherheitszeichen
 – Konformitätszeichen
 Windangriffsfläche: 0,045 m²
 Gewicht: 2,4 kg
 Dieses Produkt enthält Lichtquellen der
 Energieeffizienzklasse(n) C, D

Anwendung

Leistungsscheinwerfer mit Montagedose in
 kompakter Bauform.

Leuchtmittel

Modul-Anschlussleistung 23,9 W
 Leuchten-Anschlussleistung 26,6 W
 Bemessungstemperatur $t_a = 25\text{ °C}$
 Umgebungstemperatur $t_{a\text{max}} = 40\text{ °C}$

84 460 K3

Modul-Bezeichnung LED-0999/830
 Farbtemperatur 3000 K
 Farbwiedergabeindex CRI > 80
 Modul-Lichtstrom 4090 lm
 Leuchten-Lichtstrom 2703 lm
 Leuchten-Lichtausbeute 101,6 lm/W

84 460 K4

Modul-Bezeichnung LED-0999/840
 Farbtemperatur 4000 K
 Farbwiedergabeindex CRI > 80
 Modul-Lichtstrom 4320 lm
 Leuchten-Lichtstrom 2855 lm
 Leuchten-Lichtausbeute 107,3 lm/W

Lebensdauer · Umgebungstemperatur

Bemessungstemperatur $t_a = 25\text{ °C}$
 LED-Netzteil: > 50.000 h
 LED-Modul: > 200.000 h (L80 B50)
 100.000 h (L90 B50)

Umgebungstemperatur max. $t_a = 40\text{ °C}$ (100 %)

LED-Netzteil: 50.000 h
 LED-Modul: 190.000 h (L80 B50)

Umgebungstemperatur max. $t_a = 50\text{ °C}$ (90 %)

LED-Netzteil: 50.000 h
 LED-Modul: > 50.000 h (L70 B50)

BEGA Thermal Control® schützt
 temperaturempfindliche Leuchtenbauteile,
 indem es die Nennleistung bei hoher
 Temperatur vorübergehend reduziert.

Einschaltstrom

Einschaltstrom: 5 A / 100 μ s
 Maximale Anzahl Leuchten dieser Bauart
 je Leitungsschutzschalter:

B 10A: 56 Leuchten
 B 16A: 90 Leuchten
 C 10A: 56 Leuchten
 C 16A: 90 Leuchten

Lichttechnik

Breitstreuende Lichtstärkeverteilung.
 Halbstreuwinkel 44°
 Leuchtendaten für das Lichttechnische
 Berechnungsprogramm DIALux für
 Außenbeleuchtung, Straßenbeleuchtung und
 Innenbeleuchtung, sowie Leuchtendaten im
 EULUMDAT und im IES-Format finden Sie auf
 der BEGA Website www.bega.com.

BEGA Vortex Optics®

BEGA Vortex Optics® verfügt über neu
 entwickelte verdrehte Reflektoren mit einer
 Oberfläche aus Reinstaluminium.
 Die intensivere Bündelung des Lichts
 ermöglicht eine perfekte Lichtlenkung.
 So wird eine optimierte Lichtverteilung ohne
 Artefakte erzielt.
 Dank einer sehr guten Blendungsbegrenzung
 realisiert BEGA Vortex Optics® einen
 hervorragenden Sehkomfort.
 Im Zusammenspiel mit den LED-
 Modulen entstehen außergewöhnliche
 Beleuchtungsergebnisse.

Bestellnummer 84 460

LED-Farbtemperatur wahlweise 3000 K
 oder 4000 K
 3000 K – Bestellnummer + **K3**
 4000 K – Bestellnummer + **K4**
 Farbe wahlweise Grafit oder Silber
 Grafit – Bestellnummer
 Silber – Bestellnummer + **A**

Lichtverteilung

