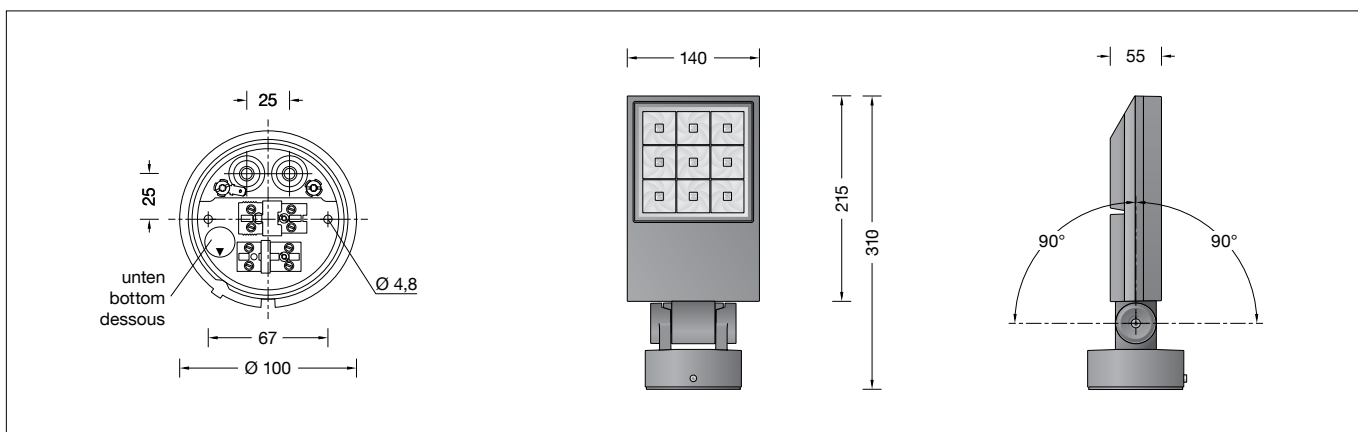


BEGA**84 460**

Leistungsscheinwerfer
Performance floodlight
Projecteur puissant



Gebrauchsanweisung

Produktbeschreibung

Leuchte besteht aus Aluminiumguss, Aluminium und Edelstahl
Beschichtungstechnologie BEGA Unidure®
Farbe Grafit oder Silber
Sicherheitsglas mit optischer Struktur
Reflektoroberfläche Reinstaluminium
BEGA Vortex Optics®
Drehbereich des Scheinwerfers 350°
Schwenkbereich -90°/+90°
Montagedose mit 2 Befestigungsbohrungen
ø 4,5 mm · Abstand 67 mm
2 Leitungseinführungen zur Durchverdrahtung
der Anschlussleitung ø 7-10,5 mm,
max. 5 G 1,5[□]
Anschlussklemme 2,5[□]
mit Steckvorrichtung
Schutzleiteranschluss
BEGA Ultimate Driver®
Erfüllt Flicker-Anforderungen gemäß IEEE 1789,
DIN IEC/TR 63158, DIN IEC/TR 61547-1
LED-Netzteil
220-240 V ~ 0/50-60 Hz
DC 176-264 V
DALI-steuerbar
Anzahl der DALI-Adressen: 1
Zwischen Netz- und Steuerleitungen ist eine
Basisisolierung vorhanden
BEGA Thermal Control®
Temporäre thermische Regulierung der
Leuchtenleistung zum Schutz temperatur-
empfindlicher Bauteile, ohne die Leuchte
abzuschalten
Schutzklasse I
Schutzart IP 65
Staubdicht und Schutz gegen Strahlwasser
Schlagfestigkeit IK07
Schutz gegen mechanische
Schläge < 2 Joule
⚡¹⁰ – Sicherheitszeichen
CE – Konformitätszeichen
Windangriffsfläche: 0,045 m²
Gewicht: 2,4 kg
Dieses Produkt enthält Lichtquellen der
Energieeffizienzklasse(n) C, D

Instructions for use

Product description

Luminaire made of aluminium alloy,
aluminium and stainless steel
BEGA Unidure® coating technology
Colour graphite or silver
Safety glass with optical structure
Reflector surface made of pure aluminium
BEGA Vortex Optics®
Rotation range of floodlight 350°
Swivel range -90°/+90°
Mounting box with 2 fixing holes
ø 4.5 mm · 67 mm spacing
2 cable entries for through-wiring of mains
supply cable ø 7-10.5 mm, max. 5 G 1.5[□]
Connecting terminal 2.5[□]
with plug connection
Earth conductor connection
BEGA Ultimate Driver®
Complies with flicker requirements in
accordance with IEEE 1789,
DIN IEC/TR 63158, DIN IEC/TR 61547-1
LED power supply unit
220-240 V ~ 0/50-60 Hz
DC 176-264 V
DALI-controllable
Number of DALI addresses: 1
Basic insulation is provided between the mains
and control cables
BEGA Thermal Control®
Temporary thermal regulation to protect
temperature-sensitive components without
switching off the luminaire
Safety class I
Protection class IP 65
Dust-tight and protection against water jets
Impact strength IK07
Protection against mechanical
impacts < 2 joule
⚡¹⁰ – Safety mark
CE – Conformity mark
Wind catching area: 0.045 m²
Weight: 2.4 kg
This product contains light sources of energy
efficiency class(es) C, D

Fiche d'utilisation

Description du produit

Luminaire fabriqué en fonderie d'aluminium,
aluminium et acier inoxydable
Technologie de revêtement BEGA Unidure®
Couleur graphite ou argent
Verre de sécurité à structure optique
Finition du réflecteur aluminium extra-pur
BEGA Vortex Optics®
Projecteur orientable sur 350°
Inclinaison -90°/+90°
Boîte de montage avec 2 trous de fixation
ø 4,5 mm · Entraxe 67 mm
2 entrées de câble pour branchement en
dérivation d'un câble de raccordement
ø 7-10,5 mm, max. 5 G 1,5[□]
Bornier 2,5[□] avec connecteur embrochable
Raccordement de mise à la terre
BEGA Ultimate Driver®
Conforme aux exigences en matière de Flicker
(scintillement) selon IEEE 1789,
DIN IEC/TR 63158, DIN IEC/TR 61547-1
Bloc d'alimentation LED
220-240 V ~ 0/50-60 Hz
DC 176-264 V
pour pilotage DALI
Nombre d'adresses DALI : 1
Une isolation de base est prévue entre le câble
de raccordement au réseau et le câble de
commande
BEGA Thermal Control®
Régulation thermique temporaire de la
puissance des luminaires pour protéger les
composants sensibles à la température, sans
pour autant éteindre les luminaires
Classe de protection I
Degré de protection IP 65
Étanche à la poussière et protégé contre les
jets d'eau
Résistance aux chocs mécaniques IK07
Protection contre les chocs
mécaniques < 2 joules
⚡¹⁰ – Sigle de sécurité
CE – Sigle de conformité
Prise au vent : 0,045 m²
Poids : 2,4 kg
Ce produit contient des sources lumineuses de
classe d'efficacité énergétique C, D

Sicherheit

Für die Installation und für den Betrieb dieser Leuchte sind die nationalen Sicherheitsvorschriften zu beachten. Die Montage und Inbetriebnahme darf nur durch eine Elektrofachkraft erfolgen. Der Hersteller übernimmt keine Haftung für Schäden, die durch unsachgemäßen Einsatz oder Montage entstehen. Werden nachträglich Änderungen an der Leuchte vorgenommen, so gilt derjenige als Hersteller, der diese Änderungen vornimmt.

Überspannungsschutz

Die in der Leuchte verbauten elektronischen Komponenten sind nach DIN EN 61547 gegen Überspannung geschützt.

Um einen zusätzlichen Schutz z. B. vor Transienten etc. zu erreichen, empfehlen wir separate Überspannungsschutzkomponenten. Sie finden diese auf unserer Website unter www.bega.com.

Leuchtmittel

Modul-Anschlussleistung	23,9 W
Leuchten-Anschlussleistung	26,6 W
Bemessungstemperatur	$t_a = 25 \text{ °C}$
Umgebungstemperatur	$t_{a \text{ max}} = 40 \text{ °C}$

84 460 K3

Modul-Bezeichnung	LED-0999/830
Farbtemperatur	3000 K
Farbwiedergabeindex	CRI >80
Modul-Lichtstrom	4090 lm
Leuchten-Lichtstrom	2703 lm
Leuchten-Lichtausbeute	101,6 lm/W

84 460 K4

Modul-Bezeichnung	LED-0999/840
Farbtemperatur	4000 K
Farbwiedergabeindex	CRI >80
Modul-Lichtstrom	4320 lm
Leuchten-Lichtstrom	2855 lm
Leuchten-Lichtausbeute	107,3 lm/W

Lichttechnik

Breitstreuende Lichtstärkeverteilung.
Halbstrahlwinkel 44°

Montage

Innensechskantschraube (SW 3) bis zum Anschlag lösen und Montageplatte demontieren.
Netzanschlussleitung durch die Leitungseinführung der Montageplatte führen.
Gebrauchslage der Montageplatte „Pfeil unten“ beachten.
Montageplatte mit beiliegendem oder anderem geeignetem Befestigungsmaterial auf Montagegrund befestigen.
Dabei unbedingt beiliegende Dichtringe verwenden.
Schutzleiteranschluss an der mit ⊕ gekennzeichneten Klemme der Montageplatte vornehmen.
Elektrischen Anschluss an der mit L und N gekennzeichneten Klemme (Steckvorrichtung) vornehmen.
Zur digitalen Ansteuerung ist die mit DA, DA gekennzeichneten Klemme (Steckvorrichtung) zu verwenden.
Bei Nichtbelegung dieser Klemmen wird die Leuchte mit voller Lichtleistung betrieben.
Schutzleiter-Steckverbindung vom Leuchtengehäuse an der Montageplatte aufstecken.
Anschließend die beiden Stecker (L, N und DA, DA) fest in die Steckvorrichtungen der Montageplatte eindrücken.

Safety

The installation and operation of this luminaire are subject to national safety regulations. Installation and commissioning may only be carried out by a qualified electrician. The manufacturer accepts no liability for damage caused by improper use or installation. If subsequent modifications are made to the luminaire, the person responsible for these modifications shall be considered the manufacturer.

Overvoltage protection

The electronic components installed in the luminaire are protected against overvoltage in accordance with DIN EN 61547.

To achieve an additional protection against e. g. transients, etc. we recommend separate overvoltage protection components. You can find them on our website at www.bega.com.

Lamp

Module connected wattage	23.9 W
Luminaire connected wattage	26.6 W
Rated temperature	$t_a = 25 \text{ °C}$
Ambient temperature	$t_{a \text{ max}} = 40 \text{ °C}$

84 460 K3

Module designation	LED-0999/830
Colour temperature	3000 K
Colour rendering index	CRI >80
Module luminous flux	4090 lm
Luminaire luminous flux	2703 lm
Luminaire luminous efficiency	101,6 lm/W

84 460 K4

Module designation	LED-0999/840
Colour temperature	4000 K
Colour rendering index	CRI >80
Module luminous flux	4320 lm
Luminaire luminous flux	2855 lm
Luminaire luminous efficiency	107,3 lm/W

Light technique

Broad spread light distribution.
Half beam angle 44°

Installation

Undo hexagon socket head screw (wrench size 3mm) up to the stop and disassemble the mounting plate.
Pass the power connecting cable through the cable entry in the mounting plate.
Note position of application of the mounting plate "arrow down".
Fix the mounting plate with enclosed or any other suitable fixing material onto the mounting surface.
Be sure to use the gasket rings supplied.
Establish the earth conductor connection at the terminal of the mounting plate marked with ⊕.
Make the electrical connection at the terminal marked L and N (plug-in device).
The terminals marked DA, DA (plug-in device) are to be used for digital control purposes.
If these terminals are not used, the luminaire will operate at full light output.
Place the earth conductor plug connector from the luminaire housing onto the mounting plate.
Then press both plugs (L, N and DA, DA) firmly into the plug-in devices of the mounting plate.

Sécurité

Pour l'installation et l'utilisation de ce luminaire, respecter les normes de sécurité nationales. L'installation et la mise en service ne doivent être effectuées que par un électricien agréé. Le fabricant décline toute responsabilité pour tout dommage résultant d'une mise en œuvre ou d'une installation inappropriée du produit. Si des modifications sont apportées ultérieurement au luminaire, l'intervenant sera considéré comme étant le fabricant.

Protection contre les surtensions

Les composants électroniques installés dans le luminaire sont protégés contre la surtension conformément à la norme DIN EN 61547.

Pour obtenir une protection supplémentaire contre la surtension, les tensions transitoires etc., nous proposons des composants de protection séparés. Vous les trouverez sur notre site web www.bega.com.

Lampe

Puissance raccordée du module	23,9 W
Puissance raccordée du luminaire	26,6 W
Température de référence	$t_a = 25 \text{ °C}$
Température d'ambiance	$t_{a \text{ max}} = 40 \text{ °C}$

84 460 K3

Désignation du module	LED-0999/830
Température de couleur	3000 K
Indice de rendu des couleurs	CRI >80
Flux lumineux du module	4090 lm
Flux lumineux du luminaire	2703 lm
Rendement lum. du luminaire	101,6 lm/W

84 460 K4

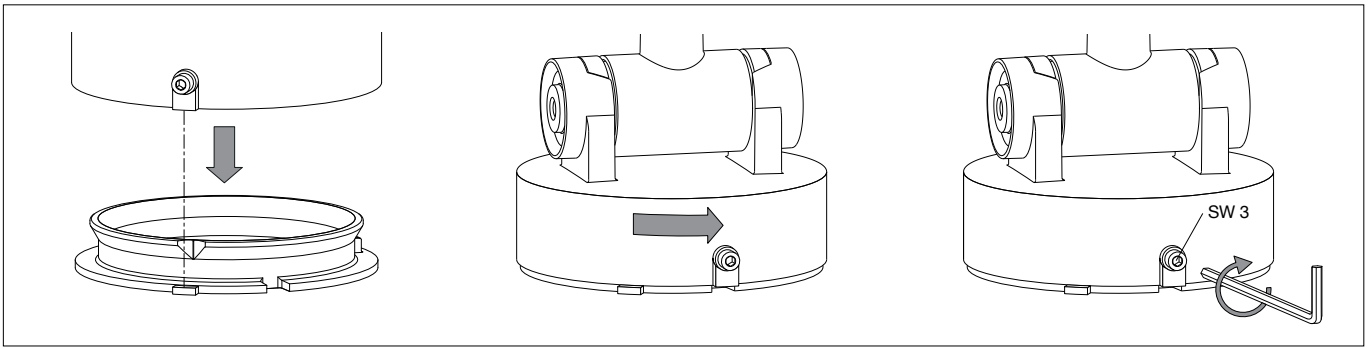
Désignation du module	LED-0999/840
Température de couleur	4000 K
Indice de rendu des couleurs	CRI >80
Flux lumineux du module	4320 lm
Flux lumineux du luminaire	2855 lm
Rendement lum. du luminaire	107,3 lm/W

Technique d'éclairage

Répartition lumineuse extensive.
Angle de diffusion à demi-intensité 44°

Installation

Desserrer la vis à six pans creux (SW 3) jusqu'à la butée puis soulever la platine de montage.
Faire passer le câble de raccordement à travers l'entrée de câble de la platine de fixation.
Vérifier la position d'utilisation de la platine de montage « flèche en bas ».
Fixer la platine de montage sur le support de montage avec le matériel de fixation fourni ou tout autre matériel approprié.
Utiliser impérativement les joints fournis.
Raccorder la mise à la terre au bornier de la platine de montage marqué d'un ⊕.
Raccorder au bornier marqué d'un L et d'un N (connecteur à fiche).
Utiliser le bornier marqué DA, DA (connecteur à fiche) pour la commande numérique.
Si ce bornier n'est pas raccordé, le luminaire fonctionne à puissance lumineuse maximale.
Insérer le connecteur de mise à la terre du boîtier du luminaire sur la platine de montage.
Ensuite, insérer fermement les deux fiches (L, N et DA, DA) dans le connecteur de la platine de montage.



Auf richtigen Sitz der Dichtung achten.
Scheinwerfer wie in Skizze dargestellt auf die Montageplatte setzen, ausrichten und fest verschrauben.

Make sure that gasket is positioned correctly.
Place floodlight unit onto the mounting plate as displayed in the sketch, align and screw together firmly.

Veiller au bon emplacement du joint.
Poser le projecteur sur la contre-plaque (voir schéma), ajuster et visser fermement.

Einstellung der Ausstrahlrichtung:
Gelenkschraube (Innensechskant SW 6) lösen und gewünschte Ausstrahlrichtung einstellen.
Gelenkschraube anziehen.
Anzugsdrehmoment = 12 Nm.

Adjustment of beam direction:
Undo joint screw (hexagon socket head wrench size 6 mm) and set the desired beam direction.
Tighten the joint screw.
Torque = 12 Nm.

Réglage de la direction du faisceau :
Desserrer la vis de la rotule (vis à six pans creux, taille de clé 6) puis régler la direction du faisceau souhaitée.
Serrer la vis de la rotule.
Moment de serrage = 12 Nm.

Reinigung · Pflege

Leuchte regelmäßig mit lösungsmittelfreien Reinigungsmitteln von Schmutz und Ablagerungen säubern.
Dafür keinen Hochdruckreiniger verwenden.

Cleaning · Maintenance

Clean luminaire regularly with solvent-free cleansers from dirt and deposits.
Do not use high pressure cleaners.

Nettoyage · Entretien

Nettoyer régulièrement le luminaire des dépôts et des souillures avec des produits de nettoyage ne contenant pas de solvants.
Ne pas utiliser de nettoyeur haute pression.

Bitte beachten Sie:

Den im Leuchtengehäuse befindlichen Trockenmittelbeutel nicht entfernen.
Er dient zur Aufnahme von Restfeuchtigkeit.

Please note:

Do not remove the desiccant bag from the luminaire housing.
It is needed to remove residual moisture.

Attention :

Ne pas retirer le sachet de dessiccant présent dans l'armature du luminaire.
Il sert à absorber l'humidité résiduelle.

Austausch des LED-Moduls

Die Bezeichnung des LED-Moduls ist auf einem Etikett in der Leuchte vermerkt.
BEGA Ersatzmodule entsprechen in Lichtfarbe und Lichtleistung den ursprünglich verbauten Modulen.
Der Austausch kann mit handelsüblichem Werkzeug durch qualifizierte Personen erfolgen.
Anlage spannungsfrei schalten und Leuchte öffnen.
Bitte beachten Sie die Montageanleitung des LED-Moduls.
Dichtungen der Leuchte überprüfen, ggf. ersetzen. Ein defektes Glas muss ersetzt werden. Leuchte schließen.
Gewindestifte (SW 3) gleichmäßig fest anziehen.
Anzugsdrehmoment = 2,5 Nm.

Replacing the LED module

The designation of the LED module is noted on a label in the luminaire.
The light colour and light output of BEGA replacement modules correspond to those of the modules originally fitted.
The module can be replaced by qualified persons using standard tools.
Disconnect the system and open the luminaire.
Please follow the installation instructions for the LED module.
Inspect and, if necessary, replace the luminaire gaskets.
Defective glass must be replaced.
Close the luminaire.
Tighten grub screws (wrench size 3 mm) evenly.
Torque = 2.5 Nm.

Remplacement du module LED

La désignation du module LED est inscrite sur une étiquette collée dans le luminaire.
Les modules de rechange BEGA correspondent aux modules d'origine en termes de couleur de lumière et de flux lumineux. Le module LED peut être remplacé par une personne qualifiée à l'aide d'outils disponibles dans le commerce.
Travailler hors tension et ouvrir le luminaire.
Respecter la fiche d'utilisation du module LED.
Vérifier et remplacer les joints du luminaire le cas échéant.
Un verre endommagé doit être remplacé.
Fermer le luminaire.
Serrer régulièrement les chevilles filetées (taille de clé 3).
Moment de serrage = 2,5 Nm.

Ersatzteile

Abschlussrahmen grafit mit Glas	25000001
Abschlussrahmen silber mit Glas	25000002
LED-Netzteil	DEV-0353/700
LED-Modul 3000 K	LED-0999/830
LED-Modul 4000 K	LED-0999/840
Reflektor	76001431.A
Dichtung Montagdose	83001839
Dichtung Gehäuse	83001980

Spares

Trim frame graphite with glass	25000001
Trim frame silver with glass	25000002
LED power supply unit	DEV-0353/700
LED module 3000 K	LED-0999/830
LED module 4000 K	LED-0999/840
Reflector	76001431.A
Gasket mounting box	83001839
Gasket housing	83001980

Pièces de rechange

Cadre de finition graphite avec verre	25000001
Cadre de finition argent avec verre	25000002
Bloc d'alimentation LED	DEV-0353/700
Module LED 3000 K	LED-0999/830
Module LED 4000 K	LED-0999/840
Réflecteur	76001431.A
Joint boîte de montage	83001839
Joint du boîtier	83001980