

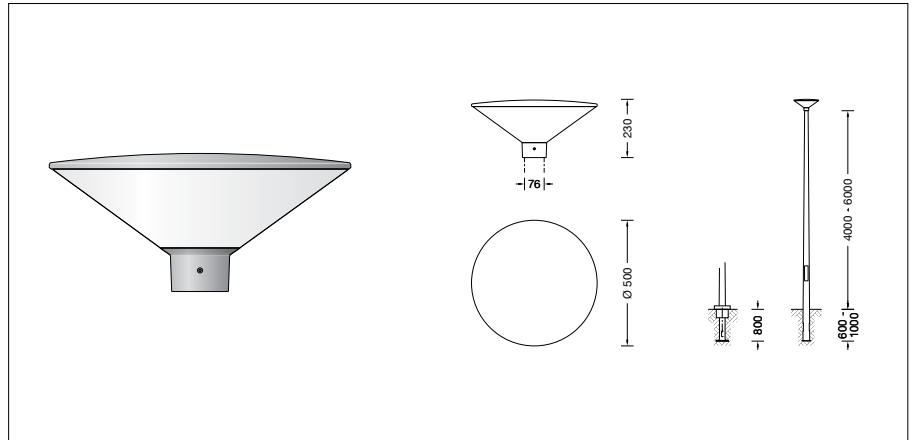
BEGA**84 483**

Aufsatzleuchte



Projekt · Referenznummer

Datum



Produktdatenblatt

Anwendung

Aufsatzleuchte mit symmetrischer Lichtstärkeverteilung.
Für Lichtpunkthöhen von 4000 - 6000 mm.

Produktbeschreibung

Leuchte besteht aus Aluminiumguss, Aluminium und Edelstahl
Beschichtungstechnologie BEGA Unidure®
Kunststoffabdeckung weiß
Für Mastzopf \varnothing 76 mm
Einstecktiefe 60 mm
Anschlussleitung X05BQ-F 5 G 1 mm²
Leitungslänge 6 m
BEGA Ultimate Driver®
Erfüllt Flicker-Anforderungen gemäß IEEE 1789, DIN IEC/TR 63158, DIN IEC/TR 61547-1
LED-Netzteil
220-240 V \sim 0/50-60 Hz
DC 176-276 V
DALI-steuerbar
Anzahl der DALI-Adressen: 1
Zwischen Netz- und Steuerleitungen ist eine Basisisolierung vorhanden
BEGA Thermal Control®
Temporäre thermische Regulierung der Leuchtenleistung zum Schutz temperatur-empfindlicher Bauteile, ohne die Leuchte abzuschalten
Schutzklasse I
Schutzart IP 65
Staubdicht und Schutz gegen Strahlwasser
Schlagfestigkeit IK09
Schutz gegen mechanische Schläge < 10 Joule
☑️ – Sicherheitszeichen
CE – Konformitätszeichen
Gewicht: 6,2 kg
Dieses Produkt enthält Lichtquellen der Energieeffizienzklasse(n) C, D

Leuchtmittel

Modul-Anschlussleistung 24 W
Leuchten-Anschlussleistung 27 W
 Bemessungstemperatur $t_a = 25 \text{ }^\circ\text{C}$
 Umgebungstemperatur $t_{a \text{ max}} = 50 \text{ }^\circ\text{C}$

84 483 K3

Modul-Bezeichnung LED-1072/830
Farbtemperatur 3000 K
Farbwiedergabeindex CRI > 80
Modul-Lichtstrom 3970 lm
Leuchten-Lichtstrom 2827 lm
Leuchten-Lichtausbeute 104,7 lm/W

84 483 K4

Modul-Bezeichnung LED-1072/840
Farbtemperatur 4000 K
Farbwiedergabeindex CRI > 80
Modul-Lichtstrom 4170 lm
Leuchten-Lichtstrom 2969 lm
Leuchten-Lichtausbeute 110 lm/W

Lebensdauer · Umgebungstemperatur

Bemessungstemperatur $t_a = 25 \text{ }^\circ\text{C}$
LED-Netzteil: > 50.000 h
LED-Modul: 185.000 h (L80B50)

Umgebungstemperatur max. $t_a = 50 \text{ }^\circ\text{C}$ (100 %)
LED-Netzteil: 50.000 h
LED-Modul: 140.000 h (L80B50)

Lichttechnik

Leuchtdaten für das Lichttechnische Berechnungsprogramm DIALux für Außenbeleuchtung, Straßenbeleuchtung und Innenbeleuchtung, sowie Leuchtdaten im EULUMDAT- und im IES-Format finden Sie auf der BEGA Website unter www.bega.com.

Lichtstromanteile

Lichtstromanteil oberer Halbraum 8,5 %
Lichtstromanteil unterer Halbraum 91,5 %

BUG-Rating nach IES TM-15-07:
1-3-2

CEN Flux Code nach EN 13032-2:
38-67-87-92-100-0-1-24-8

Einschaltstrom

Einschaltstrom: 1,2 A / 46 μs
Maximale Anzahl Leuchten dieser Bauart je Leitungsschutzschalter:
B 10A: 50 Leuchten
B 16A: 80 Leuchten
C 10A: 50 Leuchten
C 16A: 80 Leuchten

Ergänzungsteile

Für diese Leuchte empfehlen wir folgende BEGA Lichtmaste:

Konische Maste aus Aluminium, lackiert mit Tür und C-Schiene

70 914 Mast mit Erdstück	H 4000 mm
70 725 Mast mit Erdstück	H 4500 mm
70 915 Mast mit Erdstück	H 5000 mm
70 916 Mast mit Erdstück	H 6000 mm
70 791 Mast mit Fußplatte	H 4000 mm
70 792 Mast mit Fußplatte	H 4500 mm
70 794 Mast mit Fußplatte	H 5000 mm

Zylindrisch abgesetzte Maste aus Aluminium lackiert · mit Tür und C-Schiene

70 901 Mast mit Erdstück	H 4000 mm
70 903 Mast mit Erdstück	H 5000 mm
70 905 Mast mit Erdstück	H 6000 mm
70 900 Mast mit Fußplatte	H 4000 mm
70 902 Mast mit Fußplatte	H 5000 mm
70 904 Mast mit Fußplatte	H 6000 mm

Passende Anschlusskästen finden Sie in den Gebrauchsanweisungen der Lichtmaste.

Bestellnummer 84 483

LED-Farbtemperatur wahlweise 3000 K oder 4000 K
3000 K – Bestellnummer + **K3**
4000 K – Bestellnummer + **K4**

Farbe wahlweise Grafit oder Silber
Grafit – Bestellnummer
Silber – Bestellnummer + **A**

Lichtverteilung

