

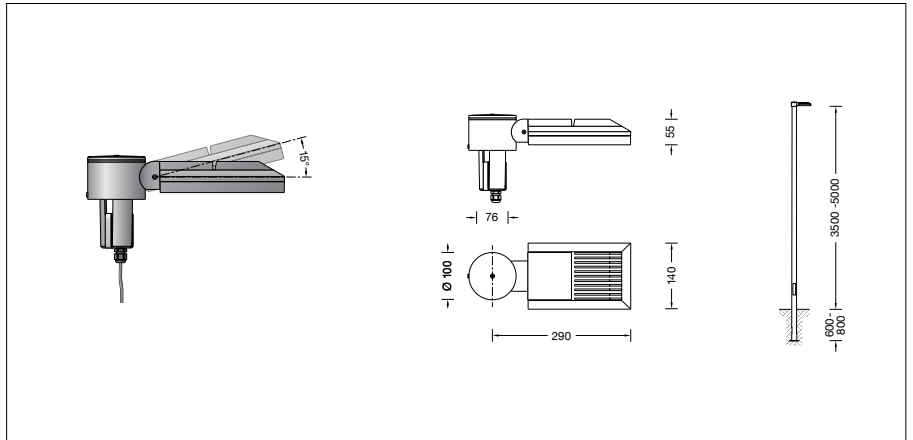
**BEGA****84 484**

Aufsatzleuchte



Projekt · Referenznummer

Datum



## Produktdatenblatt

### Produktbeschreibung

Leuchte besteht aus Aluminiumguss, Aluminium und Edelstahl  
Beschichtungstechnologie BEGA Unidure®  
Farbe Grafit oder Silber  
Sicherheitsglas mit optischer Struktur  
Silikondichtung  
Reflektor aus eloxiertem Reinstaluminium  
Anstellwinkel einstellbar 0° oder 15°  
Für Mastzopf  $\varnothing$  76 mm  
Mastinnendurchmesser min. 62 / max. 70 mm  
Einstecktiefe 100 mm  
Anschlussleitung X05BQ-F 5 G 1 mm<sup>2</sup>  
Leitungslänge 5 m  
BEGA Ultimate Driver®  
Erfüllt Flicker-Anforderungen gemäß IEEE 1789, DIN IEC/TR 63158, DIN IEC/TR 61547-1  
LED-Netzteil  
220-240 V  $\sim$  0/50-60 Hz  
DC 176-264 V  
DALI-steuerbar  
Anzahl der DALI-Adressen: 1  
Zwischen Netz- und Steuerleitungen ist eine Basisisolierung vorhanden  
BEGA Thermal Control®  
Temporäre thermische Regulierung der Leuchtenleistung zum Schutz temperatur-empfindlicher Bauteile, ohne die Leuchte abzuschalten  
Schutzklasse I  
Schutzart IP 66  
Staubdicht und Schutz gegen starkes Strahlwasser  
Schlagfestigkeit IK07  
Schutz gegen mechanische Schläge < 2 Joule  
10 – Sicherheitszeichen  
CE – Konformitätszeichen  
Horizontale Windangriffsfläche: 0,02 m<sup>2</sup>  
Gewicht: 3,4 kg  
Dieses Produkt enthält Lichtquellen der Energieeffizienzklasse(n) C, D

### Anwendung

Aufsatzleuchte mit asymmetrischer Lichtstärkeverteilung für die räumlich tiefe Ausleuchtung von Flächen und Plätzen.  
Für Lichtpunkthöhen von 3500 - 5000 mm.

### Dark Sky

Das Licht dieser Leuchte wird gleichmäßig und hocheffizient auf die zu beleuchtende Fläche gerichtet. Es wird kein Licht in den oberen Halbraum der Leuchte emittiert.

### Leuchtmittel

Modul-Anschlussleistung 23,9 W  
Leuchten-Anschlussleistung 26,6 W  
Bemessungstemperatur  $t_a = 25^\circ\text{C}$   
Umgebungstemperatur  $t_{a,max} = 40^\circ\text{C}$

### 84 484 K3

Modul-Bezeichnung LED-1071/830  
Farbtemperatur 3000 K  
Farbwiedergabeindex CRI > 80  
Modul-Lichtstrom 4090 lm  
Leuchten-Lichtstrom 2582 lm  
Leuchten-Lichtausbeute 97,1 lm/W

### 84 484 K4

Modul-Bezeichnung LED-1071/840  
Farbtemperatur 4000 K  
Farbwiedergabeindex CRI > 80  
Modul-Lichtstrom 4320 lm  
Leuchten-Lichtstrom 2728 lm  
Leuchten-Lichtausbeute 102,6 lm/W

### Lebensdauer · Umgebungstemperatur

Bemessungstemperatur  $t_a = 25^\circ\text{C}$   
LED-Netzteil: > 50.000 h  
LED-Modul: > 200.000 h (L80 B50)  
100.000 h (L90 B50)

Umgebungstemperatur max.  $t_a = 40^\circ\text{C}$  (100 %)  
LED-Netzteil: 50.000 h  
LED-Modul: 195.000 h (L80 B50)

Umgebungstemperatur max.  $t_a = 50^\circ\text{C}$  (85 %)  
LED-Netzteil: 50.000 h  
LED-Modul: > 50.000 h (L70 B50)

BEGA Thermal Control® schützt temperaturempfindliche Leuchtenbauteile, indem es die Nennleistung bei hoher Temperatur vorübergehend reduziert.

### Einschaltstrom

Einschaltstrom: 5 A / 100  $\mu\text{s}$   
Maximale Anzahl Leuchten dieser Bauart je Leitungsschutzschalter:  
B 10A: 56 Leuchten  
B 16A: 90 Leuchten  
C 10A: 56 Leuchten  
C 16A: 90 Leuchten

### Lichtstromanteile

Lichtstromanteil oberer Halbraum 0 %  
Lichtstromanteil unterer Halbraum 100 %

BUG-Rating nach IES TM-15-07:  
0-0-1  
CEN Flux Code nach EN 13032-2:  
43-81-97-100-100

### Ergänzungsteile

Für diese Leuchte empfehlen wir folgende BEGA Lichtmaste:

Konische Maste aus Aluminium lackiert · mit Tür und C-Schiene  
**70913** Mast mit Erdstück H 3500 mm  
**70914** Mast mit Erdstück H 4000 mm  
**70725** Mast mit Erdstück H 4500 mm  
**70915** Mast mit Erdstück H 5000 mm

Konische Stahl-Lichtmaste ohne sichtbare Schweißnaht · feuerverzinkt und lackiert mit Tür und C-Schiene  
**70888** Mast mit Erdstück H 3000 mm  
**70885** Mast mit Erdstück H 3500 mm  
**70884** Mast mit Erdstück H 4000 mm  
**70887** Mast mit Erdstück H 4500 mm  
**70886** Mast mit Erdstück H 5000 mm

Konische Holz-Lichtmaste mit Leimholz nach DIN EN 14080 und Aluminium · mit Tür und C-Schiene  
**71193** Mast mit Fußplatte H 4000 mm  
**71194** Mast mit Fußplatte H 5000 mm

Passende Anschlusskästen finden Sie in den Gebrauchsanweisungen der Lichtmaste.

### Bestellnummer 84 484

LED-Farbtemperatur wahlweise 3000 K oder 4000 K  
3000 K – Bestellnummer + **K3**  
4000 K – Bestellnummer + **K4**

Farbe wahlweise Grafit oder Silber  
Grafit – Bestellnummer  
Silber – Bestellnummer + **A**

### Lichtverteilung

