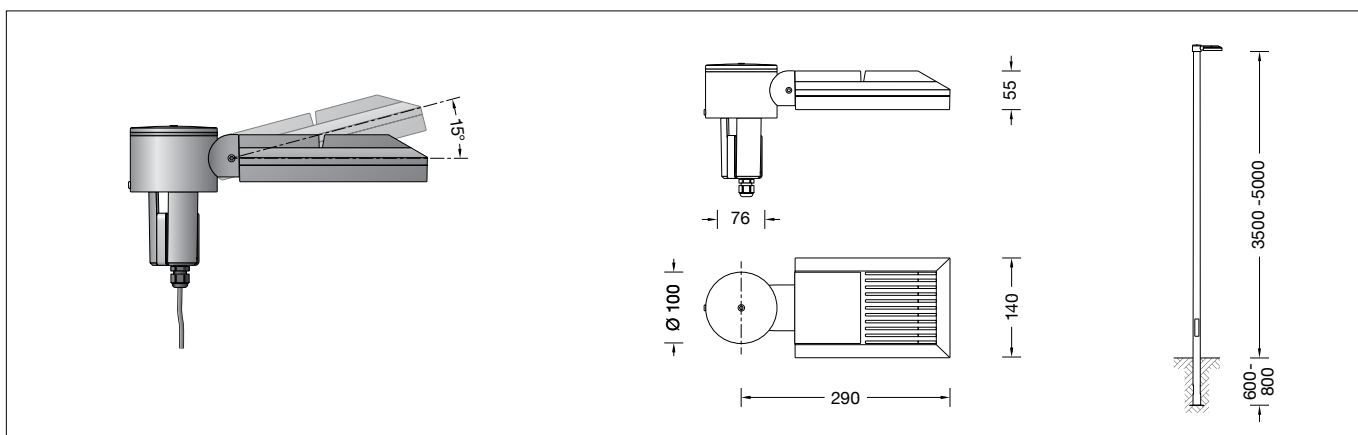


**BEGA****84 484**

Aufsatzleuchte  
Pole top luminaire  
Luminaire tête de mât



## Gebrauchsanweisung

### Anwendung

Aufsatzleuchte mit asymmetrischer Lichtstärkeverteilung für die räumlich tiefe Ausleuchtung von Flächen und Plätzen. Für Lichtpunkthöhen von 3500 - 5000 mm.

### Produktbeschreibung

Leuchte besteht aus Aluminiumguss, Aluminium und Edelstahl  
Beschichtungstechnologie BEGA Unidure®  
Farbe Grafit oder Silber  
Sicherheitsglas mit optischer Struktur  
Silikondichtung  
Reflektor aus eloxiertem Reinstaluminium  
Anstellwinkel einstellbar 0° oder 15°  
Für Mastzopf  $\varnothing$  76 mm  
Mastinnendurchmesser min. 62 / max. 70 mm  
Einstecktiefe 100 mm  
Anschlussleitung X05BQ-F 5 G 1 mm<sup>2</sup>  
Leitungslänge 5 m  
BEGA Ultimate Driver®  
LED-Netzteil  
220-240 V  $\sim$  0/50-60 Hz  
DC 176-264 V  
DALI-steuerbar  
Anzahl der DALI-Adressen: 1  
Zwischen Netz- und Steuerleitungen ist eine Basisisolierung vorhanden  
BEGA Thermal Control®  
Temporäre thermische Regulierung der Leuchtenleistung zum Schutz temperatur-empfindlicher Bauteile, ohne die Leuchte abzuschalten  
Schutzklasse I  
Schutzart IP 66  
Staubdicht und Schutz gegen starkes Strahlwasser  
Schlagfestigkeit IK07  
Schutz gegen mechanische Schläge < 2 Joule  
⚡ – Sicherheitszeichen  
CE – Konformitätszeichen  
Horizontale Windangriffsfläche: 0,02 m<sup>2</sup>  
Gewicht: 3,4 kg  
Dieses Produkt enthält Lichtquellen der Energieeffizienzklasse(n) C, D

### Dark Sky

Das Licht dieser Leuchte wird gleichmäßig und hocheffizient auf die zu beleuchtende Fläche gerichtet. Es wird kein Licht in den oberen Halbraum der Leuchte emittiert.

## Instructions for use

### Application

Pole top luminaire with asymmetrical light distribution for in-depth illumination of surfaces and squares. For mounting heights 3500 - 5000 mm.

### Product description

Luminaire made of aluminium alloy, aluminium and stainless steel  
BEGA Unidure® coating technology  
Colour graphite or silver  
Safety glass with optical structure  
Silicone gasket  
Reflector made of pure anodised aluminium  
Attack angle adjustable 0° or 15°  
For pole top  $\varnothing$  76 mm  
Inner diameter of the pole min. 62 / max. 70 mm  
Slip fitter insert depth 100 mm  
Connecting cable X05BQ-F 5 G 1 mm<sup>2</sup>  
Cable length 5 m  
BEGA Ultimate Driver®  
LED power supply unit  
220-240 V  $\sim$  0/50-60 Hz  
DC 176-264 V  
DALI controllable  
Number of DALI addresses: 1  
A basic isolation exists between power cable and control line  
BEGA Thermal Control®  
Temporary thermal regulation to protect temperature-sensitive components without switching off the luminaire  
Safety class I  
Protection class IP 66  
Dust-tight and protection against strong water jets  
Impact strength IK07  
Protection against mechanical impacts < 2 joule  
⚡ – Safety mark  
CE – Conformity mark  
Horizontal wind catching area: 0.02 m<sup>2</sup>  
Weight: 3.4 kg  
This product contains light sources of energy efficiency class(es) C, D

### Dark Sky

The light of this luminaire is directed evenly and highly efficiently onto the surface to be illuminated. No light is emitted into the upper half-space of the luminaire.

## Fiche d'utilisation

### Utilisation

Luminaire tête de mât à répartition lumineuse asymétrique pour un éclairage puissant sur de larges surfaces ou des places. Pour hauteurs de feu 3500 - 5000 mm.

### Description du produit

Luminaire fabriqué en fonderie d'aluminium, aluminium et acier inoxydable  
Technologie de revêtement BEGA Unidure®  
Couleur graphite ou argent  
Verre de sécurité à structure optique  
Joint silicone  
Réflecteur en aluminium pur anodisé  
Angle d'inclinaison réglable 0° ou 15°  
Pour tête de mât  $\varnothing$  76 mm  
Diamètre intérieur du mât min. 62 / max. 70 mm  
Profondeur d'embout 100 mm  
Câble de raccordement X05BQ-F 5 G 1 mm<sup>2</sup>  
Longueur de câble 5 m  
BEGA Ultimate Driver®  
Bloc d'alimentation LED  
220-240 V  $\sim$  0/50-60 Hz  
DC 176-264 V  
Pilotage DALI  
Nombre d'adresses DALI : 1  
Une isolation d'origine existe entre le réseau et les câbles de commande  
BEGA Thermal Control®  
Régulation thermique temporaire de la puissance des luminaires pour protéger les composants sensibles à la température, sans pour autant éteindre les luminaires  
Classe de protection I  
Degré de protection IP 66  
Étanche à la poussière et protégé contre les jets d'eau puissants  
Résistance aux chocs mécaniques IK07  
Protection contre les chocs mécaniques < 2 joules  
⚡ – Sigle de sécurité  
CE – Sigle de conformité  
Prise au vent horizontale: 0,02 m<sup>2</sup>  
Poids: 3,4 kg  
Ce produit contient des sources lumineuses de classe d'efficacité énergétique C, D

### Dark Sky

La lumière de ce luminaire est orientée de manière uniforme et très efficace sur la surface à éclairer. Il n'y a aucune émission de lumière dans le demi espace au-dessus du luminaire.

### Überspannungsschutz

Die in der Leuchte verbauten elektronischen Komponenten sind nach DIN EN 61547 gegen Überspannung geschützt.

Um einen zusätzlichen Schutz z. B. vor Transienten etc. zu erreichen, empfehlen wir separate Überspannungsschutzkomponenten. Sie finden diese auf unserer Website unter [www.bega.com](http://www.bega.com).

### Sicherheit

Für die Installation und für den Betrieb dieser Leuchte sind die nationalen Sicherheitsvorschriften zu beachten. Die Montage und Inbetriebnahme darf nur durch eine Elektrofachkraft erfolgen. Der Hersteller übernimmt keine Haftung für Schäden, die durch unsachgemäßen Einsatz oder Montage entstehen. Werden nachträglich Änderungen an der Leuchte vorgenommen, so gilt derjenige als Hersteller, der diese Änderungen vornimmt.

### Montage

Innensechskantschraube (SW 4) der Verschlusskappe lösen und Verschlusskappe herausnehmen.

Verbindungsleitung in Mast einführen.

Leuchte aufsetzen und ausrichten.

Sechskant-Hutmutter (SW 13) und seitliche Innensechskantschraube (SW 4) fest anziehen. Anzugsdrehmomente je 12 Nm.

#### Einstellung der Ausstrahlrichtung:

Gelenkeinstellung werkseitig 0°.

Für Einstellung 15°:

Sechskantmutter (SW 13) lösen und Gelenk einstellen.

Auf richtigen Sitz der Verzahnung achten. Sechskantmutter fest anziehen.

Anzugsdrehmoment 16 Nm.

Verschlusskappe einsetzen und mit Innensechskantschraube fest verschrauben

(siehe Zeichnungen).

### Overvoltage protection

The electronic components installed in the luminaire are protected against overvoltage in accordance with DIN EN 61547.

To achieve an additional protection against e. g. transients, etc. we recommend separate overvoltage protection components.

You can find them on our website at [www.bega.com](http://www.bega.com).

### Safety

The installation and operation of this luminaire are subject to national safety regulations. Installation and commissioning may only be carried out by a qualified electrician. The manufacturer accepts no liability for damage caused by improper use or installation. If subsequent modifications are made to the luminaire, the person responsible for these modifications shall be considered the manufacturer.

### Installation

Undo hexagon socket head screw (wrench size 4 mm) of the closing cap and remove closing cap.

Lead luminaire connecting cable into the pole.

Put on and align luminaire.

Secure hexagon cap nut (wrench size 13 mm) and lateral hexagon socket head screw (wrench size 4 mm) firmly.

Torque 12 Nm each.

#### Adjustment of the beam direction:

Joint adjustment is factory-set at 0°.

For adjustment 15°:

Undo hexagon nut (wrench size 13 mm) and adjust the joint. Make sure that the tooth system is positioned correctly.

Tighten hexagon nut firmly.

Torque = 16 Nm.

Insert closing cap and tighten it firmly with the hexagon socket head screw (see sketches).

### Protection contre les surtensions

Les composants électroniques installés dans le luminaire sont protégés contre la surtension conformément à la norme DIN EN 61547.

Pour obtenir une protection supplémentaire contre la surtension, les tensions transitoires etc., nous proposons des composants de protection séparés. Vous les trouverez sur notre site web [www.bega.com](http://www.bega.com).

### Sécurité

Pour l'installation et l'utilisation de ce luminaire, respecter les normes de sécurité nationales. L'installation et la mise en service ne doivent être effectuées que par un électricien agréé. Le fabricant décline toute responsabilité pour tout dommage résultant d'une mise en œuvre ou d'une installation inappropriée du produit. Si des modifications sont apportées ultérieurement au luminaire, l'intervenant sera considéré comme étant le fabricant.

### Installation

Desserrer la vis six pans creux (SW 4) latérale se trouvant sur le bouchon de fermeture et retirer le bouchon.

Introduire le câble de raccordement du luminaire dans le mât.

Placer le luminaire sur le mât et ajuster.

Bien serrer l'écrou borgne hexagonal (SW 13)

et la vis six pans creux (SW 4) latérale.

Moment de serrage 12 Nm chacune.

#### Réglage de la direction du faisceau :

Réglage de la rotule à l'usine 0°.

Pour réglage 15°:

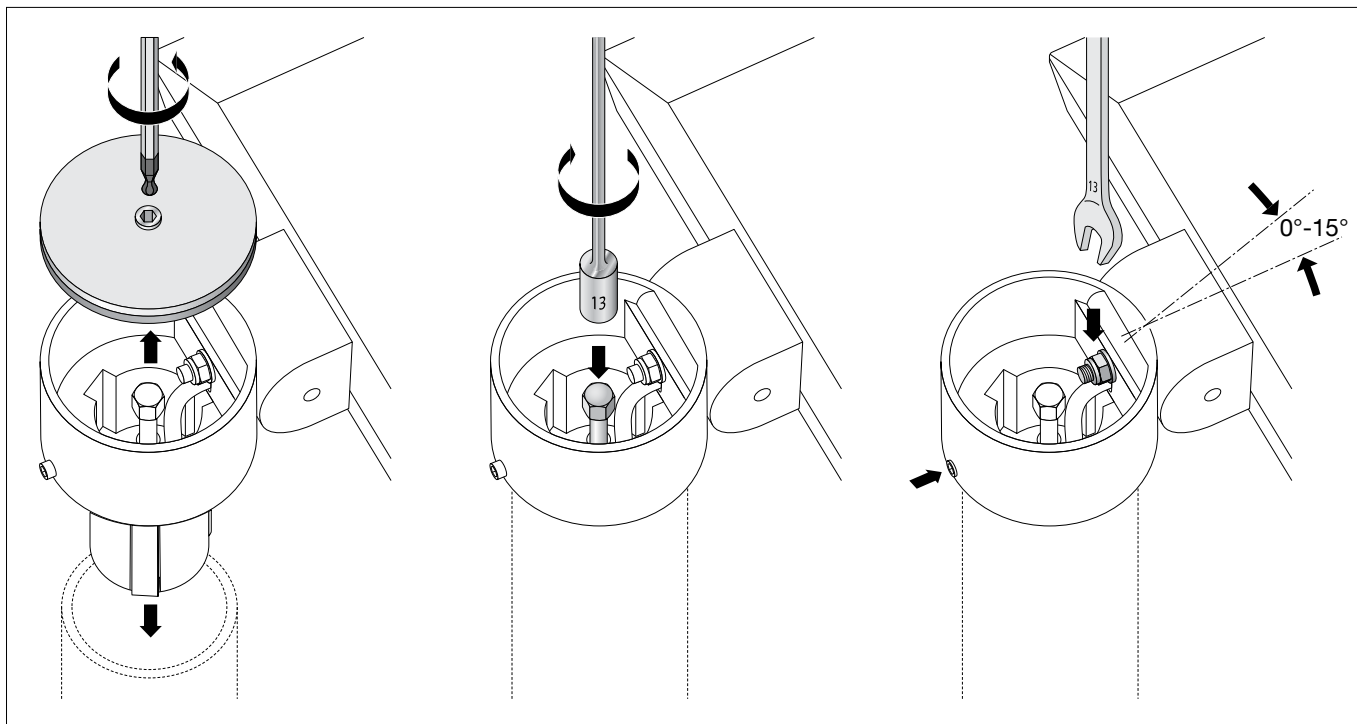
Desserrer les écrous six pans creux (SW 13) et ajuster la rotule. Veiller au bon emplacement de l'engrenage.

Serrer fermement l'écrou six pans creux.

Moment de serrage = 16 Nm.

Installer le bouchon de fermeture et serrer fermement avec la vis six pans creux

(voir les croquis).



Der elektrische Anschluss der Leuchte muss in entsprechender Schutzart und Schutzklasse mit geeigneten Anschlussklemmen (nicht im Lieferumfang enthalten) an der Leuchtenanschlussleitung erfolgen. Wir empfehlen hierzu die Verwendung der BEGA Anschlusskästen. Auf richtige Belegung der Anschlussleitung achten. Den Netzanschluss an der grün-gelben (⊕), braunen (L) und blauen Ader (N) vornehmen. Der Anschluss der Steuerleitungen erfolgt über die beiden mit DALI gekennzeichneten Adern. Bei Nichtbelegung dieser Adern wird die Leuchte mit voller Lichtleistung betrieben.

The electrical connection of the luminaire must be made with the appropriate protection class and safety class using suitable connection terminals (not included in the scope of delivery) on the luminaire power supply cable. We recommend you use BEGA connection boxes for this purpose. Note correct configuration of the mains supply cable. The earth conductor is connected at the green-yellow (⊕), the phase to the brown (L), and the neutral conductor to the blue (N) marked wire. The connection of the control cables is achieved by means of the both leads marked with DALI. In case these leads are not used the luminaire will be operated at full light output.

e raccordement électrique au câble de raccordement du luminaire doit être effectué avec des borniers appropriés (non fournis), selon l'indice et la classe de protection correspondants. Nous conseillons l'utilisation des boîtes de connexion BEGA. Veiller au bon adressage du câble de raccordement. Raccorder au fil vert-jaune (⊕), au réseau au fil brun (L) et au fil bleu (N). Le raccordement des câbles de la commande est effectué avec les fils marqués DALI. Si les fils ne sont pas raccordés, le luminaire fonctionne sur la puissance maximale.

#### Leuchtmittel

Modul-Anschlussleistung	23,9 W
Leuchten-Anschlussleistung	26,6 W
Bemessungstemperatur	$t_a = 25 \text{ °C}$
Umgebungstemperatur	$t_{a,max} = 40 \text{ °C}$

#### Lamp

Module connected wattage	23.9 W
Luminaire connected wattage	26.6 W
Rated temperature	$t_a = 25 \text{ °C}$
Ambient temperature	$t_{a,max} = 40 \text{ °C}$

#### Lampe

Puissance raccordée du module	23,9 W
Puissance raccordée du luminaire	26,6 W
Température de référence	$t_a = 25 \text{ °C}$
Température d'ambiance	$t_{a,max} = 40 \text{ °C}$

#### 84 484 K3

Modul-Bezeichnung	LED-1071/830
Farbtemperatur	3000 K
Farbwiedergabeindex	CRI > 80
Modul-Lichtstrom	4090 lm
Leuchten-Lichtstrom	2582 lm
Leuchten-Lichtausbeute	97,1 lm/W

#### 84 484 K3

Module designation	LED-1071/830
Colour temperature	3000 K
Colour rendering index	CRI > 80
Module luminous flux	4090 lm
Luminaire luminous flux	2582 lm
Luminaire luminous efficiency	97,1 lm/W

#### 84 484 K3

Désignation du module	LED-1071/830
Température de couleur	3000 K
Indice de rendu des couleurs	CRI > 80
Flux lumineux du module	4090 lm
Flux lumineux du luminaire	2582 lm
Rendement lum. d'un luminaire	97,1 lm/W

#### 84 484 K4

Modul-Bezeichnung	LED-1071/840
Farbtemperatur	4000 K
Farbwiedergabeindex	CRI > 80
Modul-Lichtstrom	4320 lm
Leuchten-Lichtstrom	2728 lm
Leuchten-Lichtausbeute	102,6 lm/W

#### 84 484 K4

Module designation	LED-1071/840
Colour temperature	4000 K
Colour rendering index	CRI > 80
Module luminous flux	4320 lm
Luminaire luminous flux	2728 lm
Luminaire luminous efficiency	102,6 lm/W

#### 84 484 K4

Désignation du module	LED-1071/840
Température de couleur	4000 K
Indice de rendu des couleurs	CRI > 80
Flux lumineux du module	4320 lm
Flux lumineux du luminaire	2728 lm
Rendement lum. d'un luminaire	102,6 lm/W

#### Bitte beachten Sie:

Den im Leuchtgehäuse befindlichen Trockenmittelbeutel nicht entfernen. Er dient zur Aufnahme von Restfeuchtigkeit.

#### Please note:

Do not remove the desiccant bag from the luminaire housing. It is needed to remove residual moisture.

#### Attention :

Ne pas retirer le sachet de dessicant présent dans l'armature du luminaire. Il sert à absorber l'humidité résiduelle.

#### Austausch des LED-Moduls

Die Bezeichnung des LED-Moduls ist auf einem Etikett in der Leuchte vermerkt. BEGA Ersatzmodule entsprechen in Lichtfarbe und Lichtleistung den ursprünglich verbauten Modulen. Der Austausch kann mit handelsüblichem Werkzeug durch qualifizierte Personen erfolgen. Anlage spannungsfrei schalten und Leuchte öffnen. Bitte beachten Sie die Montageanleitung des LED-Moduls. Dichtungen der Leuchte überprüfen, ggf. ersetzen. Ein defektes Glas muss ersetzt werden. Leuchte schließen.

#### Replacing the LED module

The designation of the LED module is noted on a label in the luminaire. The light colour and light output of BEGA replacement modules correspond to those of the modules originally fitted. The module can be replaced by qualified persons using standard tools. Disconnect the system and open the luminaire. Please follow the installation instructions for the LED module. Inspect and, if necessary, replace the luminaire gaskets. Defective glass must be replaced. Close the luminaire.

#### Remplacement du module LED

La désignation du module LED est inscrite sur une étiquette collée dans le luminaire. Les modules de rechange BEGA correspondent aux modules d'origine en termes de couleur de lumière et de flux lumineux. Le module LED peut être remplacé par une personne qualifiée à l'aide d'outils disponibles dans le commerce. Travailler hors tension et ouvrir le luminaire. Respecter la fiche d'utilisation du module LED. Vérifier et remplacer les joints du luminaire le cas échéant. Un verre endommagé doit être remplacé. Fermer le luminaire.

## Ergänzungsteile

Für diese Leuchte empfehlen wir folgende BEGA Lichtmaste:

Konische Maste aus Aluminium lackiert · mit Tür und C-Schiene	
<b>70913</b> Mast mit Erdstück	H 3500 mm
<b>70914</b> Mast mit Erdstück	H 4000 mm
<b>70725</b> Mast mit Erdstück	H 4500 mm
<b>70915</b> Mast mit Erdstück	H 5000 mm

Konische Stahl-Lichtmaste ohne sichtbare Schweißnaht · feuerverzinkt und lackiert mit Tür und C-Schiene	
<b>70888</b> Mast mit Erdstück	H 3000 mm
<b>70885</b> Mast mit Erdstück	H 3500 mm
<b>70884</b> Mast mit Erdstück	H 4000 mm
<b>70887</b> Mast mit Erdstück	H 4500 mm
<b>70886</b> Mast mit Erdstück	H 5000 mm

Konische Holz-Lichtmaste mit Leimholz nach DIN EN 14080 und Aluminium · mit Tür und C-Schiene	
<b>71 193</b> Mast mit Fußplatte	H 4000 mm
<b>71 194</b> Mast mit Fußplatte	H 5000 mm

Passende Anschlusskästen finden Sie in den Gebrauchsanweisungen der Lichtmaste.

## Accessories

For this luminaire we recommend the following BEGA luminaire poles:

Tapered aluminium poles · lacquered with access door and C-clamp	
<b>70913</b> Pole with anch.section	H 3500 mm
<b>70914</b> Pole with anch.section	H 4000 mm
<b>70725</b> Pole with anch.section	H 4500 mm
<b>70915</b> Pole with anch.section	H 5000 mm

Tapered steel poles without visible welding seam · hot-dip galvanised and lacquered with access door and C-clamp	
<b>70888</b> Pole with anch.section	H 3000 mm
<b>70885</b> Pole with anch.section	H 3500 mm
<b>70884</b> Pole with anch.section	H 4000 mm
<b>70887</b> Pole with anch.section	H 4500 mm
<b>70886</b> Pole with anch.section	H 5000 mm

Tapered poles made of laminated wood in accordance with DIN EN 14080 and aluminium · with access door and C-clamp	
<b>71 193</b> Pole with baseplate	H 4000 mm
<b>71 194</b> Pole with baseplate	H 5000 mm

Please see the instructions for use of the luminaire poles for suitable connection boxes.

## Accessoires

Pour ce luminaire nous recommandons les mâts BEGA suivants :

Mâts coniques en aluminium · laqués avec porte et rail de montage	
<b>70913</b> Mât avec pièce ent.	H 3500 mm
<b>70914</b> Mât avec pièce ent.	H 4000 mm
<b>70725</b> Mât avec pièce ent.	H 4500 mm
<b>70915</b> Mât avec pièce ent.	H 5000 mm

Mâts coniques en acier, sans soudure visible · galvanisés et laqués avec porte et rail de montage	
<b>70888</b> Mât avec pièce ent.	H 3000 mm
<b>70885</b> Mât avec pièce ent.	H 3500 mm
<b>70884</b> Mât avec pièce ent.	H 4000 mm
<b>70887</b> Mât avec pièce ent.	H 4500 mm
<b>70886</b> Mât avec pièce ent.	H 5000 mm

Mâts coniques avec bois lamellé-collé selon DIN EN 14080 et aluminium · avec porte et rail de montage	
<b>71 193</b> Mât sur platine	H 4000 mm
<b>71 194</b> Mât sur platine	H 5000 mm

Vous trouverez les boîtes de connexion correspondants dans les fiches d'utilisation des mâts.

## Ersatzteile

Abschlussrahmen grafit mit Glas	25 000 001
Abschlussrahmen silber mit Glas	25 000 002
LED-Netzteil	DEV-0353/700
LED-Modul 3000 K	LED-1071/830
LED-Modul 4000 K	LED-1071/840
Reflektor	76 001 928 B1
Dichtung	83 001 980

## Spares

Trim frame graphite with glass	25 000 001
Trim frame silver with glass	25 000 002
LED power supply unit	DEV-0353/700
LED module 3000 K	LED-1071/830
LED module 4000 K	LED-1071/840
Reflector	76 001 928 B1
Gasket	83 001 980

## Pièces de rechange

Cadre de finition graphite avec verre	25 000 001
Cadre de finition argent avec verre	25 000 002
Bloc d'alimentation LED	DEV-0353/700
Module LED 3000 K	LED-1071/830
Module LED 4000 K	LED-1071/840
Réflecteur	76 001 928 B1
Joint	83 001 980