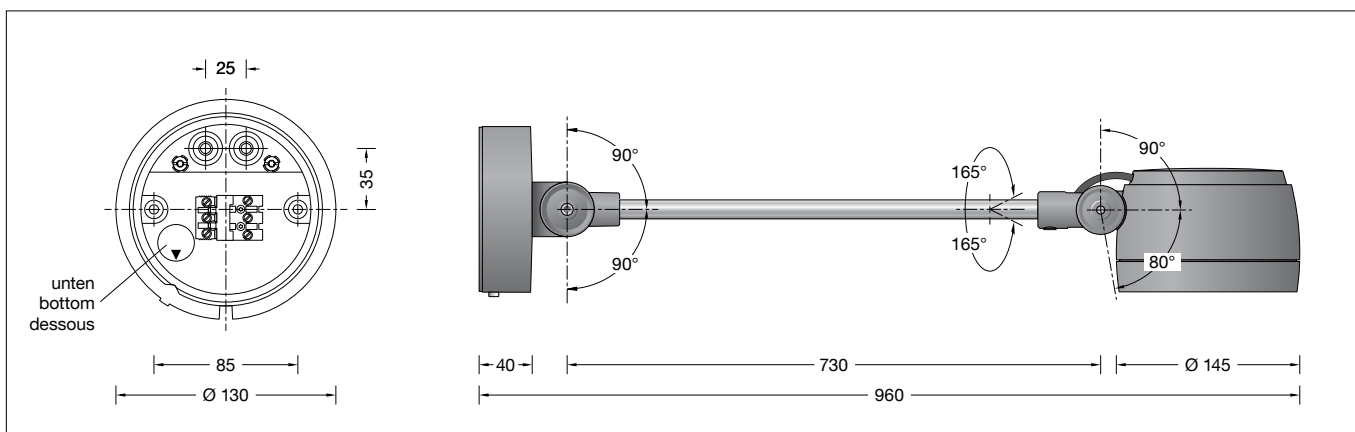


**BEGA****84 490**

Leistungsscheinwerfer  
Performance floodlight  
Projecteur puissant



### Gebrauchsanweisung

#### Anwendung

Leistungsscheinwerfer mit Montagdose und Ausleger für die Anstrahlung von Wand-, Decken-, Boden- oder Werbeflächen. Für eine Vielzahl von Beleuchtungsaufgaben im Innen- und Außenbereich.

#### Produktbeschreibung

Leuchte besteht aus Aluminiumguss, Aluminium und Edelstahl  
Beschichtungstechnologie BEGA Unidure®  
Sicherheitsglas klar  
Silikondichtung  
Reflektoroberfläche Reinstaluminium  
Optische Silikonlinse · BEGA Hybrid Optics®  
Schwenkbereiche:  
Gelenk Montagdose 0°-180° stufenlos  
Scheinwerfergehäuse +90°/-80° stufenlos  
Drehgelenk am Ausleger: ± 165°  
Montagdose mit 2 Befestigungsbohrungen  
ø 5,5 mm · Abstand 85 mm  
2 Leitungseinführungen zur Durchverdrahtung  
der Netzanschlussleitung ø 7-10,5 mm  
Anschlussklemme 2,5<sup>□</sup>  
mit Steckvorrichtung  
Schutzleiteranschluss  
LED-Netzteil  
220-240 V ~ 0/50-60 Hz  
DC 170-276 V  
BEGA Thermal Switch®  
Temporäre thermische Abschaltung zum  
Schutz temperaturempfindlicher Bauteile  
Schutzklasse I  
Schutzart IP 65  
Staubdicht und Schutz gegen Strahlwasser  
Schlagfestigkeit IK08  
Schutz gegen mechanische  
Schläge < 5 Joule  
 – Sicherheitszeichen  
 – Konformitätszeichen  
Windangriffsfläche: 0,03 m<sup>2</sup>  
Gewicht: 3,0 kg  
Dieses Produkt enthält Lichtquellen der  
Energieeffizienzklasse(n) E

### Instructions for use

#### Application

Performance floodlight with mounting box and outrigger arm for illuminating wall-, ceiling-, ground surfaces or advertising boards. For a variety of interior and exterior lighting applications.

#### Product description

Luminaire made of aluminium alloy, aluminium and stainless steel  
BEGA Unidure® coating technology  
Clear safety glass  
Silicone gasket  
Reflector surface made of pure aluminium  
Optical silicone lens · BEGA Hybrid Optics®  
Swivel ranges:  
Joint mounting box 0°-180° infinitely  
Floodlight housing +90°/-80° infinitely  
Swivel joint - outrigger arm: ± 165°  
Mounting box with 2 fixing holes  
ø 5.5 mm · 85 mm spacing  
2 cable entries for through-wiring of mains  
supply cable ø 7-10.5 mm  
Connecting terminal 2.5<sup>□</sup>  
with plug connection  
Earth conductor connection  
LED power supply unit  
220-240 V ~ 0/50-60 Hz  
DC 170-276 V  
BEGA Thermal Switch®  
Temporary thermal shutdown to protect  
temperature-sensitive components  
Safety class I  
Protection class IP 65  
Dust-tight and protection against water jets  
Impact strength IK08  
Protection against mechanical  
impacts < 5 joule  
 – Safety mark  
 – Conformity mark  
Wind catching area: 0.03 m<sup>2</sup>  
Weight: 3.0 kg  
This product contains light sources of energy  
efficiency class(es) E

### Fiche d'utilisation

#### Utilisation

Projecteur puissant compact, avec boîte de montage et bras pour l'éclairage de murs, plafonds, sols ou panneaux publicitaires. Pour de nombreuses applications d'éclairage à l'intérieur et l'extérieur.

#### Description du produit

Luminaire fabriqué en fonderie d'aluminium, aluminium et acier inoxydable  
Technologie de revêtement BEGA Unidure®  
Verre de sécurité clair  
Joint silicone  
Finition du réflecteur aluminium extra-pur  
Lentille optique en silicone  
BEGA Hybrid Optics®  
Possibilités d'inclinaison:  
Rotule de la boîte de montage 0°-180° sans palier  
Boîtier du projecteur +90°/-80° sans palier  
Rotation du bras: ± 165°  
Boîte de montage avec 2 trous de fixation  
ø 5,5 mm · Entraxe 85 mm  
2 entrées de câble pour branchement en dérivation d'un câble de raccordement  
ø 7-10,5 mm  
Bornier 2,5<sup>□</sup> avec connecteur embrochable  
Raccordement de mise à la terre  
Bloc d'alimentation LED  
220-240 V ~ 0/50-60 Hz  
DC 170-276 V  
BEGA Thermal Switch®  
Interruption thermique temporaire pour  
protéger les composants sensibles à la  
température  
Classe de protection I  
Degré de protection IP 65  
Étanche à la poussière et protégé contre les  
jets d'eau  
Résistance aux chocs mécaniques IK08  
Protection contre les chocs  
mécaniques < 5 joules  
 – Sigle de sécurité  
 – Sigle de conformité  
Prise au vent: 0,03 m<sup>2</sup>  
Poids: 3,0 kg  
Ce produit contient des sources lumineuses de  
classe d'efficacité énergétique E

## Sicherheit

Für die Installation und für den Betrieb dieser Leuchte sind die nationalen Sicherheitsvorschriften zu beachten. Die Montage und Inbetriebnahme darf nur durch eine Elektrofachkraft erfolgen. Der Hersteller übernimmt keine Haftung für Schäden, die durch unsachgemäßen Einsatz oder Montage entstehen. Werden nachträglich Änderungen an der Leuchte vorgenommen, so gilt derjenige als Hersteller, der diese Änderungen vornimmt.

## Überspannungsschutz

Die in der Leuchte verbauten elektronischen Komponenten sind nach DIN EN 61547 gegen Überspannung geschützt. Um einen zusätzlichen Schutz z. B. vor Transienten etc. zu erreichen, empfehlen wir separate Überspannungsschutzkomponenten. Sie finden diese auf unserer Website unter [www.bega.com](http://www.bega.com).

## Leuchtmittel

Modul-Anschlussleistung	4 W
Leuchten-Anschlussleistung	5,2 W
Bemessungstemperatur	$t_a = 25\text{ °C}$
Umgebungstemperatur	$t_{a\text{ max}} = 55\text{ °C}$

## 84 490 K3

Modul-Bezeichnung	LED-0800/930
Farbtemperatur	3000 K
Farbwiedergabeindex	CRI > 90
Modul-Lichtstrom	635 lm
Leuchten-Lichtstrom	489 lm
Leuchten-Lichtausbeute	94 lm/W

## 84 490 K4

Modul-Bezeichnung	LED-0800/940
Farbtemperatur	4000 K
Farbwiedergabeindex	CRI > 90
Modul-Lichtstrom	645 lm
Leuchten-Lichtstrom	497 lm
Leuchten-Lichtausbeute	95,6 lm/W

## Lichttechnik

Symmetrisch-streuende Lichtstärkeverteilung  
Halbstrahlwinkel 46°  
Für spezielle Beleuchtungsaufgaben ist es durch Austausch des Abschlussglases möglich, den symmetrischen Lichtkegel in eine bandförmige Lichtstärkeverteilung zu ändern.

## Montage

Innensechskantschraube (SW 3) bis zum Anschlag lösen und Montageplatte demontieren.  
Netzanschlussleitung durch die Leitungseinführung der Montageplatte führen.  
Gebrauchslage der Montageplatte „Pfeil unten“ beachten.  
Montageplatte mit beiliegendem oder anderem geeignetem Befestigungsmaterial auf Montagegrund befestigen.  
Dabei unbedingt beiliegende Dichtringe verwenden.  
Schutzleiterverbindung herstellen.  
Silikonschläuche über Anschlussadern schieben und elektrischen Anschluss an Klemme (Steckvorrichtung) vornehmen.  
Steckerteil in Steckvorrichtung bis zum Anschlag eindrücken.  
Auf richtigen Sitz der Dichtung achten.

## Safety

The installation and operation of this luminaire are subject to national safety regulations. Installation and commissioning may only be carried out by a qualified electrician. The manufacturer accepts no liability for damage caused by improper use or installation. If subsequent modifications are made to the luminaire, the person responsible for these modifications shall be considered the manufacturer.

## Overvoltage protection

The electronic components installed in the luminaire are protected against overvoltage in accordance with DIN EN 61547. To achieve an additional protection against e. g. transients, etc. we recommend separate overvoltage protection components. You can find them on our website at [www.bega.com](http://www.bega.com).

## Lamp

Module connected wattage	4 W
Luminaire connected wattage	5.2 W
Rated temperature	$t_a = 25\text{ °C}$
Ambient temperature	$t_{a\text{ max}} = 55\text{ °C}$

## 84 490 K3

Module designation	LED-0800/930
Colour temperature	3000 K
Colour rendering index	CRI > 90
Module luminous flux	635 lm
Luminaire luminous flux	489 lm
Luminaire luminous efficiency	94 lm/W

## 84 490 K4

Module designation	LED-0800/940
Colour temperature	4000 K
Colour rendering index	CRI > 90
Module luminous flux	645 lm
Luminaire luminous flux	497 lm
Luminaire luminous efficiency	95,6 lm/W

## Light technique

Symmetrical wide beam light distribution  
Half beam angle 46°  
The symmetrical light cone can be modified to resemble flat beam light distribution for special lighting applications by replacing the cover glass.

## Installation

Undo hexagon socket head screw (wrench size 3mm) up to the stop and disassemble the mounting plate.  
Pass the power connecting cable through the cable entry in the mounting plate.  
Note position of application of the mounting plate "arrow down".  
Fix the mounting plate with enclosed or any other suitable fixing material onto the mounting surface.  
Be sure to use the gasket rings supplied.  
Make earth conductor connection.  
Push silicone sleeves over the lines and make electrical connection to terminal (plug connection).  
Push plug into coupler as far as it will go.  
Make sure that gasket is positioned correctly.

## Sécurité

Pour l'installation et l'utilisation de ce luminaire, respecter les normes de sécurité nationales. L'installation et la mise en service ne doivent être effectuées que par un électricien agréé. Le fabricant décline toute responsabilité pour tout dommage résultant d'une mise en œuvre ou d'une installation inappropriée du produit. Si des modifications sont apportées ultérieurement au luminaire, l'intervenant sera considéré comme étant le fabricant.

## Protection contre les surtensions

Les composants électroniques installés dans le luminaire sont protégés contre la surtension conformément à la norme DIN EN 61547. Pour obtenir une protection supplémentaire contre la surtension, les tensions transitoires etc., nous proposons des composants de protection séparés. Vous les trouverez sur notre site web [www.bega.com](http://www.bega.com).

## Lampe

Puissance raccordée du module	4 W
Puissance raccordée du luminaire	5,2 W
Température de référence	$t_a = 25\text{ °C}$
Température d'ambiance	$t_{a\text{ max}} = 55\text{ °C}$

## 84 490 K3

Désignation du module	LED-0800/930
Température de couleur	3000 K
Indice de rendu des couleurs	CRI > 90
Flux lumineux du module	635 lm
Flux lumineux du luminaire	489 lm
Rendement lum. d'un luminaire	94 lm/W

## 84 490 K4

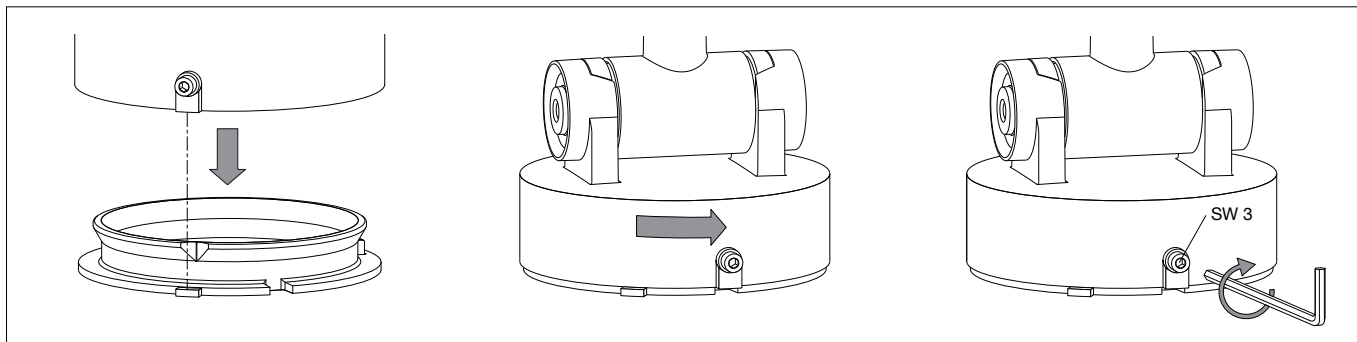
Désignation du module	LED-0800/940
Température de couleur	4000 K
Indice de rendu des couleurs	CRI > 90
Flux lumineux du module	645 lm
Flux lumineux du luminaire	497 lm
Rendement lum. d'un luminaire	95,6 lm/W

## Technique d'éclairage

Répartition lumineuse symétrique-diffuse  
Angle de diffusion à demi-intensité 46°  
Pour les projets d'éclairage particuliers, il est possible de transformer le cône lumineux symétrique en une répartition lumineuse elliptique en remplaçant le verre servant de fermeture.

## Installation

Desserrer la vis à six pans creux (SW 3) jusqu'à la butée puis soulever la contre-plaque.  
Faire passer le câble de raccordement à travers l'entrée de câble de la platine de fixation.  
Vérifier la position d'utilisation de la contre-plaque « flèche en bas ».  
Fixer la contre-plaque sur le support de montage avec le matériel de fixation fourni ou tout autre matériel approprié.  
Utiliser impérativement les joints fournis.  
Mettre à la terre. Enfiler les gaines de silicone sur les fils de raccordement et procéder au raccordement électrique au bornier (connecteur embrochable).  
Enfoncer la fiche dans le connecteur embrochable jusqu'à la butée.  
Veiller au bon emplacement du joint.



Scheinwerfer wie in Skizze dargestellt auf die Montageplatte setzen, ausrichten und fest verschrauben.  
 Innensechskantschrauben am Gelenk der Montagedose (SW 6) und Scheinwerfer (SW 5) lösen und gewünschte Ausstrahlrichtung einstellen.  
 Gelenkschrauben fest anziehen.  
 Neben der Gelenkverstellung besteht auch die Möglichkeit das Scheinwerfergehäuse zu drehen.  
 Den im Auslegergelenk befindlichen Gewindestift (SW 3) lösen und das Scheinwerfergehäuse in die gewünschte Position drehen.  
 Gewindestift fest anziehen.  
 Anzugsdrehmomente:  
 Gelenk Montagedose: 12 Nm  
 Drehgelenk Ausleger und Gelenk Scheinwerfer: 7 Nm

### Reinigung · Pflege

Leuchte regelmäßig mit lösungsmittelfreien Reinigungsmitteln von Schmutz und Ablagerungen säubern.  
 Dafür keinen Hochdruckreiniger verwenden.

### Bitte beachten Sie:

Den im Leuchtengehäuse befindlichen Trockenmittelbeutel nicht entfernen.  
 Er dient zur Aufnahme von Restfeuchtigkeit.

### Austausch des LED-Moduls

Die Bezeichnung des LED-Moduls ist auf einem Etikett in der Leuchte vermerkt.  
 BEGA Ersatzmodule entsprechen in Lichtfarbe und Lichtleistung den ursprünglich verbauten Modulen. Der Austausch kann mit handelsüblichem Werkzeug durch qualifizierte Personen erfolgen.  
 Anlage spannungsfrei schalten.  
 Scheinwerfer öffnen:  
 Verriegelungsstift (Innensechskant SW 2,5) auf der Rückseite im Leuchtengehäuse lösen.  
 Abschlussring mit Sicherheitsglas und Reflektor durch Linksdrehung abnehmen.  
 LED-Modul austauschen.  
 Bitte beachten Sie die Montageanleitung des LED-Moduls.  
 Dichtungen der Leuchte überprüfen, ggf. ersetzen.  
 Ein defektes Glas muss ersetzt werden.  
 Abschlussring mit Glas und Reflektor so auf das Scheinwerfergehäuse aufsetzen, dass die Kerben im Abschlussring und Leuchtengehäuse übereinander liegen.  
 Abschlussring rechtsherum bis zum Anschlag aufdrehen. Verriegelungsstift einschrauben.

### Ergänzungsteile

**71 118** Blende  
**71 120** Streuscheibe bandförmig

Zu den Ergänzungsteilen gibt es eine gesonderte Gebrauchsanweisung.

Place floodlight unit onto the mounting plate as displayed in the sketch, align and screw together firmly.  
 Loosen the hexagon socket screws on the joint of the mounting box (wrench size 6 mm) and the floodlight (wrench size 5 mm) and set the desired beam direction.  
 Tighten the joint screws.  
 Aside from the adjustment of the joint, you can also optionally turn the floodlight housing.  
 Loosen the grub screw (wrench size 3 mm) located in the joint of the outrigger arm and turn the floodlight housing into the desired position.  
 Tighten the grub screw.  
 Torques:  
 Mounting box joint: 12 Nm  
 Rotating outrigger arm joint and floodlight joint: 7 Nm

### Cleaning · Maintenance

Clean luminaire regularly with solvent-free cleansers from dirt and deposits.  
 Do not use high pressure cleaners.

### Please note:

Do not remove the desiccant bag from the luminaire housing.  
 It is needed to remove residual moisture.

### Replacing the LED module

The designation of the LED module is noted on a label in the luminaire.  
 The light colour and light output of BEGA replacement modules correspond to those of the modules originally fitted. The module can be replaced by qualified persons using standard tools.  
 Disconnect the system.  
 Open the floodlight:  
 Undo locking pin (hexagon socket head wrench size 2.5 mm) on the back side of the floodlight housing.  
 Remove the trim ring along with the safety glass and reflector by twisting it counter-clockwise.  
 Replace LED module.  
 Please follow the installation instructions for the LED module.  
 Inspect and, if necessary, replace the luminaire gaskets.  
 Defective glass must be replaced.  
 Place trim ring with glass and reflector on the floodlight housing in such a way that the notches in the trim ring and floodlight housing align on top to each other.  
 Twist on the trim ring clockwise as far as the stop. Tighten locking pin.

### Accessories

**71 118** Shield  
**71 120** Exchangeable lens flat beam

For the accessories a separate instructions for use can be provided upon request.

Poser le projecteur sur la contre-plaque (voir schéma), ajuster et visser fermement.  
 Desserrer les vis à six pans creux au niveau de l'articulation de la boîte de montage (SW 6) et du projecteur (SW 5) et régler la direction du faisceau.  
 Serrer fermement les vis de l'articulation.  
 Outre le réglage de l'articulation, il est également possible de tourner le corps du projecteur.  
 Desserrer la vis sans tête se trouvant dans l'articulation du bras (SW 3) et tourner le corps du projecteur dans la position souhaitée.  
 Serrer fermement la vis sans tête.  
 Couples de serrage :  
 Articulation boîte de montage : 12 Nm  
 Articulation pivotante du bras et articulation du projecteur : 7 Nm

### Nettoyage · Entretien

Nettoyer régulièrement le luminaire et le débarrasser des dépôts et des souillures.  
 Ne pas utiliser de nettoyeur haute pression.

### Attention :

Ne pas retirer le sachet de dessiccant présent dans l'armature du luminaire.  
 Il sert à absorber l'humidité résiduelle.

### Remplacement du module LED

La désignation du module LED est inscrite sur une étiquette apposée sur le luminaire.  
 Les modules de rechange BEGA correspondent aux modules d'origine en termes de couleur de lumière et de flux lumineux. Le module LED peut être remplacé par une personne qualifiée à l'aide d'outils disponibles dans le commerce.  
 Travailler hors tension.  
 Ouvrir le projecteur :  
 Desserrer la tige de verrouillage (vis à six pans creux SW 2,5) en arrière dans le boîtier du luminaire.  
 Retirer l'anneau de finition avec le verre de sécurité et le réflecteur en tournant vers la gauche.  
 Remplacer l'élément LED.  
 Respecter la fiche d'utilisation du module LED.  
 Vérifier et remplacer les joints du luminaire le cas échéant.  
 Un verre endommagé doit être remplacé.  
 Placer l'anneau de finition avec le verre et le réflecteur sur le corps du projecteur en veillant que les encoches de l'anneau et le boîtier du luminaire se superposent.  
 Fixer l'anneau de finition en tournant vers la droite jusqu'à la butée.  
 Serrer la tige de verrouillage.

### Accessoires

**71 118** Visière  
**71 120** Lentille elliptique

Une fiche d'utilisation pour ces accessoires est disponible.

### Ersatzteile

Ersatzglas mit Rahmen mit Glas	25 000 097
Ersatzglas mit Rahmen mit Glas	25 000 098
LED-Netzteil	DEV-0341/125
LED-Modul 3000K	LED-0800/930
LED-Modul 4000K	LED-0800/940
Reflektor	76 001 853
Dichtung Gehäuse	83 000 521
Dichtung Montagedose	83 001 838
Dichtung Abschlussring	83 001 952

### Spares

Spare glass with frame with glass	25 000 097
Spare glass with frame with glass	25 000 098
LED power supply unit	DEV-0341/125
LED module 3000K	LED-0800/930
LED module 4000K	LED-0800/940
Reflector	76 001 853
Gasket housing	83 000 521
Gasket mounting box	83 001 838
Gasket trim ring	83 001 952

### Pièces de rechange

Verre de rechange avec anneau avec verre	25 000 097
Verre de rechange avec anneau avec verre	25 000 098
Bloc d'alimentation LED	DEV-0341/125
Module LED 3000K	LED-0800/930
Module LED 4000K	LED-0800/940
Réflecteur	76 001 853
Joint du boîtier	83 000 521
Joint boîte de montage	83 001 838
Joint du anneau décoratif	83 001 952