

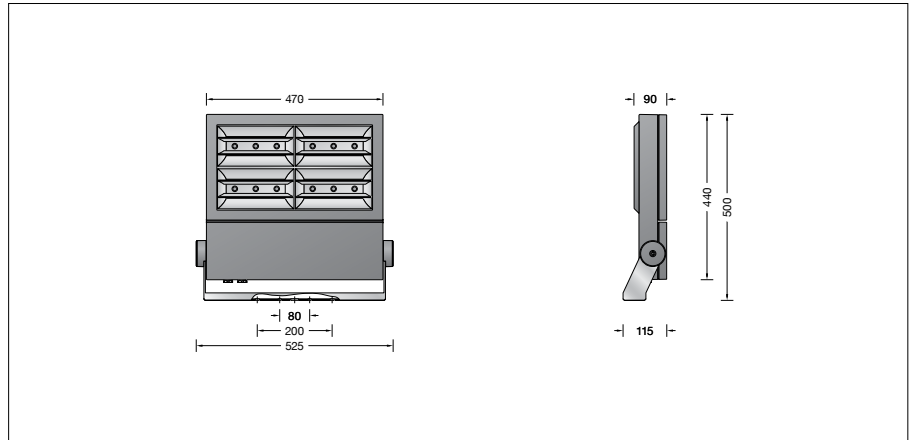
BEGA**84 502**

Hochleistungsscheinwerfer



Projekt · Referenznummer

Datum



Produktdatenblatt

Anwendung

Hochleistungsscheinwerfer mit bandförmiger Lichtstärkeverteilung. Für eine Vielzahl von Beleuchtungsaufgaben im Innen- und Außenbereich.

Leuchtmittel

Modul-Anschlussleistung 170,4 W
 Leuchten-Anschlussleistung 190 W
 Bemessungstemperatur $t_a = 25\text{ °C}$
 Umgebungstemperatur $t_{a\text{max}} = 40\text{ °C}$
 Bei Leistungsreduzierung erhöht sich die maximale Umgebungstemperatur auf min. 55°C.

84 502 K4

Modul-Bezeichnung 4x LED-0705/840
 Farbtemperatur 4000 K
 Farbwiedergabeindex CRI > 80
 Modul-Lichtstrom 26660 lm
 Leuchten-Lichtstrom 19541 lm
 Leuchten-Lichtausbeute 102,8 lm/W

84 502 K3

Modul-Bezeichnung 4x LED-0705/830
 Farbtemperatur 3000 K
 Farbwiedergabeindex CRI > 80
 Modul-Lichtstrom 25980 lm
 Leuchten-Lichtstrom 19043 lm
 Leuchten-Lichtausbeute 100,2 lm/W

84 502 K2

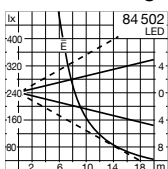
Modul-Bezeichnung 4x LED-0705/622
 Farbtemperatur 2200 K
 Farbwiedergabeindex CRI > 60
 Modul-Lichtstrom 25020 lm
 Leuchten-Lichtstrom 18339 lm
 Leuchten-Lichtausbeute 96,5 lm/W

Lebensdauer · Umgebungstemperatur

Bemessungstemperatur $t_a = 25\text{ °C}$
 LED-Netzteil: > 50.000 h
 LED-Modul: 145.000 h (L80 B50)

Umgebungstemperatur max. $t_a = 40\text{ °C}$ (100 %)
 LED-Netzteil: 50.000 h
 LED-Modul: 110.000 h (L80 B50)

Lichtverteilung



Produktbeschreibung

Scheinwerfer besteht aus Aluminiumguss, Aluminium und Edelstahl
 Beschichtungstechnologie BEGA Unidure®
 Sicherheitsglas mit optischer Struktur
 Silikondichtung
 Reflektor aus eloxiertem Reinstaluminium
 Schwenkbereich 180°
 Befestigungsbügel aus Edelstahl
 Werkstoff-Nr. 1.4301 mit
 1 zentralen Bohrung $\varnothing 22\text{ mm}$ und
 2 Bohrungen $\varnothing 9\text{ mm}$ · Abstand 80 mm
 2 Bohrungen $\varnothing 11,5\text{ mm}$ · Abstand 200 mm
 2 Leitungsverschraubungen mit Zugentlastung zur Durchverdrahtung der Netzanschlussleitung von $\varnothing 7,5\text{--}15\text{ mm}$
 1 Leitungsverschraubung werkseitig mit Blindstopfen verschlossen
 Anschlussklemme und Schutzleiterklemme 2,5[□]
 Integrierter Umschalter zur manuellen Begrenzung des Lichtstroms oder Leistungsreduzierung über eine geschaltete Steuerleitung mit drei einstellbaren Leistungen 70% · 50% · 30%
 BEGA Ultimate Driver®
 LED-Netzteil
 220-240 V \sim 0/50-60 Hz
 DC 176-264 V
 Im Gleichspannungsbetrieb wird die LED-Leistung auf 50% begrenzt
 DALI-steuerbar
 oder dimmbar 1-10 V
 BEGA Thermal Control®
 Temporäre thermische Regulierung der Leuchtenleistung zum Schutz temperatur-empfindlicher Bauteile, ohne die Leuchte abzuschalten
 Schutzklasse I
 Schutzart IP 67
 Staubdicht und Schutz gegen zeitweiliges Untertauchen
 Schlagfestigkeit IK08
 Schutz gegen mechanische Schläge < 5 Joule
 – Sicherheitszeichen
 CE – Konformitätszeichen
 Windangriffsfläche: 0,21 m²
 Gewicht: 16,0 kg
 Dieses Produkt enthält Lichtquellen der Energieeffizienzklassen D

Bestellnummer 84 502

LED-Farbtemperatur wahlweise 4000 K, 3000 K oder 2200K
 4000 K – Bestellnummer + **K4**
 3000 K – Bestellnummer + **K3**
 2200 K – Bestellnummer + **K22**

Einschaltstrom

Einschaltstrom: 5 A / 100 μs
 Maximale Anzahl Leuchten dieser Bauart je Leitungsschutzschalter:
 B 10A: 6 Leuchten
 B 16A: 10 Leuchten
 C 10A: 6 Leuchten
 C 16A: 10 Leuchten

Lichttechnik

Scheinwerfer mit bandförmiger Lichtstärkeverteilung.
 Halbstreuwinkel 26/72°
 Leuchtendaten für das Lichttechnische Berechnungsprogramm DIALux für Außenbeleuchtung, Straßenbeleuchtung und Innenbeleuchtung, sowie Leuchtendaten im EULUMDAT und im IES-Format finden Sie auf der BEGA Website www.bega.com.

Ergänzungsteile

Montagedose und Befestigungssockel für die ortsfeste Montage eines Scheinwerfers auf Pfeilern, Wänden oder unter Decken
70 225 Montagedose IP 65
70 348 Montagedose IP 55
70 208 Befestigungssockel $h = 120\text{ mm}$

Aufsatzmuffen für die Montage eines Scheinwerfers auf einem Mast
70 342 für Mastzopf $\varnothing 76\text{ mm}$
70 343 für Mastzopf $\varnothing 89\text{ mm}$

Mastaufsätze für die Mehrfachanordnung von Scheinwerfern auf einem Stahlmast
70 762 Mastaufsatz für 2 Scheinwerfer
70 763 Mastaufsatz für 3 Scheinwerfer
70 764 Mastaufsatz für 4 Scheinwerfer

Traverse für die Montage an BEGA Aufsatzmuffen, Maste $\varnothing \geq 76\text{ mm}$ oder an Wandflächen
70 391 Traverse

Traverse für die Montage an Wand-, Decken- oder Bodenflächen oder an Tragwerkstrukturen
71 211 Traverse
71 216 Montageadapter für 1 Scheinwerfer

Blende und innenliegendes Raster zur seitlichen Blendungsbegrenzung
71 108 Blende
71 106 Raster

Zu den Ergänzungsteilen gibt es eine gesonderte Gebrauchsanweisung.