

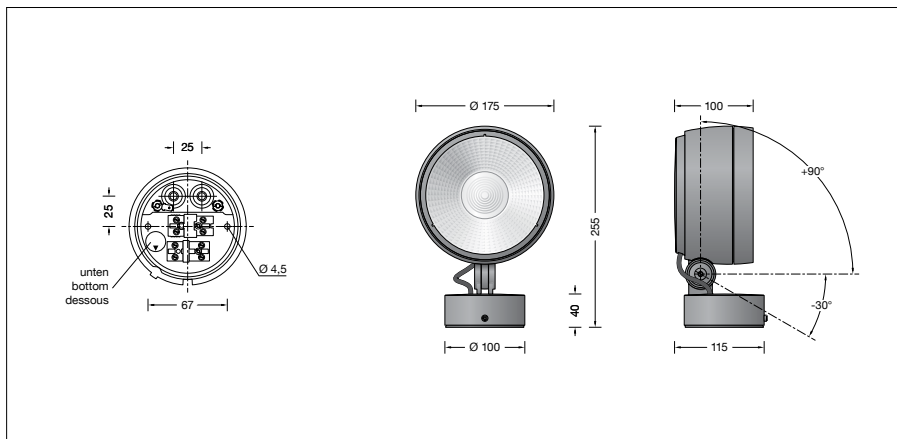
BEGA**84 506**

Leistungsscheinwerfer



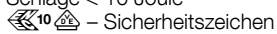

Projekt · Referenznummer

Datum

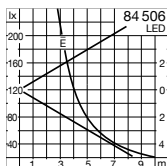


Produktdatenblatt

Produktbeschreibung

Leuchte besteht aus Aluminiumguss, Aluminium und Edelstahl
 Beschichtungstechnologie BEGA Unidure®
 Farbe Grafit oder Silber
 Sicherheitsglas klar
 Silikondichtung
 Optische Silikonlinse · BEGA Hybrid Optics®
 Reflektoroberfläche Reinstaluminium
 Drehbereich des Scheinwerfers 350°
 Schwenkbereich -30°/+90°
 Montagedose mit 2 Befestigungsbohrungen
 ø 4,5 mm · Abstand 67 mm
 2 Leitungseinführungen zur Durchverdrahtung
 der Anschlussleitung ø 7-10,5 mm,
 max. 5 G 1,5[□]
 Anschlussklemme 2,5[□]
 mit Steckvorrichtung
 Schutzleiteranschluss
 BEGA Ultimate Driver®
 LED-Netzteil
 220-240 V ~ 0/50-60 Hz
 DC 176-264 V
 DALI-steuerbar
 Anzahl der DALI-Adressen: 1
 Zwischen Netz- und Steuerleitungen ist eine
 Basisisolierung vorhanden
 BEGA Thermal Control®
 Temporäre thermische Regulierung der
 Leuchtenleistung zum Schutz temperatur-
 empfindlicher Bauteile, ohne die Leuchte
 abzuschalten
 Schutzklasse I
 Schutzart IP 65
 Staubdicht und Schutz gegen Strahlwasser
 Schlagfestigkeit IK09
 Schutz gegen mechanische
 Schläge < 10 Joule
 – Sicherheitszeichen
 – Konformitätszeichen
 Windangriffsfläche: 0,03 m²
 Gewicht: 2,4 kg
 Dieses Produkt enthält Lichtquellen der
 Energieeffizienzklasse(n) E

Lichtverteilung



Anwendung

Leistungsscheinwerfer mit Montagedose in
 kompakter Bauform.
 Für eine Vielzahl von Beleuchtungsaufgaben im
 Innen- und Außenbereich.

Leuchtmittel

Modul-Anschlussleistung	36,8 W
Leuchten-Anschlussleistung	40 W
Bemessungstemperatur	$t_a = 25 \text{ °C}$
Umgebungstemperatur	$t_{a \text{ max}} = 35 \text{ °C}$

84 506 K4

Modul-Bezeichnung	LED-0780/940
Farbtemperatur	4000 K
Farbwiedergabeindex	CRI > 90
Modul-Lichtstrom	5220 lm
Leuchten-Lichtstrom	3913 lm
Leuchten-Lichtausbeute	97,8 lm/W

84 506 K3

Modul-Bezeichnung	LED-0780/930
Farbtemperatur	3000 K
Farbwiedergabeindex	CRI > 90
Modul-Lichtstrom	5145 lm
Leuchten-Lichtstrom	3857 lm
Leuchten-Lichtausbeute	96,4 lm/W

Lebensdauer · Umgebungstemperatur

Bemessungstemperatur $t_a = 25 \text{ °C}$	
LED-Netzteil:	> 50.000 h
LED-Modul:	140.000 h (L80 B50)
Umgebungstemperatur max. $t_a = 35 \text{ °C}$ (100 %)	
LED-Netzteil:	50.000 h
LED-Modul:	110.000 h (L80 B50)
Umgebungstemperatur max. $t_a = 50 \text{ °C}$ (80 %)	
LED-Netzteil:	50.000 h
LED-Modul:	> 50.000 h (L70 B50)

BEGA Thermal Control® schützt
 temperaturempfindliche Leuchtenbauteile,
 indem es die Nennleistung bei hoher
 Temperatur vorübergehend reduziert.

Lichtstromanteile

Lichtstromanteil oberer Halbraum	0 %
Lichtstromanteil unterer Halbraum	100 %

BUG-Rating nach IES TM-15-07:

3-0-0

CEN Flux Code nach EN 13032-2:

73-93-100-100-100

Lichttechnik

Symmetrisch-streuende Lichtstärkeverteilung
 Halbstreuwinkel 64°
 Für spezielle Beleuchtungsaufgaben ist
 es durch Austausch des Abschlussglases
 möglich, den symmetrischen Lichtkegel in eine
 bandförmige Lichtstärkeverteilung zu ändern.
 Leuchtendaten für das Lichttechnische
 Berechnungsprogramm DIALux für
 Außenbeleuchtung, Straßenbeleuchtung und
 Innenbeleuchtung, sowie Leuchtendaten im
 EULUMDAT und im IES-Format finden Sie auf
 der BEGA Website www.bega.com.

Einschaltstrom

Einschaltstrom: 5 A / 100 μ s
 Maximale Anzahl Leuchten dieser Bauart
 je Leitungsschutzschalter:
 B 10A: 28 Leuchten
 B 16A: 45 Leuchten
 C 10A: 28 Leuchten
 C 16A: 48 Leuchten

BEGA Hybrid Optics®

Vollständige Lichtkontrolle dank optimaler
 Refraktion und Reflektion bietet BEGA Hybrid
 Optics®. Präzise berechnete Reflektoren mit
 einer Oberfläche aus Reinstaluminium sowie
 Linsen aus z.B. ultra-klaarem Silikon oder
 Glas erfassen nahezu jeden Lichtstrahl der
 LED-Module. Im Zusammenspiel der Linsen-
 und der Reflektortechnik wird die maximale
 Anwendungseffizienz erreicht.

Ergänzungsteile

71 111 Blende
71 113 Streuscheibe bandförmig

Zu den Ergänzungsteilen gibt es eine
 gesonderte Gebrauchsanweisung.

Bestellnummer 84 506

LED-Farbtemperatur wahlweise 4000 K
 oder 3000 K
 4000 K – Bestellnummer + **K4**
 3000 K – Bestellnummer + **K3**

Farbe wahlweise Grafit oder Silber
 Grafit – Bestellnummer
 Silber – Bestellnummer + **A**