

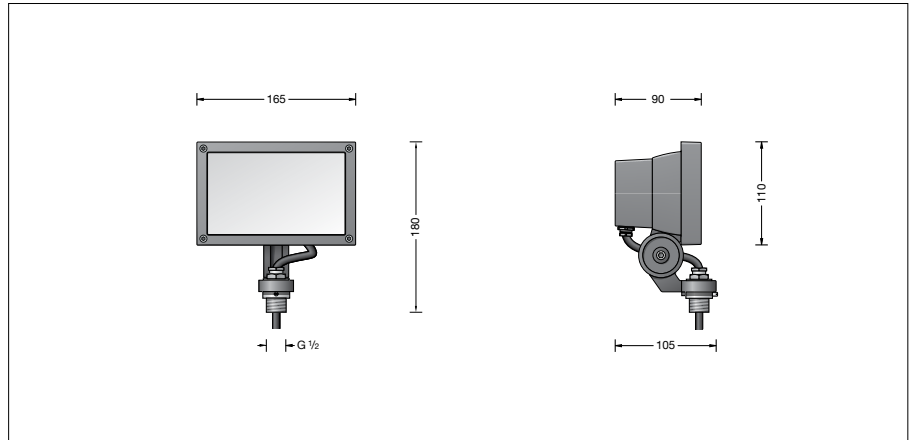
**BEGA****84 511**

Flächenscheinwerfer



Projekt · Referenznummer

Datum



## Produktdatenblatt

### Anwendung

Flächenscheinwerfer mit Anschlussgewinde G $\frac{1}{2}$  für bandförmige Lichtstärkeverteilung. Der Scheinwerfer kann bauseits mit jedem Innengewinde G $\frac{1}{2}$  nach ISO 228 verschraubt werden.

Die eingesetzte LED-Technik bietet Langlebigkeit und optimale Lichtleistung bei gleichzeitig geringem Energieverbrauch.

### Produktbeschreibung

Leuchte besteht aus Aluminiumguss, Aluminium und Edelstahl  
Beschichtungstechnologie BEGA Unidure®  
Sicherheitsglas mit optischer Struktur  
Silikondichtung  
Reflektor aus eloxiertem Reinstaluminium  
Drehbereich des Scheinwerfers 350°  
Schwenkbereich -35°/+90°  
Befestigungsbügel mit Anschlussgewinde G $\frac{1}{2}$   
Gewindelänge: 14 mm  
Anschlussleitung H05RN-F 3 G 1 $\square$   
Leitungslänge 1 m  
LED-Netzteil  
220-240 V  $\sphericalangle$  0/50-60 Hz  
DC 170-280 V  
Schutzklasse I  
Schutzart IP 65  
Staubdicht und Schutz gegen Strahlwasser  
Schlagfestigkeit IK07  
Schutz gegen mechanische Schläge < 2 Joule  
 – Sicherheitszeichen  
**CE** – Konformitätszeichen  
Windangriffsfläche: 0,022 m $^2$   
Gewicht: 1,3 kg  
Dieses Produkt enthält Lichtquellen der Energieeffizienzklasse(n) D

### Leuchtmittel

Modul-Anschlussleistung	9,7 W
Leuchten-Anschlussleistung	11,9 W
Bemessungstemperatur	$t_a = 25 \text{ }^\circ\text{C}$
Umgebungstemperatur	$t_{a \text{ max}} = 40 \text{ }^\circ\text{C}$

Auf Wunsch bieten wir Ihnen gerne Modifikationen für höhere Umgebungstemperaturen an.

### 84 511 K4

Modul-Bezeichnung	LED-0775/940
Farbtemperatur	4000 K
Farbwiedergabeindex	CRI > 80
Modul-Lichtstrom	1655 lm
Leuchten-Lichtstrom	1061 lm
Leuchten-Lichtausbeute	89,2 lm/W

### 84 511 K3

Modul-Bezeichnung	LED-0775/930
Farbtemperatur	3000 K
Farbwiedergabeindex	CRI > 80
Modul-Lichtstrom	1565 lm
Leuchten-Lichtstrom	1020 lm
Leuchten-Lichtausbeute	85,7 lm/W

### Lebensdauer · Umgebungstemperatur

Bemessungstemperatur $t_a = 25 \text{ }^\circ\text{C}$	
LED-Netzteil:	> 50.000 h
LED-Modul:	> 200.000 h (L 80 B 50)
	100.000 h (L 90 B 50)

Umgebungstemperatur max.  $t_a = 40 \text{ }^\circ\text{C}$  (100 %)

LED-Netzteil:	50.000 h
LED-Modul:	84.000 h (L 80 B 50)
	100.000 h (L 70 B 50)

### Einschaltstrom

Einschaltstrom: 27 A / 250  $\mu\text{s}$   
Maximale Anzahl Leuchten dieser Bauart je Leitungsschutzschalter:

B 10A:	17 Leuchten
B 16A:	27 Leuchten
C 10A:	28 Leuchten
C 16A:	45 Leuchten

### Lichttechnik

Halbstreuwinkel 28/87°  
Leuchtendaten für das Lichttechnische Berechnungsprogramm DIALux für Außenbeleuchtung, Straßenbeleuchtung und Innenbeleuchtung, sowie Leuchtendaten im EULUMDAT und im IES-Format finden Sie auf unserer Website unter [www.bega.com](http://www.bega.com).

### Bestellnummer 84 511

LED-Farbtemperatur wahlweise 4000 K oder 3000 K  
4000 K – Bestellnummer + **K4**  
3000 K – Bestellnummer + **K3**  
Farbe wahlweise Grafit oder Silber  
Grafit – Bestellnummer  
Silber – Bestellnummer + **A**

### Ergänzungsteile

**70 214** Aufsatzmuffe für Lichtmast  $\varnothing$  48 mm  
**70 248** Aufsatzmuffe für Lichtmast  $\varnothing$  60 mm  
**70 249** Aufsatzmuffe für Lichtmast  $\varnothing$  76 mm  
**70 229** Aufsatzmuffe für Lichtmast  $\varnothing$  82 mm  
**70 221** Montagedose für Erdstück  
**70 245** Montagedose · rechteckig  
**70 252** Allgemeiner Befestiger  
**70 280** Rohrschelle  
**70 283** Schraubklemme  
**70 379** Traverse  
**70 889** Spanngurt  
**70 500** Blende

Zu den Ergänzungsteilen gibt es eine gesonderte Gebrauchsanweisung.

### Lichtverteilung

