

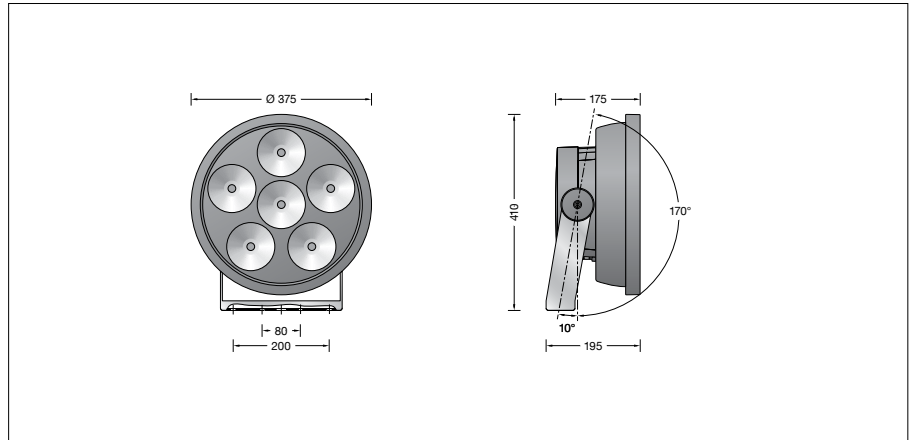
BEGA**84 518**

Hochleistungsscheinwerfer



Projekt · Referenznummer

Datum



Produktdatenblatt

Anwendung

Hochleistungsscheinwerfer mit breitstreuender Lichtstärkeverteilung. Für eine Vielzahl von Beleuchtungsaufgaben im Innen- und Außenbereich.

Leuchtmittel

Bemessungstemperatur $t_a = 25\text{ °C}$
Umgebungstemperatur $t_{a\text{ max}} = 35\text{ °C}$

Auf Wunsch bieten wir Ihnen gerne Modifikationen für höhere Umgebungstemperaturen an.

84 518 K22

Modul-Anschlussleistung	124,8 W
Leuchten-Anschlussleistung	134 W
Modul-Bezeichnung	6x LED-0867/622
Farbtemperatur	2200 K
Farbwiedergabeindex	CRI > 65
Modul-Lichtstrom	19590 lm
Leuchten-Lichtstrom	14742 lm
Leuchten-Lichtausbeute	110 lm/W

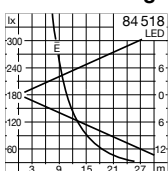
84 518 K3

Modul-Anschlussleistung	122,4 W
Leuchten-Anschlussleistung	132 W
Modul-Bezeichnung	6x LED-0867/830
Farbtemperatur	3000 K
Farbwiedergabeindex	CRI > 80
Modul-Lichtstrom	20310 lm
Leuchten-Lichtstrom	14900 lm
Leuchten-Lichtausbeute	112,9 lm/W

84 518 K4

Modul-Anschlussleistung	122,4 W
Leuchten-Anschlussleistung	132 W
Modul-Bezeichnung	6x LED-0867/840
Farbtemperatur	4000 K
Farbwiedergabeindex	CRI > 80
Modul-Lichtstrom	20820 lm
Leuchten-Lichtstrom	15554 lm
Leuchten-Lichtausbeute	117,8 lm/W

Lichtverteilung



Produktbeschreibung

Scheinwerfer besteht aus Aluminiumguss, Aluminium und Edelstahl
Beschichtungstechnologie BEGA Unidure®
Farbe Grafit
Sicherheitsglas klar
Silikondichtung
Reflektoroberfläche Reinstaluminium
Schwenkbereich $-10\text{°}/+170\text{°}$
Befestigungsbügel aus Edelstahl
Werkstoff-Nr. 1.4301 mit
1 zentralen Bohrung $\varnothing 22\text{ mm}$ und
2 Bohrungen $\varnothing 9\text{ mm}$ · Abstand 80 mm
2 Bohrungen $\varnothing 11,5\text{ mm}$ · Abstand 200 mm
1 Leitungsverschraubung für
Netzanschlussleitung von $\varnothing 7,5\text{--}12\text{ mm}$
Integrierter Umschalter zur Begrenzung des
Lichtstroms auf 70 % · 50 % · 30 %
BEGA Ultimate Driver®
Erfüllt Flicker-Anforderungen gemäß IEEE 1789,
DIN IEC/TR 63158, DIN IEC/TR 61547-1
LED-Netzteil
220-240 V \sim 0/50-60 Hz
DC 176-288 V
Im Gleichspannungsbetrieb wird die
LED-Leistung auf 10 % begrenzt
DALI-steuerbar
oder dimmbar 1-10 V
BEGA Thermal Control®
Temporäre thermische Regulierung der
Leuchtenleistung zum Schutz temperatur-
empfindlicher Bauteile, ohne die Leuchte
abzuschalten
Schutzklasse I
Schutzart IP 67
Staubdicht und Schutz gegen zeitweiliges
Untertauchen
Schlagfestigkeit IK10
Schutz gegen mechanische
Schläge < 20 Joule
⚡ – Sicherheitszeichen
CE – Konformitätszeichen
Windangriffsfläche: 0,12 m²
Gewicht: 10,8 kg
Dieses Produkt enthält Lichtquellen der
Energieeffizienzklasse(n) D, E

Einschaltstrom

Einschaltstrom: 0,6 A / 100 μs
Maximale Anzahl Leuchten dieser Bauart
je Leitungsschutzschalter:
B 10A: 6 Leuchten
B 16A: 9 Leuchten
C 10A: 10 Leuchten
C 16A: 16 Leuchten

Lichttechnik

Symmetrisch-streuende Lichtstärkeverteilung
Halbstreuwinkel 45°
Leuchtendaten für das Lichttechnische
Berechnungsprogramm DIALux für
Außenbeleuchtung, Straßenbeleuchtung und
Innenbeleuchtung, sowie Leuchtendaten im
EULUMDAT und im IES-Format finden Sie auf
der BEGA Website www.bega.com.

Lebensdauer · Umgebungstemperatur

Bemessungstemperatur $t_a = 25\text{ °C}$
LED-Netzteil: > 50.000h
LED-Modul: 130.000h (L.80B50)

Umgebungstemperatur max. $t_a = 35\text{ °C}$ (100 %)
LED-Netzteil: 50.000h
LED-Modul: 110.000h (L.80B50)

BEGA Constant Optics®

BEGA Constant Optics® bezeichnet ein
effizientes optisches System, das nahezu
keinem Verschleiß unterliegt. Die verwendeten
langlebigen Materialien Glas, Reinstaluminium
und Silikon unterliegen selbst unter extremen
Bedingungen wie hohen Temperaturen und UV-
Strahlung keinerlei Alterungserscheinungen.

Bestellnummer 84 518

LED-Farbtemperatur wahlweise 2200 K,
3000 K oder 4000K
2200 K – Bestellnummer + **K22**
3000 K – Bestellnummer + **K3**
4000 K – Bestellnummer + **K4**

Ergänzungsteile

Montagedose und Befestigungssockel für die ortsfeste Montage eines Scheinwerfers auf Pfeilern, Wänden oder unter Decken

70 225 Montagedose IP 65

70 208 Befestigungssockel h = 120 mm

Aufsatzmuffen für die Montage eines Scheinwerfers auf einem Mast

70 341 für Mastzopf ø 60 mm

70 342 für Mastzopf ø 76 mm

70 343 für Mastzopf ø 89 mm

Mastaufsätze für die Mehrfachanordnung von Scheinwerfern auf einem Stahlmast

70 762 Mastaufsatz für 2 Scheinwerfer

70 763 Mastaufsatz für 3 Scheinwerfer

70 764 Mastaufsatz für 4 Scheinwerfer

Traverse für die Montage an BEGA Aufsatzmuffen, Maste $\varnothing \geq 76$ mm oder an Wandflächen

70 391 Traverse

Traverse für die Montage an Wand-, Decken- oder Bodenflächen oder an Tragwerkkonstruktionen

71 211 Traverse

71 216 Montageadapter für 1 Scheinwerfer

Schwenkbereicherweiterung um 35° zur Befestigung auf Ergänzungsteil oder auf Gebäudekanten oder Vorsprünge

71 071 Schwenkbereicherweiterung

Blende, um 360° montierbar, verhindert den seitlichen Einblick aus einer Richtung

71 110 Blende

Zu den Ergänzungsteilen gibt es eine gesonderte Gebrauchsanweisung.