

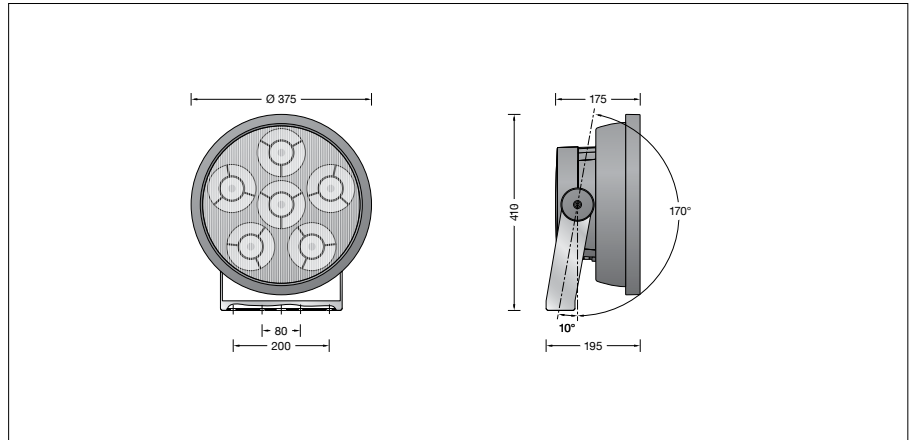
BEGA**84 519**

Hochleistungsscheinwerfer



Projekt · Referenznummer

Datum



Produktdatenblatt

Anwendung

Hochleistungsscheinwerfer mit bandförmiger Lichtstärkeverteilung. Für eine Vielzahl von Beleuchtungsaufgaben im Innen- und Außenbereich.

Leuchtmittel

Bemessungstemperatur $t_a = 25^\circ\text{C}$
 Umgebungstemperatur $t_{a\text{max}} = 35^\circ\text{C}$

Auf Wunsch bieten wir Ihnen gerne Modifikationen für höhere Umgebungstemperaturen an.

84 519 K22

Modul-Anschlussleistung	124,8 W
Leuchten-Anschlussleistung	134 W
Modul-Bezeichnung	6x LED-0867/622
Farbtemperatur	2200 K
Farbwiedergabeindex	CRI > 65
Modul-Lichtstrom	19590 lm
Leuchten-Lichtstrom	7046 lm
Leuchten-Lichtausbeute	52,6 lm/W

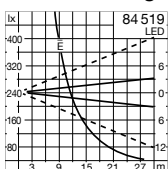
84 519 K3

Modul-Anschlussleistung	122,4 W
Leuchten-Anschlussleistung	132 W
Modul-Bezeichnung	6x LED-0867/830
Farbtemperatur	3000 K
Farbwiedergabeindex	CRI > 80
Modul-Lichtstrom	20310 lm
Leuchten-Lichtstrom	7121 lm
Leuchten-Lichtausbeute	53,9 lm/W

84 519 K4

Modul-Anschlussleistung	122,4 W
Leuchten-Anschlussleistung	132 W
Modul-Bezeichnung	6x LED-0867/840
Farbtemperatur	4000 K
Farbwiedergabeindex	CRI > 80
Modul-Lichtstrom	20820 lm
Leuchten-Lichtstrom	7434 lm
Leuchten-Lichtausbeute	56,3 lm/W

Lichtverteilung



Produktbeschreibung

Scheinwerfer besteht aus Aluminiumguss, Aluminium und Edelstahl
 Beschichtungstechnologie BEGA Unidure®
 Sicherheitsglas mit optischer Struktur
 Silikonichtung
 Reflektoroberfläche Reinstaluminium mit eingebauter Silikonlinse und Raster BEGA Hybrid Optics®
 Schwenkbereich $-10^\circ/+170^\circ$
 Befestigungsbügel aus Edelstahl
 Werkstoff-Nr. 1.4301 mit
 1 zentralen Bohrung $\varnothing 22$ mm und
 2 Bohrungen $\varnothing 9$ mm · Abstand 80 mm
 2 Bohrungen $\varnothing 11,5$ mm · Abstand 200 mm
 1 Leitungsverdrahtung für
 Netzanschlussleitung von $\varnothing 7,5$ –12 mm
 Integrierter Umschalter zur Begrenzung des Lichtstroms auf 70 % · 50 % · 30 %
 BEGA Ultimate Driver®
 LED-Netzteil
 220-240 V \sim 0/50-60 Hz
 DC 176-288 V
 Im Gleichspannungsbetrieb wird die LED-Leistung auf 10 % begrenzt
 DALI-steuerbar
 oder dimmbar 1-10 V
 BEGA Thermal Control®
 Temporäre thermische Regulierung der Leuchtenleistung zum Schutz temperaturempfindlicher Bauteile, ohne die Leuchte abzuschalten
 Schutzklasse I
 Schutzart IP 67
 Staubdicht und Schutz gegen zeitweiliges Untertauchen
 Schlagfestigkeit IK09
 Schutz gegen mechanische Schläge < 10 Joule
 – Sicherheitszeichen
CE – Konformitätszeichen
 Windangriffsfläche: 0,12 m²
 Gewicht: 11,3 kg
 Dieses Produkt enthält Lichtquellen der Energieeffizienzklassen D, E

Einschaltstrom

Einschaltstrom: 0,6 A / 100 μs
 Maximale Anzahl Leuchten dieser Bauart je Leitungsschutzschalter:
 B 10A: 6 Leuchten
 B 16A: 9 Leuchten
 C 10A: 10 Leuchten
 C 16A: 16 Leuchten

Lichttechnik

Scheinwerfer mit rotationssymmetrischem Reflektor und bandförmiger Lichtstärkeverteilung.
 Halbstreuwinkel $12/43^\circ$

In der Ebene quer zu den Rillen des Sicherheitsglases wird das Licht gestreut, in der Ebene parallel zu den Rillen gebündelt. Daher ergeben sich unterschiedliche Halbstreuwinkel.

Das Sicherheitsglas mit innenliegender Rillenstruktur muss so gedreht werden, dass die Rillen senkrecht zur längsten Achse des anzustrahlenden Objektes stehen. Leuchtendaten für das Lichttechnische Berechnungsprogramm DIALux für Außenbeleuchtung, Straßenbeleuchtung und Innenbeleuchtung, sowie Leuchtendaten im EULUMDAT und im IES-Format finden Sie auf der BEGA Website www.bega.com.

Lebensdauer · Umgebungstemperatur

Bemessungstemperatur $t_a = 25^\circ\text{C}$
 LED-Netzteil: > 50.000 h
 LED-Modul: 130.000 h (L.80 B50)

Umgebungstemperatur max. $t_a = 35^\circ\text{C}$ (100 %) $t_a = 35^\circ\text{C}$

LED-Netzteil: 50.000 h
 LED-Modul: 110.000 h (L.80 B50)

Bestellnummer 84 519

LED-Farbtemperatur wahlweise 2200 K, 3000 K oder 4000 K
 2200 K – Bestellnummer + **K22**
 3000 K – Bestellnummer + **K3**
 4000 K – Bestellnummer + **K4**

Ergänzungsteile

Montagedose und Befestigungssockel für die ortsfeste Montage eines Scheinwerfers auf Pfeilern, Wänden oder unter Decken

70 225 Montagedose IP 65

70 348 Montagedose IP 55

70 208 Befestigungssockel h = 120 mm

Aufsatzmuffen für die Montage eines Scheinwerfers auf einem Mast

70 341 für Mastzopf ø 60 mm

70 342 für Mastzopf ø 76 mm

70 343 für Mastzopf ø 89 mm

Mastaufsätze für die Mehrfachanordnung von Scheinwerfern auf einem Stahlmast

70 762 Mastaufsatz für 2 Scheinwerfer

70 763 Mastaufsatz für 3 Scheinwerfer

70 764 Mastaufsatz für 4 Scheinwerfer

Traverse für die Montage an

BEGA Aufsatzmuffen, Maste $\varnothing \geq 76$ mm oder an Wandflächen

70 391 Traverse

Traverse für die Montage an

Wand-, Decken- oder Bodenflächen oder an Tragwerkkonstruktionen

71 211 Traverse

71 216 Montageadapter für 1 Scheinwerfer

Schwenkbereicherweiterung um 35° zur Befestigung auf Ergänzungsteil oder auf Gebäudekanten oder Vorsprünge

71 071 Schwenkbereicherweiterung

Blende, um 360° montierbar, verhindert den seitlichen Einblick aus einer Richtung

71 110 Blende

Zu den Ergänzungsteilen gibt es eine gesonderte Gebrauchsanweisung.