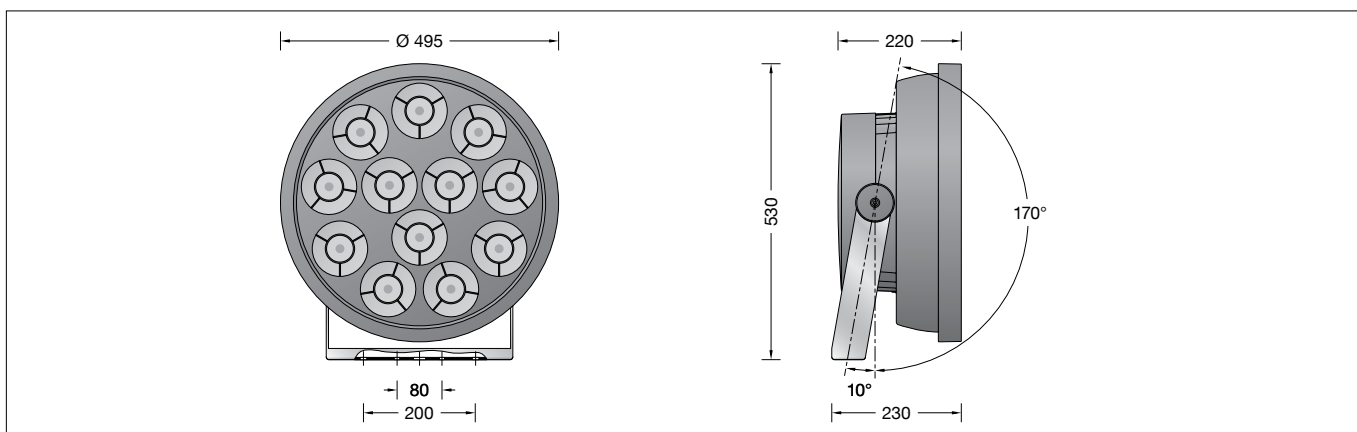


BEGA**84 520**

Hochleistungsscheinwerfer
High-performance floodlight
Projecteur ultra puissant



Gebrauchsanweisung

Anwendung

Hochleistungsscheinwerfer mit symmetrisch-fokussierter Lichtstärkeverteilung zur Streulichtreduzierung.
Für eine Vielzahl von Beleuchtungsaufgaben im Innen- und Außenbereich.

Produktbeschreibung

Scheinwerfer besteht aus Aluminiumguss, Aluminium und Edelstahl
Beschichtungstechnologie BEGA Unidure®
Sicherheitsglas klar
Silikondichtung
Reflektoroberfläche Reinstaluminium mit eingebauter Silikonlinse und Raster BEGA Hybrid Optics®
Schwenkbereich $-10^{\circ}/+170^{\circ}$
Befestigungsbügel aus Edelstahl
Werkstoff-Nr. 1.4301 mit
1 zentralen Bohrung \varnothing 22 mm und
2 Bohrungen \varnothing 9 mm · Abstand 80 mm
2 Bohrungen \varnothing 11,5 mm · Abstand 200 mm
1 Leitungsverdrahtung für Netzanschlussleitung von \varnothing 7,5–15 mm
Integrierter Umschalter zur Begrenzung des Lichtstroms auf 70 % · 50 % · 30 %
Erfüllt Flicker-Anforderungen gemäß IEEE 1789, DIN IEC/TR 63158, DIN IEC/TR 61547-1
LED-Netzteil
220-240 V \sim 0/50-60 Hz
DALI-steuerbar
oder dimmbar 1-10 V
BEGA Thermal Control®
Temporäre thermische Regulierung der Leuchtenleistung zum Schutz temperatur-empfindlicher Bauteile, ohne die Leuchte abzuschalten
Schutzklasse I
Schutzart IP 67
Staubdicht und Schutz gegen zeitweiliges Untertauchen
Schlagfestigkeit IK08
Schutz gegen mechanische Schläge < 5 Joule
 – Sicherheitszeichen
 – Konformitätszeichen
Windangriffsfläche: 0,2 m²
Gewicht: 20,7 kg
Dieses Produkt enthält Lichtquellen der Energieeffizienzklasse(n) D

Instructions for use

Application

High-performance floodlight with symmetrical focused light distribution for stray light reduction.
For a variety of interior and exterior lighting applications.

Product description

Floodlight made of aluminium alloy, aluminium and stainless steel
BEGA Unidure® coating technology
Clear safety glass
Silicone gasket
Reflector surface made of pure aluminium with integral silicone lens and louvre BEGA Hybrid Optics®
Swivel range $-10^{\circ}/+170^{\circ}$
Mounting bracket made of stainless steel
Steel grade no. 1.4301 with
1 central drilling \varnothing 22 mm and
2 fixing holes \varnothing 9 mm · 80 mm spacing
2 fixing holes \varnothing 11.5 mm · 200 mm spacing
1 screw cable gland for mains supply cable from \varnothing 7,5–15 mm
Integrated changeover switch for the limitation of the luminous flux to 70 % · 50 % · 30 %
Complies with flicker requirements in accordance with IEEE 1789, DIN IEC/TR 63158, DIN IEC/TR 61547-1
LED power supply unit
220-240 V \sim 0/50-60 Hz
DALI controllable
or dimmable 1-10 V
BEGA Thermal Control®
Temporary thermal regulation to protect temperature-sensitive components without switching off the luminaire
Safety class I
Protection class IP 67
Dust-tight and protection against temporary immersion
Impact strength IK08
Protection against mechanical impacts < 5 joule
 – Safety mark
 – Conformity mark
Wind catching area: 0.2 m²
Weight: 20.7 kg
This product contains light sources of energy efficiency class(es) D

Fiche d'utilisation

Utilisation

Projecteur ultra puissant à répartition lumineuse symétrique concentrée pour réduction de la lumière parasite.
Pour de nombreuses applications d'éclairage à l'intérieur et l'extérieur.

Description du produit

Projecteur fabriqué en fonderie d'aluminium, aluminium et acier inoxydable
Technologie de revêtement BEGA Unidure®
Verre de sécurité clair
Joint silicone
Finition du réflecteur aluminium extra-pur avec lentille en silicone et grille de défilement intégrée
BEGA Hybrid Optics®
Inclinaison $-10^{\circ}/+170^{\circ}$
Etrier de fixation en acier inoxydable
Matériau no. 1.4301 avec
1 trou central \varnothing 22 mm et
2 trous de fixation \varnothing 9 mm · Entraxe 80 mm
2 trous de fixation \varnothing 11,5 mm
Entraxe 200 mm
1 presse-étoupe pour câble de raccordement de \varnothing 7,5–15 mm
Commutateur intégré pour la limitation de flux lumineux à 70 % · 50 % · 30 %
Conforme aux exigences en matière de Flicker (scintillement) selon IEEE 1789, DIN IEC/TR 63158, DIN IEC/TR 61547-1
Bloc d'alimentation LED
220-240 V \sim 0/50-60 Hz
pour commande DALI
ou gradable 1 - 10 V
BEGA Thermal Control®
Régulation thermique temporaire de la puissance des luminaires pour protéger les composants sensibles à la température, sans pour autant éteindre les luminaires
Classe de protection I
Degré de protection IP 67
Étanche à la poussière et protégé contre l'immersion momentanée
Résistance aux chocs mécaniques IK08
Protection contre les chocs mécaniques < 5 joules
 – Sigle de sécurité
 – Sigle de conformité
Prise au vent: 0,2 m²
Poids: 20,7 kg
Ce produit contient des sources lumineuses de classe d'efficacité énergétique D

Überspannungsschutz

Die in der Leuchte verbauten elektronischen Komponenten sind nach DIN EN 61547 gegen Überspannung geschützt.

Um einen zusätzlichen Schutz z. B. vor Transienten etc. zu erreichen, empfehlen wir separate Überspannungsschutzkomponenten. Sie finden diese auf unserer Website unter www.bega.com.

Sicherheit

Für die Installation und für den Betrieb dieser Leuchte sind die nationalen Sicherheitsvorschriften zu beachten. Die Montage und Inbetriebnahme darf nur durch eine Elektrofachkraft erfolgen. Der Hersteller übernimmt keine Haftung für Schäden, die durch unsachgemäßen Einsatz oder Montage entstehen. Werden nachträglich Änderungen an der Leuchte vorgenommen, so gilt derjenige als Hersteller, der diese Änderungen vornimmt.

Montage

Bei der Montage ist darauf zu achten, dass hinter dem Scheinwerfergehäuse ein Freiraum von ca. 10 cm erforderlich ist. Scheinwerferbefestigung mit 2 Schrauben M10 am Montagegrund oder mit 2 Schrauben M8 und G½ Mutter auf BEGA Ergänzungssteile. Innensechskantschraube SW 4 lösen und Deckel vom Anschlussgehäuse abheben. Netzanschlussleitung max. 100 mm abisolieren und durch die Leitungsver schraubung führen. Die mit dem Dichtungseinsatz eingesetzten Druckscheiben sind für Leitungen \varnothing 7,5-12 mm bestimmt. Für Leitungen \varnothing 12,1-15 mm sind die im Beipack befindlichen Druckscheiben zu verwenden. Schutzleiterverbindung herstellen und elektrischen Anschluss vornehmen. Zur digitalen Ansteuerung ist die Klemme „DALI“ zu verwenden. Zur analogen Dimmung ist die Klemme „1-10 V“ zu verwenden. Bei Nichtbelegung dieser Klemmen sowie Stellung des Drehkodierschalters auf Position 0 wird die Leuchte mit voller Lichtleistung betrieben. Leitungsver schraubung fest anziehen.

Lichtstromreduzierung

Neben der Ansteuerung per DALI oder 1-10 V besteht die Möglichkeit, den Lichtstrom über einen integrierten Drehkodierschalter im Leuchtengehäuse manuell zu begrenzen.

Gleichzeitig wird ein Betrieb bei höheren Umgebungstemperaturen möglich.

Schalterstellung 0 = 100% max. t_a : 25 °C
Schalterstellung 1 = 70% max. t_a : 40 °C
Schalterstellung 2 = 50% max. t_a : 45 °C
Schalterstellung 3 = 30% max. t_a : 55 °C

Die Umschaltung darf nur durch eine Elektrofachkraft erfolgen.

Anlage spannungsfrei schalten, mindestens 10 Sekunden warten und dann die gewünschte Schalterstellung wählen.

Overvoltage protection

The electronic components installed in the luminaire are protected against overvoltage in accordance with DIN EN 61547.

To achieve an additional protection against e. g. transients, etc. we recommend separate overvoltage protection components. You can find them on our website at www.bega.com.

Safety

The installation and operation of this luminaire are subject to national safety regulations. Installation and commissioning may only be carried out by a qualified electrician. The manufacturer accepts no liability for damage caused by improper use or installation. If subsequent modifications are made to the luminaire, the person responsible for these modifications shall be considered the manufacturer.

Installation

When making the installation kindly note that a free space of 10 cm is required behind the floodlight housing. Fixing of floodlight to mounting surface with 2 screws M10 or with 2 screws M8 and G½ nut to BEGA accessories. Undo the hexagon socket screw wrench size 4 mm and remove the cover from the connection housing. Strip mains supply cable max. 100 mm and pass it through the screw cable gland. The pressure washers used with the sealing insert are intended for cables \varnothing 7,5-12 mm. For cables \varnothing 12,1-15 mm, use the pressure washers included in the accessory pack. Make the earth conductor connection and the electrical connection. For digital control you must use the terminal „DALI“. The terminal „1-10 V“ is provided for analogue dimming purposes. If these terminals are not assigned and if the rotary coded switch is set to position 0, the luminaire will work with full light output. Tighten screw cable gland.

Reduction of luminous flux

In addition to control via DALI or 1-10 V, it is also possible to limit the luminous flux manually via an integrated rotary coded switch in the luminaire housing.

This also enables operation at higher ambient temperatures.

Switch position 0 = 100% max. t_a : 25 °C
Switch position 1 = 70% max. t_a : 40 °C
Switch position 2 = 50% max. t_a : 45 °C
Switch position 3 = 30% max. t_a : 55 °C

Only an electrician is allowed to perform the switching over.

Disconnect the system from the power supply, wait at least 10 seconds and then select the required switch position.

Protection contre les surtensions

Les composants électroniques installés dans le luminaire sont protégés contre la surtension conformément à la norme DIN EN 61547. Pour obtenir une protection supplémentaire contre la surtension, les tensions transitoires etc., nous proposons des composants de protection séparés. Vous les trouverez sur notre site [web www.bega.com](http://www.bega.com).

Sécurité

Pour l'installation et l'utilisation de ce luminaire, respecter les normes de sécurité nationales. L'installation et la mise en service ne doivent être effectuées que par un électricien agréé. Le fabricant décline toute responsabilité pour tout dommage résultant d'une mise en œuvre ou d'une installation inappropriée du produit. Si des modifications sont apportées ultérieurement au luminaire, l'intervenant sera considéré comme étant le fabricant.

Installation

Lors de montage veiller bien à laisser un espace libre d'environ 10 cm derrière le boîtier du projecteur. Fixation du projecteur avec 2 vis M10 sur support de fixation ou avec 2 vis M8 et écrou G½ sur accessoires BEGA. Desserrer la vis à six pans creux SW 4 et retirer le couvercle de la boîte de connexion. Dénuder de max. 100 mm le câble de raccordement et l'introduire par le presse-étoupe. Les rondelles pression sont prévues pour les câbles \varnothing 7,5-12 mm. Pour les câbles \varnothing 12,1-15 mm, utiliser les rondelles pression jointes séparément à la livraison. Mettre à la terre et procéder au raccordement électrique. Pour le pilotage numérique utiliser le bornier « DALI ». Pour la gradation analogue utiliser le bornier « 1-10 V ». Si ces borniers ne sont pas raccordés et si le commutateur de codage rotatif est en position 0, le luminaire fonctionne à pleine puissance. Serrer fermement le presse étoupe.

Réduction de flux lumineux

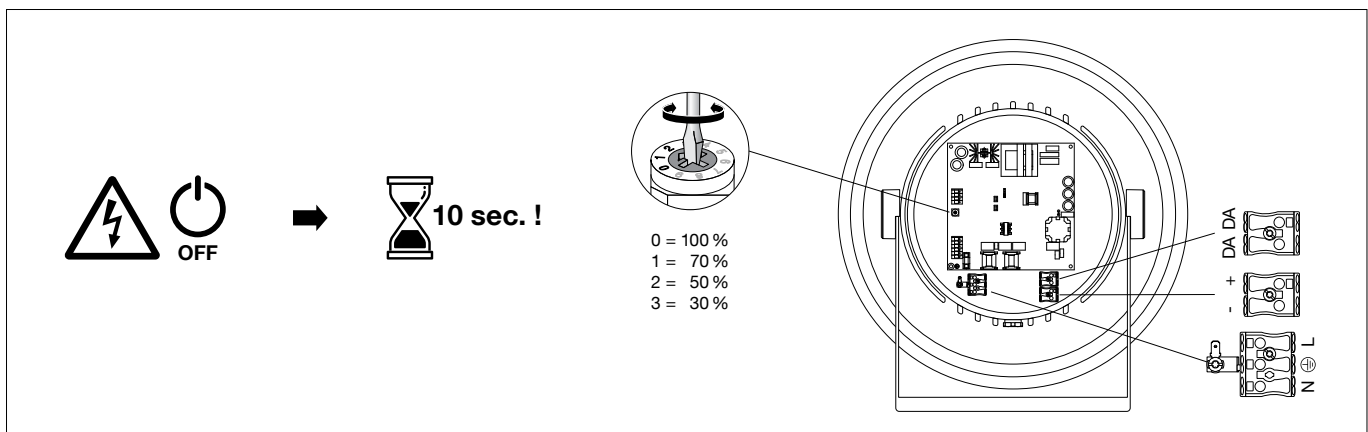
Outre le pilotage par DALI ou 1-10 V, il est possible de limiter le flux lumineux manuellement par un commutateur rotatif de codage intégré se trouvant dans l'armature du luminaire.

En même temps, une utilisation est possible à des températures ambiantes plus élevées.

Commutateur en pos. 0 = 100% max. t_a : 25 °C
Commutateur en pos. 1 = 70% max. t_a : 40 °C
Commutateur en pos. 2 = 50% max. t_a : 45 °C
Commutateur en pos. 3 = 30% max. t_a : 55 °C

La commutation ne doit être effectuée que par un électricien agréé.

Travailler hors tension, attendre au minimum 10 secondes, puis sélectionner la position du commutateur souhaitée.



Schutzleiterverbindung zum Anschlussgehäuse herstellen (Steckverbindung) und Deckel so auf das Anschlussgehäuse montieren, dass die Wasserablaufbohrungen im Gehäuserand nach unten gerichtet sind.
Auf richtigen Sitz der Gehäusedichtung achten.
Innensechskantschraube anziehen.
Anzugsdrehmoment = 2,5 Nm.
Scheinwerfereinstellung vornehmen.
Gelenkschraube lösen und Scheinwerfer einstellen. Gelenkschraube anziehen.
Anzugsdrehmoment = 20 Nm.

Make the earth conductor connection to the connection housing (plug connection) and mount the cover on the connection housing such that the drain holes in the housing edge point downwards.
Make sure that the gasket of housing is positioned correctly.
Tighten the hexagon socket screw.
Torque = 2.5 Nm.
Adjust the floodlight.
Undo the joint screw and adjust the floodlight.
Tighten the joint screw.
Torque = 20 Nm.

Raccorder la boîte de connexion à la terre (connecteur) et installer le couvercle sur la boîte de connexion en veillant à diriger les ouvertures d'évacuation de l'eau qui se trouvent sur le bord de la boîte vers le bas.
Veiller au bon emplacement du joint du boîtier.
Serrer la vis à six pans creux.
Moment de serrage = 2,5 Nm.
Régler le projecteur. Desserrer la vis de la rotule et régler l'angle du projecteur. Serrer la vis de la rotule.
Moment de serrage = 20 Nm.

Leuchtmittel

Bemessungstemperatur $t_a = 25 \text{ }^\circ\text{C}$
Umgebungstemperatur $t_{a \text{ max}} = 25 \text{ }^\circ\text{C}$

84 520 K22

Modul-Anschlussleistung 300 W
Leuchten-Anschlussleistung 323 W
Modul-Bezeichnung
3x LED-0699/622 + LED-0698/622
Farbtemperatur 2200 K
Farbwiedergabeindex CRI > 65
Modul-Lichtstrom 44580 lm
Leuchten-Lichtstrom 14047 lm
Leuchten-Lichtausbeute 43,5 lm/W

84 520 K3

Modul-Anschlussleistung 289,2 W
Leuchten-Anschlussleistung 312 W
Modul-Bezeichnung
3x LED-0699/830 + LED-0698/830
Farbtemperatur 3000 K
Farbwiedergabeindex CRI > 80
Modul-Lichtstrom 46920 lm
Leuchten-Lichtstrom 14785 lm
Leuchten-Lichtausbeute 47,4 lm/W

84 520 K4

Modul-Anschlussleistung 289,2 W
Leuchten-Anschlussleistung 312 W
Modul-Bezeichnung
3x LED-0699/840 + LED-0698/840
Farbtemperatur 4000 K
Farbwiedergabeindex CRI > 80
Modul-Lichtstrom 48120 lm
Leuchten-Lichtstrom 15163 lm
Leuchten-Lichtausbeute 48,6 lm/W

Lichttechnik

Fokussierte Lichtstärkeverteilung mit eingebautem Raster zur Streulichtreduzierung.
Halbstreuwinkel 10°

Reinigung · Pflege

Leuchte regelmäßig mit lösungsmittelfreien Reinigungsmitteln von Schmutz und Ablagerungen säubern.
Dafür keinen Hochdruckreiniger verwenden.

Bitte beachten Sie:

Den im Leuchtengehäuse befindlichen Trockenmittelbeutel nicht entfernen.
Er dient zur Aufnahme von Restfeuchtigkeit.

Austausch des LED-Moduls

Die Bezeichnung des LED-Moduls ist auf einem Etikett in der Leuchte vermerkt.
BEGA Ersatzmodule entsprechen in Lichtfarbe und Lichtleistung den ursprünglich verbauten Modulen.
Der Austausch kann mit handelsüblichem Werkzeug durch qualifizierte Personen erfolgen.
Anlage spannungsfrei schalten und Leuchte öffnen.
Bitte beachten Sie die Montageanleitung des LED-Moduls.
Dichtungen der Leuchte überprüfen, ggf. ersetzen. Ein defektes Glas muss ersetzt werden. Leuchte schließen.

Lamp

Rated temperature $t_a = 25 \text{ }^\circ\text{C}$
Ambient temperature $t_{a \text{ max}} = 25 \text{ }^\circ\text{C}$

84 520 K22

Module connected wattage 300 W
Luminaire connected wattage 323 W
Module designation
3x LED-0699/622 + LED-0698/622
Colour temperature 2200 K
Colour rendering index CRI > 65
Module luminous flux 44580 lm
Luminaire luminous flux 14047 lm
Luminaire luminous efficiency 43,5 lm/W

84 520 K3

Module connected wattage 289,2 W
Luminaire connected wattage 312 W
Module designation
3x LED-0699/830 + LED-0698/830
Colour temperature 3000 K
Colour rendering index CRI > 80
Module luminous flux 46920 lm
Luminaire luminous flux 14785 lm
Luminaire luminous efficiency 47,4 lm/W

84 520 K4

Module connected wattage 289,2 W
Luminaire connected wattage 312 W
Module designation
3x LED-0699/840 + LED-0698/840
Colour temperature 4000 K
Colour rendering index CRI > 80
Module luminous flux 48120 lm
Luminaire luminous flux 15163 lm
Luminaire luminous efficiency 48,6 lm/W

Lighting technology

Focused light distribution with built-in louvres for stray light reduction.
Half beam angle 10°

Cleaning · Maintenance

Clean luminaire regularly with solvent-free cleansers from dirt and deposits.
Do not use high pressure cleaners.

Please note:

Do not remove the desiccant bag from the luminaire housing.
It is needed to remove residual moisture.

Replacing the LED module

The designation of the LED module is noted on a label in the luminaire.
The light colour and light output of BEGA replacement modules correspond to those of the modules originally fitted.
The module can be replaced by qualified persons using standard tools.
Disconnect the system and open the luminaire.
Please follow the installation instructions for the LED module.
Inspect and, if necessary, replace the luminaire gaskets.
Defective glass must be replaced.
Close the luminaire.

Lampe

Température de référence $t_a = 25 \text{ }^\circ\text{C}$
Température d'ambiance $t_{a \text{ max}} = 25 \text{ }^\circ\text{C}$

84 520 K22

Puissance raccordée du module 300 W
Puissance raccordée du luminaire 323 W
Désignation du module
3x LED-0699/622 + LED-0698/622
Température de couleur 2200 K
Indice de rendu des couleurs CRI > 65
Flux lumineux du module 44580 lm
Flux lumineux du luminaire 14047 lm
Rendement lum. du luminaire 43,5 lm/W

84 520 K3

Puissance raccordée du module 289,2 W
Puissance raccordée du luminaire 312 W
Désignation du module
3x LED-0699/830 + LED-0698/830
Température de couleur 3000 K
Indice de rendu des couleurs CRI > 80
Flux lumineux du module 46920 lm
Flux lumineux du luminaire 14785 lm
Rendement lum. du luminaire 47,4 lm/W

84 520 K4

Puissance raccordée du module 289,2 W
Puissance raccordée du luminaire 312 W
Désignation du module
3x LED-0699/840 + LED-0698/840
Température de couleur 4000 K
Indice de rendu des couleurs CRI > 80
Flux lumineux du module 48120 lm
Flux lumineux du luminaire 15163 lm
Rendement lum. du luminaire 48,6 lm/W

Technique d'éclairage

Répartition lumineuse concentrée avec grille intégrée pour réduction de la lumière parasite.
Angle de diffusion à demi-intensité 10°

Nettoyage · Entretien

Nettoyer régulièrement le luminaire des dépôts et des souillures avec des produits de nettoyage ne contenant pas de solvants.
Ne pas utiliser de nettoyeur haute pression.

Attention :

Ne pas retirer le sachet de dessiccant présent dans l'armature du luminaire.
Il sert à absorber l'humidité résiduelle.

Remplacement du module LED

La désignation du module LED est inscrite sur une étiquette collée dans le luminaire.
Les modules de rechange BEGA correspondent aux modules d'origine en termes de couleur de lumière et de flux lumineux. Le module LED peut être remplacé par une personne qualifiée à l'aide d'outils disponibles dans le commerce.
Travailler hors tension et ouvrir le luminaire.
Respecter la fiche d'utilisation du module LED.
Vérifier et remplacer les joints du luminaire le cas échéant.
Un verre endommagé doit être remplacé.
Fermer le luminaire.

Ergänzungsteile

Montagedose und Befestigungssockel für die ortsfeste Montage eines Scheinwerfers auf Pfeilern, Wänden oder unter Decken

70225 Montagedose IP 65
70208 Befestigungssockel h = 120 mm

Aufsatzmuffen für die Montage eines

Scheinwerfers auf einem Mast
70342 für Mastzopf ø 76 mm
70343 für Mastzopf ø 89 mm

Mastaufsätze für die Mehrfachanordnung von Scheinwerfern auf einem Stahlmast

70762 Mastaufsatz für 2 Scheinwerfer
70763 Mastaufsatz für 3 Scheinwerfer
70764 Mastaufsatz für 4 Scheinwerfer

Traverse für die Montage an BEGA Aufsatzmuffen, Maste Ø ≥ 76 mm oder an Wandflächen

70391 Traverse

Traverse für die Montage an Wand-, Decken- oder Bodenflächen oder an Tragwerkstrukturen

71211 Traverse
71216 Montageadapter für 1 Scheinwerfer

Schwenkbereicherweiterung um 35° zur Befestigung auf Ergänzungsteil oder auf Gebäudekanten oder Vorsprünge

71071 Schwenkbereicherweiterung

Blende, um 360° montierbar, verhindert den seitlichen Einblick aus einer Richtung

71101 Blende

Zu den Ergänzungsteilen gibt es eine gesonderte Gebrauchsanweisung.

Accessories

Mounting box and mounting base for permanent mounting of floodlights on pillars, walls and ceilings

70225 Mounting box IP 65
70208 Mounting base h = 120 mm

Pole caps for mounting a floodlight on a pole

70342 for pole top ø 76 mm
70343 for pole top ø 89 mm

Pole top attachments for multi-arrangement of floodlights on a steel pole

70762 Pole top attach. for 2 floodlights
70763 Pole top attach. for 3 floodlights
70764 Pole top attach. for 4 floodlights

Cross beam for installations on BEGA pole caps, poles Ø ≥ 76 mm or on wall surfaces

70391 Cross beam

Cross beam for installations on wall, ceilings or ground surfaces or on support structures

71211 Cross beam
71216 Installation adapter for 1 floodlight

Swivel range extension by 35° for mounting on add-on components, building edges or overhangs

71071 Swivel range extension

Shield for mounting in any position in a 360° radius to prevent lamp glare from any direction

71101 Shield

For the accessories a separate instructions for use can be provided upon request.

Accessoires

Boîtes de montage et socle de fixation pour l'installation fixe d'un projecteur sur des piliers, des murs ou au plafond

70225 Boîte de montage IP 65
70208 Socle de fixation h = 120 mm

Manchons pour l'installation d'un projecteur sur un mât

70342 pour tête de mât ø 76 mm
70343 pour tête de mât ø 89 mm

Manchons d'adaptation pour le montage de plusieurs projecteurs sur un mât en acier

70762 Manchon d'adapt. p. 2 projecteurs
70763 Manchon d'adapt. p. 3 projecteurs
70764 Manchon d'adapt. p. 4 projecteurs

Traverse pour l'installation sur des manchons BEGA, mâts Ø ≥ 76 mm ou sur des surfaces murales

70391 Traverse

Traverse pour l'installation sur des surfaces murales, des plafonds ou des sols ou sur des constructions autoportantes

71211 Traverse
71216 Adaptateur de montage pour 1 projecteur

Extension du champ d'inclinaison de 35° pour la fixation à un accessoire ou à des arêtes d'édifices ou des avancées de toit

71071 Extension du champ d'inclinaison

Visière, pouvant être montée à 360°, empêchant la vision latérale dans une direction

71101 Visière

Une fiche d'utilisation pour ces accessoires est disponible.

Ersatzteile

Ersatzglas	14 001 181
LED-Netzteil	DEV-0257/4200i
LED-Modul 2200 K	LED-0699/622
LED-Modul 3000 K	LED-0699/830
LED-Modul 4000 K	LED-0699/840
LED-Modul 2200 K mittig	LED-0698/622
LED-Modul 3000 K mittig	LED-0698/830
LED-Modul 4000 K mittig	LED-0698/840
Reflektor	76 001 497 M
Dichtung Glas	83 001 578
Dichtung Anschlussgehäuse	83 001 609

Spares

Spare glass	14 001 181
LED power supply unit	DEV-0257/4200i
LED module 2200 K	LED-0699/622
LED module 3000 K	LED-0699/830
LED module 4000 K	LED-0699/840
LED module 2200 K centre	LED-0698/622
LED module 3000 K centre	LED-0698/830
LED module 4000 K centre	LED-0698/840
Reflector	76 001 497 M
Gasket glass	83 001 578
Gasket connection housing	83 001 609

Pièces de rechange

Verre de rechange	14 001 181
Bloc d'alimentation LED	DEV-0257/4200i
Module LED 2200 K	LED-0699/622
Module LED 3000 K	LED-0699/830
Module LED 4000 K	LED-0699/840
Module LED 2200 K central	LED-0698/622
Module LED 3000 K central	LED-0698/830
Module LED 4000 K central	LED-0698/840
Réflecteur	76 001 497 M
Joint du verre	83 001 578
Joint boîtier de raccordement	83 001 609