

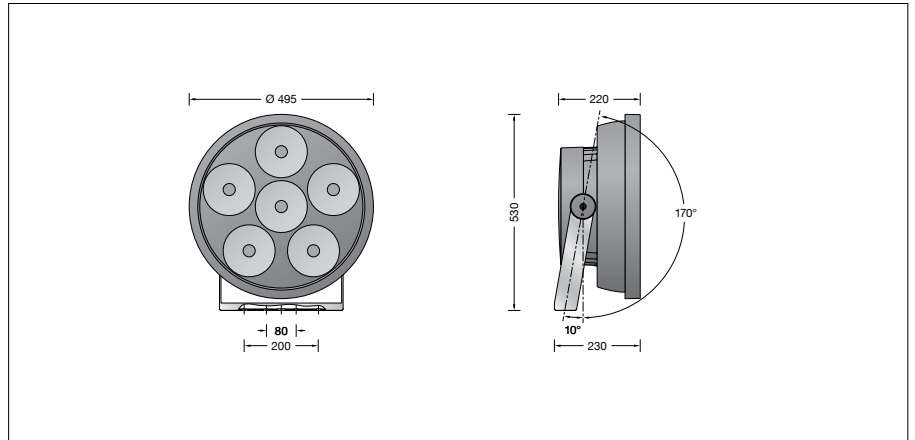
BEGA**84 522**

Hochleistungsscheinwerfer



Projekt · Referenznummer

Datum



Produktdatenblatt

Anwendung

Hochleistungsscheinwerfer mit breitstreuender Lichtstärkeverteilung. Für eine Vielzahl von Beleuchtungsaufgaben im Innen- und Außenbereich.

Leuchtmittel

Modul-Anschlussleistung	303 W
Leuchten-Anschlussleistung	326 W
Bemessungstemperatur	$t_a = 25 \text{ °C}$
Umgebungstemperatur	$t_{a \text{ max}} = 30 \text{ °C}$

Auf Wunsch bieten wir Ihnen gerne Modifikationen für höhere Umgebungstemperaturen an.

84 522 K22

Modul-Bezeichnung	6x LED-0688/622
Farbtemperatur	2200 K
Farbwiedergabeindex	CRI > 65
Modul-Lichtstrom	51750 lm
Leuchten-Lichtstrom	39701 lm
Leuchten-Lichtausbeute	121,8 lm/W

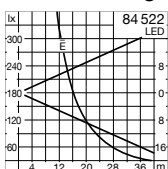
84 522 K3

Modul-Bezeichnung	6x LED-0688/830
Farbtemperatur	3000 K
Farbwiedergabeindex	CRI > 80
Modul-Lichtstrom	53640 lm
Leuchten-Lichtstrom	41151 lm
Leuchten-Lichtausbeute	126,2 lm/W

84 522 K4

Modul-Bezeichnung	6x LED-0688/840
Farbtemperatur	4000 K
Farbwiedergabeindex	CRI > 80
Modul-Lichtstrom	55050 lm
Leuchten-Lichtstrom	42233 lm
Leuchten-Lichtausbeute	129,5 lm/W

Lichtverteilung



Produktbeschreibung

Scheinwerfer besteht aus Aluminiumguss, Aluminium und Edelstahl
Beschichtungstechnologie BEGA Unidure®
Sicherheitsglas klar
Silikondichtung
Reflektoroberfläche Reinstaluminium
Schwenkbereich $-10^\circ/+170^\circ$
Befestigungsbügel aus Edelstahl
Werkstoff-Nr. 1.4301 mit
1 zentralen Bohrung $\varnothing 22 \text{ mm}$ und
2 Bohrungen $\varnothing 9 \text{ mm}$ · Abstand 80 mm
2 Bohrungen $\varnothing 11,5 \text{ mm}$ · Abstand 200 mm
1 Leitungsverschraubung für
Netzanschlussleitung von $\varnothing 7,5\text{--}12 \text{ mm}$
Integrierter Umschalter zur Begrenzung des
Lichtstroms auf 70 % · 50 % · 30 %
Erfüllt Flicker-Anforderungen gemäß IEEE 1789,
DIN IEC/TR 63158, DIN IEC/TR 61547-1
LED-Netzteil
220-240 V \sim 0/50-60 Hz
DALI-steuerbar
oder dimmbar 1-10 V
BEGA Thermal Control®
Temporäre thermische Regulierung der
Leuchtenleistung zum Schutz temperatur-
empfindlicher Bauteile, ohne die Leuchte
abzuschalten
Schutzklasse I
Schutzart IP 67
Staubdicht und Schutz gegen zeitweiliges
Untertauchen
 $\geq 0,5 \text{ m}$ \parallel Mindestabstand zur angestrahlten
Fläche
Schlagfestigkeit IK08
Schutz gegen mechanische
Schläge < 5 Joule
 – Sicherheitszeichen
CE – Konformitätszeichen
Windangriffsfläche: 0,2 m²
Gewicht: 20,7 kg
Dieses Produkt enthält Lichtquellen der
Energieeffizienzklasse(n) C, D

Einschaltstrom

Einschaltstrom: 4,6 A / 4.700 μs
Maximale Anzahl Leuchten dieser Bauart
je Leitungsschutzschalter:
B 10A: 4 Leuchten
B 16A: 7 Leuchten
C 10A: 7 Leuchten
C 16A: 12 Leuchten

Lichttechnik

Symmetrisch-streuende Lichtstärkeverteilung
Halbstreuwinkel 48°
Leuchtendaten für das Lichttechnische
Berechnungsprogramm DIALux für
Außenbeleuchtung, Straßenbeleuchtung und
Innenbeleuchtung, sowie Leuchtendaten im
EULUMDAT und im IES-Format finden Sie auf
der BEGA Website www.bega.com.

Lebensdauer · Umgebungstemperatur

Bemessungstemperatur $t_a = 25 \text{ °C}$
LED-Netzteil: > 50.000h
LED-Modul: 120.000h (L.80B 50)

Umgebungstemperatur max. $t_a = 30 \text{ °C}$ (100 %)

LED-Netzteil: 50.000h
LED-Modul: 110.000h (L.80B 50)

Bestellnummer 84 522

LED-Farbtemperatur wahlweise 2200 K,
3000 K oder 4000 K
2200 K – Bestellnummer + **K22**
3000 K – Bestellnummer + **K3**
4000 K – Bestellnummer + **K4**

Ergänzungsteile

Montagedose und Befestigungssockel für die ortsfeste Montage eines Scheinwerfers auf Pfeilern, Wänden oder unter Decken

70 225 Montagedose IP 65

70 208 Befestigungssockel h = 120 mm

Aufsatzmuffen für die Montage eines Scheinwerfers auf einem Mast

70 342 für Mastzopf ø 76 mm

70 343 für Mastzopf ø 89 mm

Mastaufsätze für die Mehrfachanordnung von Scheinwerfern auf einem Stahlmast

70 762 Mastaufsatz für 2 Scheinwerfer

70 763 Mastaufsatz für 3 Scheinwerfer

70 764 Mastaufsatz für 4 Scheinwerfer

Traverse für die Montage an

BEGA Aufsatzmuffen, Maste $\varnothing \geq 76$ mm

oder an Wandflächen

70 391 Traverse

Traverse für die Montage an

Wand-, Decken- oder Bodenflächen

oder an Tragwerkstrukturen

71 211 Traverse

71 216 Montageadapter für 1 Scheinwerfer

Schwenkbereichserweiterung um 35° zur Befestigung auf Ergänzungsteil oder auf

Gebäudekanten oder Vorsprünge

71 071 Schwenkbereichserweiterung

Blende, um 360° montierbar, verhindert den seitlichen Einblick aus einer Richtung

71 101 Blende

Zu den Ergänzungsteilen gibt es eine gesonderte Gebrauchsanweisung.