

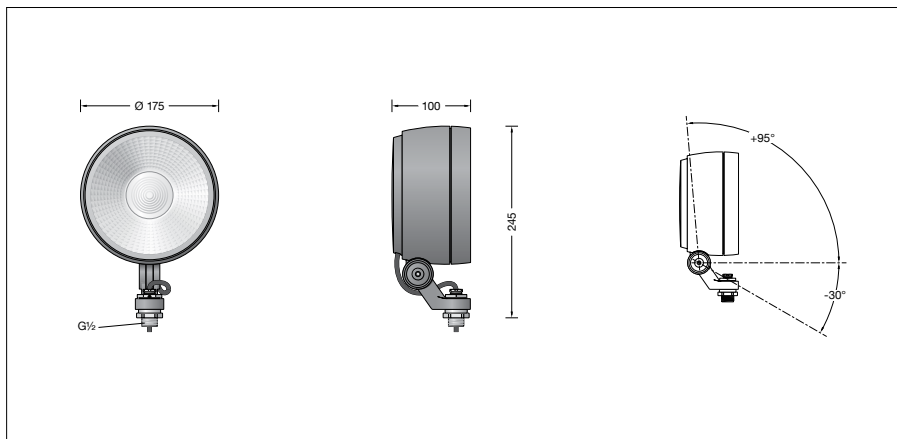
**BEGA****84 527**

Leistungsscheinwerfer



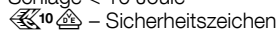

Projekt · Referenznummer

Datum



## Produktdatenblatt

### Produktbeschreibung

Leuchte besteht aus Aluminiumguss, Aluminium und Edelstahl  
 Beschichtungstechnologie BEGA Unidure®  
 Farbe Grafit oder Silber  
 Sicherheitsglas klar  
 Silikondichtung  
 Reflektoroberfläche Reinstaluminium  
 Optische Silikonlinse · BEGA Hybrid Optics®  
 Drehbereich des Scheinwerfers 350°  
 Schwenkbereich -30°/+95°  
 Befestigungsbügel mit Anschlussgewinde G½  
 Gewindelänge: 14 mm  
 Anschlussleitung X05BQ-F 5 G 1 mm²  
 Leitungslänge 1 m  
 BEGA Ultimate Driver®  
 LED-Netzteil  
 220-240 V ~ 0/50-60 Hz  
 DC 176-264 V  
 DALI-steuerbar  
 Anzahl der DALI-Adressen: 1  
 Zwischen Netz- und Steuerleitungen ist eine Basisisolierung vorhanden  
 BEGA Thermal Control®  
 Temporäre thermische Regulierung der Leuchtenleistung zum Schutz temperaturempfindlicher Bauteile, ohne die Leuchte abzuschalten  
 Schutzklasse I  
 Schutzart IP 65  
 Staubdicht und Schutz gegen Strahlwasser  
 Schlagfestigkeit IK09  
 Schutz gegen mechanische Schläge < 10 Joule  
 – Sicherheitszeichen  
 – Konformitätszeichen  
 Windangriffsfläche: 0,025 m²  
 Gewicht: 2,4 kg  
 Dieses Produkt enthält Lichtquellen der Energieeffizienzklasse(n) E

### Anwendung

Leistungsscheinwerfer mit Anschlussgewinde G½ in kompakter Bauform.  
 Der Scheinwerfer kann bauseits mit jedem Innengewinde G½ nach ISO 228 oder mit BEGA Ergänzungsteilen verschraubt werden.  
 Für eine Vielzahl von Beleuchtungsaufgaben im Innen- und Außenbereich.

### Leuchtmittel

Modul-Anschlussleistung	36,8 W
Leuchten-Anschlussleistung	40 W
Bemessungstemperatur	$t_a = 25\text{ °C}$
Umgebungstemperatur	$t_{a,max} = 35\text{ °C}$

### 84 527 K4

Modul-Bezeichnung	LED-0780/940
Farbtemperatur	4000 K
Farbwiedergabeindex	CRI > 90
Modul-Lichtstrom	5220 lm
Leuchten-Lichtstrom	3884 lm
Leuchten-Lichtausbeute	97,1 lm/W

### 84 527 K3

Modul-Bezeichnung	LED-0780/930
Farbtemperatur	3000 K
Farbwiedergabeindex	CRI > 90
Modul-Lichtstrom	5145 lm
Leuchten-Lichtstrom	3828 lm
Leuchten-Lichtausbeute	95,7 lm/W

### Lebensdauer · Umgebungstemperatur

Bemessungstemperatur $t_a = 25\text{ °C}$	
LED-Netzteil:	> 50.000h
LED-Modul:	140.000h (L80B50)
Umgebungstemperatur max. $t_a = 35\text{ °C}$ (100 %)	
LED-Netzteil:	50.000h
LED-Modul:	110.000h (L80B50)
Umgebungstemperatur max. $t_a = 50\text{ °C}$ (80 %)	
LED-Netzteil:	50.000h
LED-Modul:	> 50.000h (L70B50)

BEGA Thermal Control® schützt temperaturempfindliche Leuchtenbauteile, indem es die Nennleistung bei hoher Temperatur vorübergehend reduziert.

### Lichttechnik

Symmetrisch-bündelnde Lichtstärkeverteilung  
 Halbstreuwinkel 24°  
 Für spezielle Beleuchtungsaufgaben kann durch eine zusätzliche Streuscheibe der symmetrische Lichtkegel in eine bandförmige Lichtstärkeverteilung geändert werden.  
 Leuchtendaten für das Lichttechnische Berechnungsprogramm DIALux für Außenbeleuchtung, Straßenbeleuchtung und Innenbeleuchtung, sowie Leuchtendaten im EULUMDAT und im IES-Format finden Sie auf der BEGA Website [www.bega.com](http://www.bega.com).

### Einschaltstrom

Einschaltstrom: 5 A / 100 µs  
 Maximale Anzahl Leuchten dieser Bauart je Leitungsschutzschalter:  
 B 10A: 28 Leuchten  
 B 16A: 45 Leuchten  
 C 10A: 28 Leuchten  
 C 16A: 48 Leuchten

### Lichtstromanteile

Lichtstromanteil oberer Halbraum	0 %
Lichtstromanteil unterer Halbraum	100 %

BUG-Rating nach IES TM-15-07:  
 3-0-0  
 CEN Flux Code nach EN 13032-2:  
 80-94-100-100-100

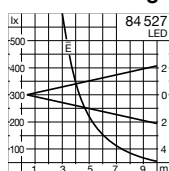
### BEGA Hybrid Optics®

Vollständige Lichtkontrolle dank optimaler Refraktion und Reflektion bietet BEGA Hybrid Optics®. Präzise berechnete Reflektoren mit einer Oberfläche aus Reinstaluminium sowie Linsen aus z.B. ultra-klaarem Silikon oder Glas erfassen nahezu jeden Lichtstrahl der LED-Module. Im Zusammenspiel der Linsen- und der Reflektortechnik wird die maximale Anwendungseffizienz erreicht.

### Bestellnummer 84 527

LED-Farbtemperatur wahlweise 4000 K oder 3000 K  
 4000 K – Bestellnummer + **K4**  
 3000 K – Bestellnummer + **K3**  
 Farbe wahlweise Grafit oder Silber  
 Grafit – Bestellnummer  
 Silber – Bestellnummer + **A**

### Lichtverteilung



**Ergänzungsteile**

**71 113** Streuscheibe bandförmig  
**71 111** Blende  
**71 112** Raster

**70 214** Muffe für Mast ø 48 mm  
**70 248** Muffe für Mast ø 60 mm  
**70 245** Montagedose  
**70 252** Allgemeiner Befestiger  
**70 280** Rohrschelle G $\frac{1}{2}$   
**70 283** Schraubklemme  
**70 379** Traverse G $\frac{1}{2}$   
**70 889** Spanngurt  
**71 042** Adapter für Montage an einen Mast

Eine kombinierte Verwendung von Raster und Streuscheibe ist nicht möglich.

Zu den Ergänzungsteilen gibt es eine gesonderte Gebrauchsanweisung.