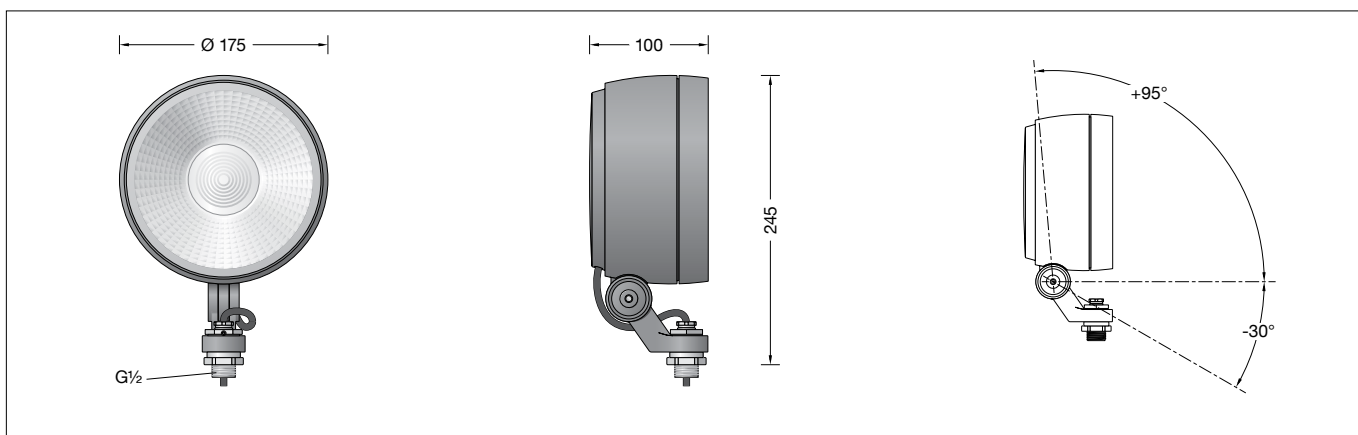


BEGA**84 527**

Leistungsscheinwerfer
Performance floodlight
Projecteur puissant



IP 65

**Gebrauchsanweisung****Instructions for use****Fiche d'utilisation****Anwendung**

Leistungsscheinwerfer mit Anschlussgewinde G $\frac{1}{2}$.

Der Scheinwerfer kann bauseits mit jedem Innengewinde G $\frac{1}{2}$ nach ISO 228 oder mit BEGA Ergänzungssteinen verschraubt werden. Für eine Vielzahl von Beleuchtungsaufgaben im Innen- und Außenbereich.

Application

Performance floodlight with G $\frac{1}{2}$ mounting bush.

The floodlight can be bolted together with any female thread G $\frac{1}{2}$ according to ISO 228 supplied by others or to BEGA accessories. For a variety of interior and exterior lighting applications.

Utilisation

Projecteur puissant avec raccord fileté G $\frac{1}{2}$.

Le projecteur peut être vissé à tout raccord fileté femelle G $\frac{1}{2}$ selon ISO 228 du site ou des accessoires BEGA. Pour de nombreuses applications d'éclairage à l'intérieur et l'extérieur.

Produktbeschreibung

Leuchte besteht aus Aluminiumguss, Aluminium und Edelstahl
Beschichtungstechnologie BEGA Unidure®
Farbe Grafit oder Silber
Sicherheitsglas klar
Silikondichtung
Reflektoroberfläche Reinstaluminium
Optische Silikonlinse · BEGA Hybrid Optics®
Drehbereich des Scheinwerfers 350°
Schwenkbereich -30°/+95°
Befestigungsbügel mit Anschlussgewinde G $\frac{1}{2}$
Gewindelänge: 14 mm
Anschlussleitung X05BQ-F 5 G 1 mm²
Leitungslänge 1 m
BEGA Ultimate Driver®
Erfüllt Flicker-Anforderungen gemäß IEEE 1789, DIN IEC/TR 63158, DIN IEC/TR 61547-1
LED-Netzteil
220-240 V \sim 0/50-60 Hz
DC 176-264 V
DALI-steuerbar
Anzahl der DALI-Adressen: 1
Zwischen Netz- und Steuerleitungen ist eine Basisisolierung vorhanden
BEGA Thermal Control®
Temporäre thermische Regulierung der Leuchtenleistung zum Schutz temperatur-empfindlicher Bauteile, ohne die Leuchte abzuschalten
Schutzklasse I
Schutzart IP 65
Staubdicht und Schutz gegen Strahlwasser
Schlagfestigkeit IK09
Schutz gegen mechanische Schläge < 10 Joule
 – Sicherheitszeichen
 – Konformitätszeichen
Windangriffsfläche: 0,025 m²
Gewicht: 2,4 kg
Dieses Produkt enthält Lichtquellen der Energieeffizienzklasse(n) E

Product description

Luminaire made of aluminium alloy, aluminium and stainless steel
BEGA Unidure® coating technology
Colour graphite or silver
Clear safety glass
Silicone gasket
Reflector surface made of pure aluminium
Optical silicone lens · BEGA Hybrid Optics®
Rotation range of floodlight 350°
Swivel range -30°/+95°
Mounting bracket with G $\frac{1}{2}$ threaded connection
Thread length: 14 mm
Connecting cable X05BQ-F 5 G 1 mm²
Cable length 1 m
BEGA Ultimate Driver®
Complies with flicker requirements in accordance with IEEE 1789, DIN IEC/TR 63158, DIN IEC/TR 61547-1
LED power supply unit
220-240 V \sim 0/50-60 Hz
DC 176-264 V
DALI-controllable
Number of DALI addresses: 1
Basic insulation is provided between the mains and control cables
BEGA Thermal Control®
Temporary thermal regulation to protect temperature-sensitive components without switching off the luminaire
Safety class I
Protection class IP 65
Dust-tight and protection against water jets
Impact strength IK09
Protection against mechanical impacts < 10 joule
 – Safety mark
 – Conformity mark
Wind catching area: 0.025 m²
Weight: 2.4 kg
This product contains light sources of energy efficiency class(es) E

Description du produit

Luminaire fabriqué en fonderie d'aluminium, aluminium et acier inoxydable
Technologie de revêtement BEGA Unidure®
Couleur graphite ou argent
Verre de sécurité clair
Joint silicone
Reflecteur aluminium extra-pur
Lentille optique en silicone
BEGA Hybrid Optics®
Projecteur orientable sur 350°
Inclinaison -30°/+95°
Étrier de fixation avec raccord fileté G $\frac{1}{2}$
Longueur du filetage : 14 mm
Câble de raccordement X05BQ-F 5 G 1 mm²
Longueur de câble 1 m
BEGA Ultimate Driver®
Conforme aux exigences en matière de Flicker (scintillement) selon IEEE 1789, DIN IEC/TR 63158, DIN IEC/TR 61547-1
Bloc d'alimentation LED
220-240 V \sim 0/50-60 Hz
DC 176-264 V
pour pilotage DALI
Nombre d'adresses DALI : 1
Une isolation de base est prévue entre le câble de raccordement au réseau et le câble de commande
BEGA Thermal Control®
Régulation thermique temporaire de la puissance des luminaires pour protéger les composants sensibles à la température, sans pour autant éteindre les luminaires
Classe de protection I
Degré de protection IP 65
Étanche à la poussière et protégé contre les jets d'eau
Résistance aux chocs mécaniques IK09
Protection contre les chocs mécaniques < 10 joules
 – Sigle de sécurité
 – Sigle de conformité
Prise au vent : 0,025 m²
Poids: 2,4 kg
Ce produit contient des sources lumineuses de classe d'efficacité énergétique E

Sicherheit

Für die Installation und für den Betrieb dieser Leuchte sind die nationalen Sicherheitsvorschriften zu beachten. Die Montage und Inbetriebnahme darf nur durch eine Elektrofachkraft erfolgen. Der Hersteller übernimmt keine Haftung für Schäden, die durch unsachgemäßen Einsatz oder Montage entstehen. Werden nachträglich Änderungen an der Leuchte vorgenommen, so gilt derjenige als Hersteller, der diese Änderungen vornimmt.

Überspannungsschutz

Die in der Leuchte verbauten elektronischen Komponenten sind nach DIN EN 61547 gegen Überspannung geschützt. Um einen zusätzlichen Schutz z. B. vor Transienten etc. zu erreichen, empfehlen wir separate Überspannungsschutzkomponenten. Sie finden diese auf unserer Website unter www.bega.com.

Montage

Scheinwerfer-Anschlussgewinde G $\frac{1}{2}$ mit bauseitigem Innengewinde G $\frac{1}{2}$ oder BEGA-Ergänzungsteil fest verschrauben. Anzugsdrehmoment des Anschlussgewindes G $\frac{1}{2}$ = 40 Nm. Schraubenverbindung bauseits (falls vorhanden mit Sicherungsschraube **S**, siehe Abb. **A**) gegen Lockern sichern. Schutzleiterverbindung zwischen Anschlussgewinde G $\frac{1}{2}$ und bauseitigem Innengewinde G $\frac{1}{2}$ prüfen.

Scheinwerfereinstellung vornehmen: Hierzu Innensechskantschraube (SW 5) und Sechskantmutter (SW 27) lösen und die gewünschte Ausstrahlrichtung einstellen (siehe Skizze **B, C**). Anzugsdrehmomente: Innensechskantschraube = 7 Nm
Sechskantmutter = 35 Nm
Sechskantmutter durch Festziehen der Innensechskantschrauben (SW 2) gegen Lockern sichern.

Safety

The installation and operation of this luminaire are subject to national safety regulations. Installation and commissioning may only be carried out by a qualified electrician. The manufacturer accepts no liability for damage caused by improper use or installation. If subsequent modifications are made to the luminaire, the person responsible for these modifications shall be considered the manufacturer.

Overvoltage protection

The electronic components installed in the luminaire are protected against overvoltage in accordance with DIN EN 61547. To achieve an additional protection against e. g. transients, etc. we recommend separate overvoltage protection components. You can find them on our website at www.bega.com.

Installation

Screw the floodlight G $\frac{1}{2}$ threaded connection firmly into the on-site G $\frac{1}{2}$ female thread or BEGA accessory. G $\frac{1}{2}$ threaded connection torque = 40 Nm. Secure the screw connection from loosening on site (if provided with locking screw **S**, see fig. **A**). Check the earth conductor connection between the G $\frac{1}{2}$ threaded connection and the on-site G $\frac{1}{2}$ female thread.

Adjust floodlight: Undo hexagon socket screw (wrench size 5 mm) and hexagon nut (wrench size 27 mm) and set the desired beam direction (see sketch **B, C**). Torque: Hexagon socket screw = 7 Nm
Hexagon nut = 35 Nm
Secure bolted connection G $\frac{1}{2}$ against loosening by tightening the hexagon socket screws (wrench size 2 mm).

Sécurité

Pour l'installation et l'utilisation de ce luminaire, respecter les normes de sécurité nationales. L'installation et la mise en service ne doivent être effectuées que par un électricien agréé. Le fabricant décline toute responsabilité pour tout dommage résultant d'une mise en œuvre ou d'une installation inappropriée du produit. Si des modifications sont apportées ultérieurement au luminaire, l'intervenant sera considéré comme étant le fabricant.

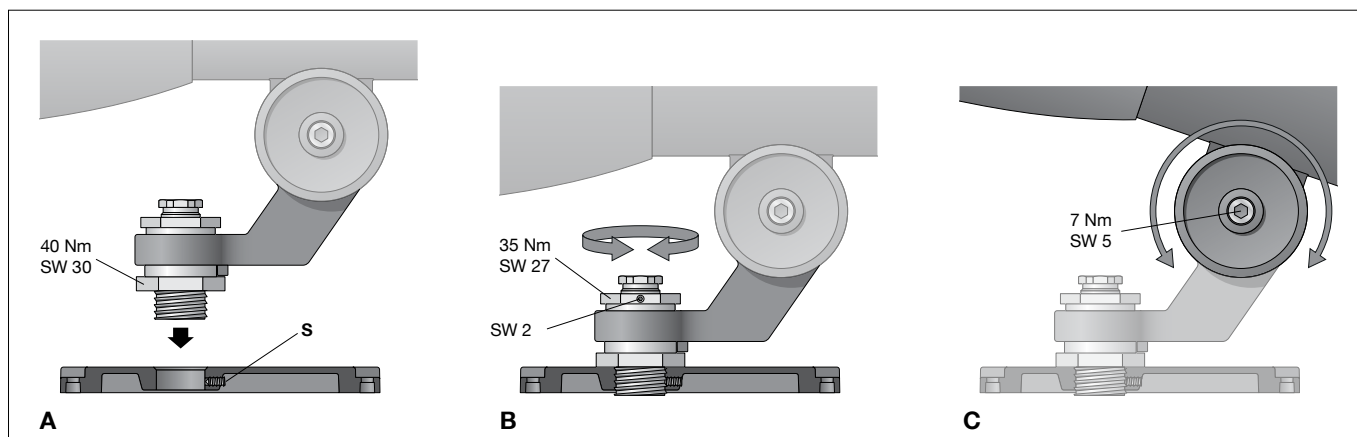
Protection contre les surtensions

Les composants électroniques installés dans le luminaire sont protégés contre la surtension conformément à la norme DIN EN 61547. Pour obtenir une protection supplémentaire contre la surtension, les tensions transitoires etc., nous proposons des composants de protection séparés. Vous les trouverez sur notre site web www.bega.com.

Installation

Visser fermement le raccord fileté G $\frac{1}{2}$ du projecteur dans un filetage femelle G $\frac{1}{2}$ existant sur le site ou dans un accessoire BEGA. Couple de serrage du raccord fileté G $\frac{1}{2}$ = 40 Nm. Sécuriser l'assemblage boulonné (si disponible avec une vis de sécurité **S** (voir illustr. **A**) pour éviter qu'il ne se desserre. Contrôler la mise à la terre entre le raccord fileté G $\frac{1}{2}$ et le filetage femelle présent sur le site.

Procéder au réglage du projecteur : Desserrer la vis à six-pans creux (taille de clé 5) et les écrous six pans creux (taille de clé 27) puis régler la direction du faisceau souhaitée (voir schéma **B, C**). Moments de serrage : Vis à six-pans creux = 7 Nm
Les écrous six pans creux = 35 Nm
Bien serrer les vis à six pans creux (taille de clé 2) pour empêcher le desserrage du raccord G $\frac{1}{2}$.



Der elektrische Anschluss muss in entsprechender Schutzart und Schutzklasse, zugentlastet, mit geeigneten Anschlussklemmen (nicht im Lieferumfang enthalten) an der Leuchtenanschlussleitung erfolgen. Auf richtige Belegung der Anschlussleitung achten. Den Netzanschluss an der grün-gelben (\oplus), braunen (L) und blauen Ader (N) vornehmen.

Der Anschluss der Steuerleitungen erfolgt über die beiden mit DALI gekennzeichneten Adern. Bei Nichtbelegung dieser Adern wird die Leuchte mit voller Lichtleistung betrieben.

The electrical connection must be carried out with matching protection class and safety class, strain-relieved, with suitable connection terminals (not included in the scope of delivery) at the luminaire power supply cable. Note correct configuration of the mains supply cable. The earth conductor is connected at the green-yellow (\oplus), the phase to the brown (L), and the neutral conductor to the blue (N) marked wire.

The connection of the control cables is achieved by means of the both leads marked with DALI. In case these leads are not used the luminaire will be operated at full light output.

Le raccordement électrique au câble de raccordement du luminaire doit être effectué, sans contrainte, avec des borniers appropriés (non fournis), selon l'indice et la classe de protection correspondants. Veiller au bon adressage du câble de raccordement. Raccorder au fil vert-jaune (\oplus), au réseau au fil brun (L) et au fil bleu (N).

Le raccordement des câbles de la commande est effectué avec les fils marqués DALI. Si les fils ne sont pas raccordés, le luminaire fonctionne sur la puissance maximale.

Leuchtmittel

Modul-Anschlussleistung	36,8 W
Leuchten-Anschlussleistung	40 W
Bemessungstemperatur	$t_a = 25\text{ °C}$
Umgebungstemperatur	$t_{a,max} = 35\text{ °C}$

84 527 K4

Modul-Bezeichnung	LED-0780/940
Farbtemperatur	4000 K
Farbwiedergabeindex	CRI >90
Modul-Lichtstrom	5220 lm
Leuchten-Lichtstrom	3884 lm
Leuchten-Lichtausbeute	97,1 lm/W

84 527 K3

Modul-Bezeichnung	LED-0780/930
Farbtemperatur	3000 K
Farbwiedergabeindex	CRI >90
Modul-Lichtstrom	5145 lm
Leuchten-Lichtstrom	3828 lm
Leuchten-Lichtausbeute	95,7 lm/W

Lichttechnik

Symmetrisch-bündelnde Lichtstärkeverteilung
Halbstreuwinkel 24°
Für spezielle Beleuchtungsaufgaben kann durch eine zusätzliche Streuscheibe der symmetrische Lichtkegel in eine bandförmige Lichtstärkeverteilung geändert werden.

Reinigung · Pflege

Leuchte regelmäßig mit lösungsmittelfreien Reinigungsmitteln von Schmutz und Ablagerungen säubern.
Dafür keinen Hochdruckreiniger verwenden.

Bitte beachten Sie:

Den im Leuchtengehäuse befindlichen Trockenmittelbeutel nicht entfernen.
Er dient zur Aufnahme von Restfeuchtigkeit.

Austausch des LED-Moduls

Die Bezeichnung des LED-Moduls ist auf der Unterseite des jeweiligen LED-Moduls vermerkt.
BEGA Ersatzmodule entsprechen in Lichtfarbe und Lichtleistung den ursprünglich verbauten Modulen. Der Austausch kann mit handelsüblichem Werkzeug durch qualifizierte Personen erfolgen.
Anlage spannungsfrei schalten.
Scheinwerfer öffnen:
Verriegelungsstift (Innensechskant SW 2,5) auf der Rückseite im Leuchtengehäuse lösen.
Abschlussring mit Sicherheitsglas und Reflektor durch Linksdrehung abnehmen.
LED-Modul austauschen.
Bitte beachten Sie die Montageanleitung des LED-Moduls.
Dichtungen der Leuchte überprüfen, ggf. ersetzen.
Ein defektes Glas muss ersetzt werden.
Abschlussring mit Glas und Reflektor so auf das Scheinwerfergehäuse aufsetzen, dass die Kerben im Abschlussring und Leuchtengehäuse übereinander liegen.
Abschlussring rechtsherum bis zum Anschlag aufdrehen. Verriegelungsstift einschrauben.

Lamp

Module connected wattage	36,8 W
Luminaire connected wattage	40 W
Rated temperature	$t_a = 25\text{ °C}$
Ambient temperature	$t_{a,max} = 35\text{ °C}$

84 527 K4

Module designation	LED-0780/940
Colour temperature	4000 K
Colour rendering index	CRI >90
Module luminous flux	5220 lm
Luminaire luminous flux	3884 lm
Luminaire luminous efficiency	97,1 lm/W

84 527 K3

Module designation	LED-0780/930
Colour temperature	3000 K
Colour rendering index	CRI >90
Module luminous flux	5145 lm
Luminaire luminous flux	3828 lm
Luminaire luminous efficiency	95,7 lm/W

Lighting technology

Symmetrical narrow beam light distribution
Half beam angle 24°
For special lighting applications, the symmetrical light cone can be changed to a flat beam using an additional diffuser lens.

Cleaning · Maintenance

Clean luminaire regularly with solvent-free cleansers from dirt and deposits.
Do not use high pressure cleaners.

Please note:

Do not remove the desiccant bag from the luminaire housing.
It is needed to remove residual moisture.

Replacing the LED module

The designation of the LED module is noted on the underside of the specific LED module.
The light colour and light output of BEGA replacement modules correspond to those of the modules originally fitted. The module can be replaced by qualified persons using standard tools.
Disconnect the system.
Open the floodlight:
Undo locking pin (hexagon socket head wrench size 2.5 mm) on the back side of the floodlight housing.
Remove the trim ring along with the safety glass and reflector by twisting it counter-clockwise.
Replace LED module.
Please follow the installation instructions for the LED module.
Inspect and, if necessary, replace the luminaire gaskets.
Defective glass must be replaced.
Place trim ring with glass and reflector on the floodlight housing in such a way that the notches in the trim ring and floodlight housing align on top to each other.
Twist on the trim ring clockwise as far as the stop. Tighten locking pin.

Lampe

Puissance raccordée du module	36,8 W
Puissance raccordée du luminaire	40 W
Température de référence	$t_a = 25\text{ °C}$
Température d'ambiance	$t_{a,max} = 35\text{ °C}$

84 527 K4

Désignation du module	LED-0780/940
Température de couleur	4000 K
Indice de rendu des couleurs	CRI >90
Flux lumineux du module	5220 lm
Flux lumineux du luminaire	3884 lm
Rendement lum. du luminaire	97,1 lm/W

84 527 K3

Désignation du module	LED-0780/930
Température de couleur	3000 K
Indice de rendu des couleurs	CRI >90
Flux lumineux du module	5145 lm
Flux lumineux du luminaire	3828 lm
Rendement lum. du luminaire	95,7 lm/W

Technique d'éclairage

Répartition lumineuse symétrique intensive
Angle de diffusion à demi-intensité 24°
Pour les projets d'éclairage spéciaux, le cône lumineux symétrique peut être modifié en une répartition lumineuse elliptique à l'aide d'une lentille optique supplémentaire.

Nettoyage · Entretien

Nettoyer régulièrement le luminaire des dépôts et des souillures avec des produits de nettoyage ne contenant pas de solvants.
Ne pas utiliser de nettoyeur haute pression.

Attention :

Ne pas retirer le sachet de dessiccant présent dans l'armature du luminaire.
Il sert à absorber l'humidité résiduelle.

Remplacement du module LED

La désignation du module LED est inscrite sur le dessous de chaque module LED.
Les modules de rechange BEGA correspondent aux modules d'origine en termes de couleur de lumière et de flux lumineux. Le module LED peut être remplacé par une personne qualifiée à l'aide d'outils disponibles dans le commerce.
Travailler hors tension.
Ouvrir le projecteur :
Desserrer la tige de verrouillage (vis à six pans creux SW 2,5) en arrière dans le boîtier du luminaire.
Retirer l'anneau de finition avec le verre de sécurité et le réflecteur en tournant vers la gauche.
Remplacer l'élément LED.
Respecter la fiche d'utilisation du module LED.
Vérifier et remplacer les joints du luminaire le cas échéant.
Un verre endommagé doit être remplacé.
Placer l'anneau de finition avec le verre et le réflecteur sur le corps du projecteur en veillant que les encoches de l'anneau et le boîtier du luminaire se superposent.
Fixer l'anneau de finition en tournant vers la droite jusqu'à la butée.
Serrer la tige de verrouillage.

Ergänzungsteile

71 113	Streuscheibe bandförmig
71 111	Blende
71 112	Raster
70 214	Muffe für Mast ø 48 mm
70 248	Muffe für Mast ø 60 mm
70 245	Montagedose
70 252	Allgemeiner Befestiger
70 280	Rohrschelle G½
70 283	Schraubklemme
70 379	Traverse G½
70 889	Spanngurt
71 042	Adapter für Montage an einen Mast

Eine kombinierte Verwendung von Raster und Streuscheibe ist nicht möglich.

Zu den Ergänzungsteilen gibt es eine gesonderte Gebrauchsanweisung.

Accessories

71 113	Exchangeable lens flat beam
71 111	Shield
71 112	Louvre
70 214	Pole cap for pole ø 48 mm
70 248	Pole cap for pole ø 60 mm
70 245	Mounting box
70 252	General fastener
70 280	Tube clamp G½
70 283	Screw clamp
70 379	Cross beam G½
70 889	Tension belt
71 042	Adapter for installation on a pole

It is not possible to use a combination of louvre and diffuser disk.

For the accessories a separate instructions for use can be provided upon request.

Accessoires

71 113	Lentille elliptique
71 111	Visière
71 112	Grille de défilement
70 214	Manchon pour mât ø 48 mm
70 248	Manchon pour mât ø 60 mm
70 245	Boîte de montage
70 252	Élément de fixation général
70 280	Collier d'attache G½
70 283	Etau à vis
70 379	Traverse G½
70 889	Sangle
71 042	Adaptateur pour installation sur un mât

L'utilisation simultanée d'une grille et d'une lentille n'est pas possible.

Une fiche d'utilisation pour ces accessoires est disponible.

Ersatzteile

Abschlussring grafit mit Glas	25 000 095
Abschlussring silber mit Glas	25 000 096
LED-Netzteil	DEV-0270/1050i
LED-Modul 3000 K	LED-0780/930
LED-Modul 4000 K	LED-0780/940
Reflektor	76 001 598
Dichtung Gehäuse	83 001 579
Dichtung Abschlussring	83 002 306

Spares

Trim ring graphite with glass	25 000 095
Trim ring silver with glass	25 000 096
LED power supply unit	DEV-0270/1050i
LED module 3000 K	LED-0780/930
LED module 4000 K	LED-0780/940
Reflector	76 001 598
Gasket housing	83 001 579
Gasket trim ring	83 002 306

Pièces de rechange

Anneau de finition graphite avec verre	25 000 095
Anneau de finition argent avec verre	25 000 096
Bloc d'alimentation LED	DEV-0270/1050i
Module LED 3000 K	LED-0780/930
Module LED 4000 K	LED-0780/940
Réflecteur	76 001 598
Joint du boîtier	83 001 579
Joint du anneau décoratif	83 002 306