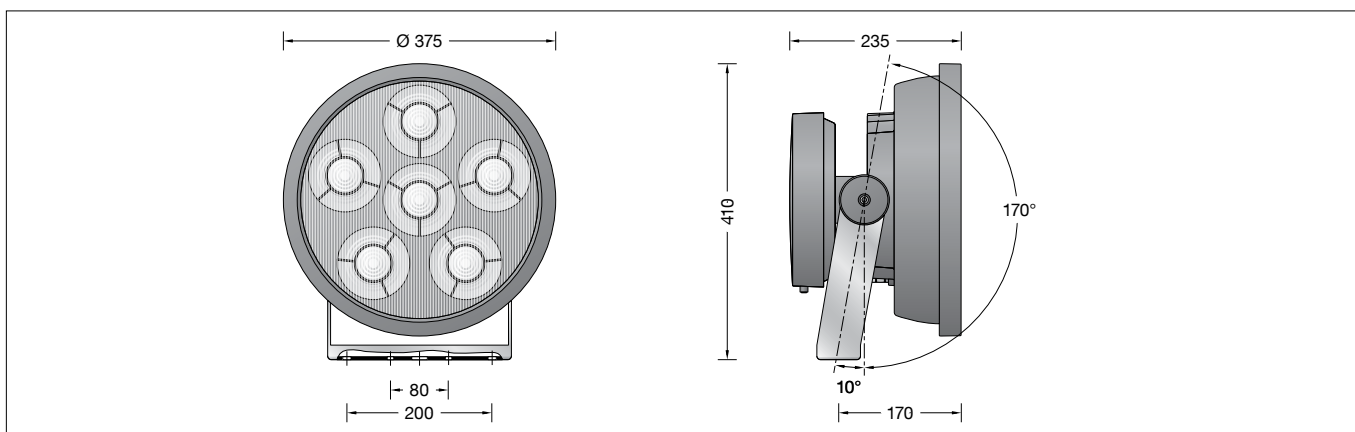


BEGA**84 539**

Hochleistungsscheinwerfer
High-performance floodlight
Projecteur ultra puissant



Gebrauchsanweisung

Instructions for use

Fiche d'utilisation

Anwendung

Hochleistungsscheinwerfer mit bandförmiger Lichtstärkeverteilung. Für eine Vielzahl von Beleuchtungsaufgaben im Innen- und Außenbereich.

Produktbeschreibung

Scheinwerfer besteht aus Aluminiumguss, Aluminium und Edelstahl
Beschichtungstechnologie BEGA Unidure®
Sicherheitsglas mit optischer Struktur
Silikondichtung
Reflektoroberfläche Reinstaluminium mit eingebauter Silikonlinse und Raster BEGA Hybrid Optics®
Schwenkbereich -10°/+170°
Befestigungsbügel aus Edelstahl
Werkstoff-Nr. 1.4301 mit
1 zentralen Bohrung ø 22 mm und
2 Bohrungen ø 9 mm · Abstand 80 mm
2 Bohrungen ø 11,5 mm · Abstand 200 mm
1 Leitungsverschraubung für Netzanschlussleitung von ø 7,5–15 mm
Integrierter Umschalter zur Begrenzung des Lichtstroms auf 70 % · 50 % · 30 %
BEGA Ultimate Driver®
LED-Netzteil
220-240 V ~ 0/50-60 Hz
DC 176-288 V
Im Gleichspannungsbetrieb wird die LED-Leistung auf 10 % begrenzt
DALI-steuerbar
oder dimmbar 1-10 V
BEGA Thermal Control®
Temporäre thermische Regulierung der Leuchtenleistung zum Schutz temperaturempfindlicher Bauteile, ohne die Leuchte abzuschalten
Schutzklasse I
Schutzart IP 67
Staubdicht und Schutz gegen zeitweiliges Untertauchen
Schlagfestigkeit IK09
Schutz gegen mechanische Schläge < 10 Joule
☞☞☞ – Sicherheitszeichen
CE – Konformitätszeichen
Windangriffsfläche: 0,12 m²
Gewicht: 11,7 kg

Application

High-performance floodlight with flat beam light distribution. For a variety of interior and exterior lighting applications.

Product description

Floodlight made of aluminium alloy, aluminium and stainless steel
BEGA Unidure® coating technology
Safety glass with optical structure
Silicone gasket
Reflector surface made of pure aluminium with integral silicone lens and louvre BEGA Hybrid Optics®
Swivel range -10°/+170°
Mounting bracket made of stainless steel
Steel grade no. 1.4301 with
1 central drilling ø 22 mm and
2 fixing holes ø 9 mm · 80 mm spacing
2 fixing holes ø 11.5 mm · 200 mm spacing
1 screw cable gland for mains supply cable from ø 7,5–15 mm
Integrated changeover switch for the limitation of the luminous flux to 70 % · 50 % · 30 %
BEGA Ultimate Driver®
LED power supply unit
220-240 V ~ 0/50-60 Hz
DC 176-288 V
During DC operation the LED power is reduced to 10 %
DALI controllable
or dimmable 1-10 V
BEGA Thermal Control®
Temporary thermal regulation to protect temperature-sensitive components without switching off the luminaire
Safety class I
Protection class IP 67
Dust-tight and protection against temporary immersion
Impact strength IK09
Protection against mechanical impacts < 10 joule
☞☞☞ – Safety mark
CE – Conformity mark
Wind catching area: 0.12 m²
Weight: 11.7 kg

Utilisation

Projecteur ultra puissant à répartition lumineuse elliptique. Pour de nombreuses applications d'éclairage à l'intérieur et l'extérieur.

Description du produit

Projecteur fabriqué en fonderie d'aluminium, aluminium et acier inoxydable
Technologie de revêtement BEGA Unidure®
Verre de sécurité à structure optique
Joint silicone
Finition du réflecteur aluminium extra-pur avec lentille en silicone et grille de défilement intégrée
BEGA Hybrid Optics®
Inclinaison -10°/+170°
Étrier de fixation en acier inoxydable
Matériau no. 1.4301 avec
1 trou central ø 22 mm et
2 trous de fixation ø 9 mm · Entraxe 80 mm
2 trous de fixation ø 11,5 mm
Entraxe 200 mm
1 presse-étoupe pour câble de raccordement de ø 7,5–15 mm
Commutateur intégré pour la limitation de flux lumineux à 70 % · 50 % · 30 %
BEGA Ultimate Driver®
Bloc d'alimentation LED
220-240 V ~ 0/50-60 Hz
DC 176-288 V
En fonctionnement en courant continu, la puissance LED est limitée à 10 % pour commande DALI ou gradable 1 - 10 V
BEGA Thermal Control®
Régulation thermique temporaire de la puissance des luminaires pour protéger les composants sensibles à la température, sans pour autant éteindre les luminaires
Classe de protection I
Degré de protection IP 67
Étanche à la poussière et protégé contre l'immersion momentanée
Résistance aux chocs mécaniques IK09
Protection contre les chocs mécaniques < 10 joules
☞☞☞ – Sigle de sécurité
CE – Sigle de conformité
Prise au vent : 0,12 m²
Poids : 11,7 kg

Sicherheit

Für die Installation und für den Betrieb dieser Leuchte sind die nationalen Sicherheitsvorschriften zu beachten. Die Montage und Inbetriebnahme darf nur durch eine Elektrofachkraft erfolgen. Der Hersteller übernimmt keine Haftung für Schäden, die durch unsachgemäßen Einsatz oder Montage entstehen. Werden nachträglich Änderungen an der Leuchte vorgenommen, so gilt derjenige als Hersteller, der diese Änderungen vornimmt.

Überspannungsschutz

Die in der Leuchte verbauten elektronischen Komponenten sind nach DIN EN 61547 gegen Überspannung geschützt. Um einen zusätzlichen Schutz z. B. vor Transienten etc. zu erreichen, empfehlen wir separate Überspannungsschutzkomponenten. Sie finden diese auf unserer Website unter www.bega.com.

Montage

Scheinwerferbefestigung mit 2 Schrauben M10 am Montagegrund oder mit 2 Schrauben M8 und G½ Mutter auf BEGA Ergänzungsteile. Innensechskantschraube SW 4 lösen und Deckel vom Anschlussgehäuse abheben. Netzanschlussleitung max. 100 mm abisolieren und durch die Leitungsverschraubung führen. Die mit dem Dichtungseinsatz eingesetzten Druckscheiben sind für Leitungen \varnothing 7,5-12 mm bestimmt. Für Leitungen \varnothing 12,1-15 mm sind die im Beipack befindlichen Druckscheiben zu verwenden. Schutzleiterverbindung herstellen und elektrischen Anschluss vornehmen. Zur digitalen Ansteuerung ist die Klemme „DALI“ zu verwenden. Zur analogen Dimmung ist die Klemme „1-10 V“ zu verwenden. Bei Nichtbelegung dieser Klemmen sowie Stellung des Drehkodierschalters auf Position 0 wird die Leuchte mit voller Lichtleistung betrieben. Leitungsverschraubung fest anziehen.

Lichtstromreduzierung

Neben der digitalen Ansteuerung besteht die Möglichkeit, den Lichtstrom über einen integrierten Drehkodierschalter im Leuchtgehäuse manuell zu begrenzen.

Gleichzeitig wird hierdurch ein Betrieb bei höheren Umgebungstemperaturen möglich.

Schalterstellung 0 = 100%	max. t_a : 45 °C
Schalterstellung 1 = 70%	max. t_a : 55 °C
Schalterstellung 2 = 50%	max. t_a : 60 °C
Schalterstellung 3 = 30%	max. t_a : 60 °C

Die Umschaltung darf nur durch eine Elektrofachkraft erfolgen. Anlage spannungsfrei schalten, mindestens 10 Sekunden warten und dann die gewünschte Schalterstellung wählen.

Safety

The installation and operation of this luminaire are subject to national safety regulations. Installation and commissioning may only be carried out by a qualified electrician. The manufacturer accepts no liability for damage caused by improper use or installation. If subsequent modifications are made to the luminaire, the person responsible for these modifications shall be considered the manufacturer.

Overvoltage protection

The electronic components installed in the luminaire are protected against overvoltage in accordance with DIN EN 61547. To achieve an additional protection against e. g. transients, etc. we recommend separate overvoltage protection components. You can find them on our website at www.bega.com.

Installation

Fixing of floodlight to mounting surface with 2 screws M10 or with 2 screws M8 and G½ nut to BEGA accessories. Undo the hexagon socket screw wrench size 4 mm and remove the cover from the connection housing. Strip mains supply cable max. 100 mm and pass it through the screw cable gland. The pressure washers used with the sealing insert are intended for cables \varnothing 7.5-2 mm. For cables \varnothing 12.1-15 mm, use the pressure washers included in the accessory pack. Make the earth conductor connection and the electrical connection. For digital control you must use the terminal „DALI“. The terminal „1-10 V“ is provided for analogue dimming purposes. If these terminals are not assigned and if the rotary coded switch is set to position 0, the luminaire will work with full light output. Tighten screw cable gland.

Reduction of luminous flux

Besides digital control you can limit the luminous flux manually by means of an integrated rotary coded switch inside the luminaire housing.

By this means an operation at higher ambient temperatures is possible.

Switch position 0 = 100%	max. t_a : 45 °C
Switch position 1 = 70%	max. t_a : 55 °C
Switch position 2 = 50%	max. t_a : 60 °C
Switch position 3 = 30%	max. t_a : 60 °C

Only an electrician is allowed to perform the switching over. Disconnect the system from the power supply, wait at least 10 seconds and then select the required switch position.

Sécurité

Pour l'installation et l'utilisation de ce luminaire, respecter les normes de sécurité nationales. L'installation et la mise en service ne doivent être effectuées que par un électricien agréé. Le fabricant décline toute responsabilité pour tout dommage résultant d'une mise en œuvre ou d'une installation inappropriée du produit. Si des modifications sont apportées ultérieurement au luminaire, l'intervenant sera considéré comme étant le fabricant.

Protection contre les surtensions

Les composants électroniques installés dans le luminaire sont protégés contre la surtension conformément à la norme DIN EN 61547. Pour obtenir une protection supplémentaire contre la surtension, les tensions transitoires etc., nous proposons des composants de protection séparés. Vous les trouverez sur notre site web www.bega.com.

Installation

Fixation du projecteur avec 2 vis M10 sur support de fixation ou avec 2 vis M8 et écrou G½ sur accessoires BEGA. Desserrer la vis à six pans creux SW 4 et retirer le couvercle de la boîte de connexion. Dénuder de max. 100 mm le câble de raccordement et l'introduire par le presse-étoupe. Les rondelles pression sont prévues pour les câbles \varnothing 7,5-12 mm. Pour les câbles \varnothing 12,1-15 mm, utiliser les rondelles pression jointes séparément à la livraison. Mettre à la terre et procéder au raccordement électrique. Pour le pilotage numérique utiliser le bornier « DALI ». Pour la gradation analogique utiliser le bornier « 1-10 V ». Si ces borniers ne sont pas raccordés et si le commutateur de codage rotatif est en position 0, le luminaire fonctionne à pleine puissance. Serrer fermement le presse étoupe.

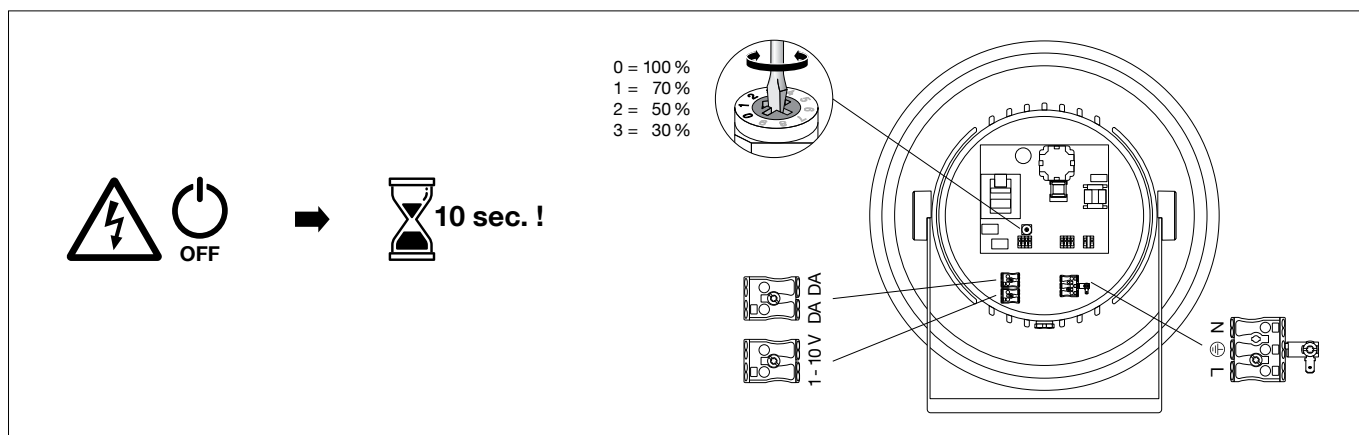
Réduction de flux lumineux

Outre le pilotage numérique, il est possible de limiter le flux lumineux manuellement par un commutateur de codage rotatif intégré se trouvant dans le boîtier.

En même temps ce faisant on peut opérer le projecteur aux températures d'ambiance élevées.

Commutateur en pos. 0 = 100%	max. t_a : 45 °C
Commutateur en pos. 1 = 70%	max. t_a : 55 °C
Commutateur en pos. 2 = 50%	max. t_a : 60 °C
Commutateur en pos. 3 = 30%	max. t_a : 60 °C

La commutation ne doit être effectuée que par un électricien agréé. Travailler hors tension, attendre au minimum 10 secondes, puis sélectionner la position du commutateur souhaitée.



Schutzleiterverbindung zum Anschlussgehäuse herstellen (Steckverbindung) und Deckel so auf das Anschlussgehäuse montieren, dass die Wasserablaufbohrungen im Gehäuserand nach unten gerichtet sind.
Auf richtigen Sitz der Gehäusedichtung achten.
Innensechskantschraube anziehen.
Anzugsdrehmoment = 2,5 Nm.

Make the earth conductor connection to the connection housing (plug connection) and mount the cover on the connection housing such that the drain holes in the housing edge point downwards.
Make sure that the gasket of housing is positioned correctly.
Tighten the hexagon socket screw.
Torque = 2.5 Nm.

Raccorder la boîte de connexion à la terre (connecteur) et installer le couvercle sur la boîte de connexion en veillant à diriger les ouvertures d'évacuation de l'eau qui se trouvent sur le bord de la boîte vers le bas.
Veiller au bon emplacement du joint du boîtier.
Serrer la vis à six pans creux.
Moment de serrage = 2,5 Nm.

Scheinwerfereinstellung vornehmen.
Gelenkschraube lösen und Scheinwerfer einstellen. Gelenkschraube anziehen.
Anzugsdrehmoment = 20 Nm.

Adjust the floodlight.
Undo the joint screw and adjust the floodlight.
Tighten the joint screw.
Torque = 20 Nm.

Régler le projecteur. Desserrer la vis de la rotule et régler l'angle du projecteur. Serrer la vis de la rotule.
Moment de serrage = 20 Nm.

Reinigung · Pflege

Leuchte regelmäßig mit lösungsmittelfreien Reinigungsmitteln von Schmutz und Ablagerungen säubern.
Dafür keinen Hochdruckreiniger verwenden.

Cleaning · Maintenance

Clean luminaire regularly with solvent-free cleansers from dirt and deposits.
Do not use high pressure cleaners.

Nettoyage · Entretien

Nettoyer régulièrement le luminaire et le débarrasser des dépôts et des souillures.
Ne pas utiliser de nettoyeur haute pression.

Leuchtmittel

Bemessungstemperatur $t_a = 25 \text{ }^\circ\text{C}$
Umgebungstemperatur $t_{a,max} = 45 \text{ }^\circ\text{C}$

84 539 K4

Modul-Anschlussleistung 122,4 W
Leuchten-Anschlussleistung 132 W
Modul-Bezeichnung 6x LED-0867/840
Farbtemperatur 4000 K
Farbwiedergabeindex CRI > 80
Modul-Lichtstrom 20820 lm
Leuchten-Lichtstrom 7434 lm
Leuchten-Lichtausbeute 56,3 lm/W

Lamp

Rated temperature $t_a = 25 \text{ }^\circ\text{C}$
Ambient temperature $t_{a,max} = 45 \text{ }^\circ\text{C}$

84 539 K4

Module connected wattage 122.4 W
Luminaire connected wattage 132 W
Module designation 6x LED-0867/840
Colour temperature 4000 K
Colour rendering index CRI > 80
Module luminous flux 20820 lm
Luminaire luminous flux 7434 lm
Luminaire luminous efficiency 56,3 lm/W

Lampe

Température de référence $t_a = 25 \text{ }^\circ\text{C}$
Température d'ambiance $t_{a,max} = 45 \text{ }^\circ\text{C}$

84 539 K4

Puissance raccordée du module 122,4 W
Puissance raccordée du luminaire 132 W
Marquage des modules 6x LED-0867/840
Température de couleur 4000 K
Indice de rendu des couleurs CRI > 80
Flux lumineux du module 20820 lm
Flux lumineux du luminaire 7434 lm
Rendement lum. d'un luminaire 56,3 lm/W

84 539 K3

Modul-Anschlussleistung 122,4 W
Leuchten-Anschlussleistung 132 W
Modul-Bezeichnung 6x LED-0867/830
Farbtemperatur 3000 K
Farbwiedergabeindex CRI > 80
Modul-Lichtstrom 20310 lm
Leuchten-Lichtstrom 7121 lm
Leuchten-Lichtausbeute 53,9 lm/W

84 539 K3

Module connected wattage 122.4 W
Luminaire connected wattage 132 W
Module designation 6x LED-0867/830
Colour temperature 3000 K
Colour rendering index CRI > 80
Module luminous flux 20310 lm
Luminaire luminous flux 7121 lm
Luminaire luminous efficiency 53,9 lm/W

84 539 K3

Puissance raccordée du module 122,4 W
Puissance raccordée du luminaire 132 W
Marquage des modules 6x LED-0867/830
Température de couleur 3000 K
Indice de rendu des couleurs CRI > 80
Flux lumineux du module 20310 lm
Flux lumineux du luminaire 7121 lm
Rendement lum. d'un luminaire 53,9 lm/W

84 539 K2

Modul-Anschlussleistung 124,8 W
Leuchten-Anschlussleistung 134 W
Modul-Bezeichnung 6x LED-0867/622
Farbtemperatur 2200 K
Farbwiedergabeindex CRI > 65
Modul-Lichtstrom 19590 lm
Leuchten-Lichtstrom 7046 lm
Leuchten-Lichtausbeute 52,6 lm/W

84 539 K2

Module connected wattage 124.8 W
Luminaire connected wattage 134 W
Module designation 6x LED-0867/622
Colour temperature 2200 K
Colour rendering index CRI > 65
Module luminous flux 19590 lm
Luminaire luminous flux 7046 lm
Luminaire luminous efficiency 52,6 lm/W

84 539 K2

Puissance raccordée du module 124,8 W
Puissance raccordée du luminaire 134 W
Marquage des modules 6x LED-0867/622
Température de couleur 2200 K
Indice de rendu des couleurs CRI > 65
Flux lumineux du module 19590 lm
Flux lumineux du luminaire 7046 lm
Rendement lum. d'un luminaire 52,6 lm/W

Lichttechnik

Scheinwerfer mit rotationssymmetrischem Reflektor und bandförmiger Lichtstärkeverteilung.
Halbstreuwinkel 12/43°

In der Ebene quer zu den Rippen des Sicherheitsglases wird das Licht gestreut, in der Ebene parallel zu den Rippen gebündelt.
Daher ergeben sich unterschiedliche Halbstreuwinkel.
Das Sicherheitsglas mit innenliegender Rippenstruktur muss so gedreht werden, dass die Rippen senkrecht zur längsten Achse des anzustrahlenden Objektes stehen.

Light technique

Floodlight with rotationally symmetrical reflector and flat beam light distribution.
Half beam angle 12/43°

Wide flat beam light distribution is achieved in the vertical plane of the fluted glass, a narrow beam light distribution in the horizontal plane. This results in different half beam angles. The safety glass with inlying fluted structure has to be turned in such way that its grooves are vertically adjusted to the longest axis of the floodlight object.

Technique d'éclairage

Projecteur avec réflecteur à rotation symétrique et répartition lumineuse elliptique.
Angle de diffusion à demi-intensité 12/43°

Dans le plan perpendiculaire aux rainures du verre de sécurité le faisceau est diffus, dans le plan parallèle aux rainures le faisceau est étroit.
D'où les angles différents.
Le verre de sécurité avec rainures internes doit être orienté de telle façon que les rainures soient perpendiculaires à l'axe longitudinal de l'objet à éclairer.

Bitte beachten Sie:

Den im Leuchtengehäuse befindlichen Trockenmittelbeutel nicht entfernen.
Er dient zur Aufnahme von Restfeuchtigkeit.

Please note:

Do not remove the desiccant bag from the luminaire housing.
It is needed to remove residual moisture.

Attention :

Ne pas retirer le sachet de dessiccant présent dans l'armature du luminaire.
Il sert à absorber l'humidité résiduelle.

Austausch des LED-Moduls

Die Bezeichnung des LED-Moduls ist auf einem Etikett in der Leuchte vermerkt.

BEGA Ersatzmodule entsprechen in Lichtfarbe und Lichtleistung den ursprünglich verbauten Modulen.

Der Austausch kann mit handelsüblichem Werkzeug durch qualifizierte Personen erfolgen. Anlage spannungsfrei schalten und Leuchte öffnen.

Bitte beachten Sie die Montageanleitung des LED-Moduls.

Dichtungen der Leuchte überprüfen, ggf. ersetzen. Ein defektes Glas muss ersetzt werden. Leuchte schließen.

Ergänzungsteile

Montagedose und Befestigungssockel für die ortsfeste Montage eines Scheinwerfers auf Pfeilern, Wänden oder unter Decken

- 70 225** Montagedose IP 65
- 70 348** Montagedose IP 55
- 70 208** Befestigungssockel h = 120 mm

Aufsatzmuffen für die Montage eines Scheinwerfers auf einem Mast

- 70 341** für Mastzopf ø 60 mm
- 70 342** für Mastzopf ø 76 mm
- 70 343** für Mastzopf ø 89 mm

Mastaufsätze für die Mehrfachanordnung von Scheinwerfern auf einem Stahlmast

- 70 762** Mastaufsatz für 2 Scheinwerfer
- 70 763** Mastaufsatz für 3 Scheinwerfer
- 70 764** Mastaufsatz für 4 Scheinwerfer

Traverse für die Montage an BEGA Aufsatzmuffen, Maste Ø ≥ 76 mm oder an Wandflächen

- 70 391** Traverse

Traverse für die Montage an Wand-, Decken- oder Bodenflächen oder an Tragwerkstrukturen

- 71 211** Traverse
- 71 216** Montageadapter für 1 Scheinwerfer

Schwenkbereichserweiterung um 35° zur Befestigung auf Ergänzungsteil oder auf Gebäudekanten oder Vorsprünge

- 71 071** Schwenkbereichserweiterung

Blende, um 360° montierbar, verhindert den seitlichen Einblick aus einer Richtung

- 71 110** Blende

Zu den Ergänzungsteilen gibt es eine gesonderte Gebrauchsanweisung.

Replacing the LED module

The designation of the LED module is noted on a label in the luminaire.

The light colour and light output of BEGA replacement modules correspond to those of the modules originally fitted.

The module can be replaced by qualified persons using standard tools. Disconnect the system and open the luminaire. Please follow the installation instructions for the LED module.

Inspect and, if necessary, replace the luminaire gaskets.

Defective glass must be replaced. Close the luminaire.

Accessories

Mounting box and mounting base for permanent mounting of floodlights on pillars, walls and ceilings

- 70 225** Mounting box IP 65
- 70 348** Mounting box IP 55
- 70 208** Mounting base h = 120 mm

Pole caps for mounting a floodlight on a pole

- 70 341** for pole top ø 60 mm
- 70 342** for pole top ø 76 mm
- 70 343** for pole top ø 89 mm

Pole top attachments for multi-arrangement of floodlights on a steel pole

- 70 762** Pole top attach. for 2 floodlights
- 70 763** Pole top attach. for 3 floodlights
- 70 764** Pole top attach. for 4 floodlights

Cross beam for installations on BEGA pole caps, poles Ø ≥ 76 mm or on wall surfaces

- 70 391** Cross beam

Cross beam for installations on wall, ceilings or ground surfaces or on support structures

- 71 211** Cross beam
- 71 216** Installation adapter for 1 floodlight

Swivel range extension by 35° for mounting on add-on components, building edges or overhangs

- 71 071** Swivel range extension

Shield for mounting in any position in a 360° radius to prevent lamp glare from any direction

- 71 110** Shield

For the accessories a separate instructions for use can be provided upon request.

Remplacement du module LED

La désignation du module LED est inscrite sur une étiquette collée dans le luminaire.

Les modules de rechange BEGA correspondent aux modules d'origine en termes de couleur de lumière et de flux lumineux. Le module LED peut être remplacé par une personne qualifiée à l'aide d'outils disponibles dans le commerce.

Travailler hors tension et ouvrir le luminaire.

Respecter la fiche d'utilisation du module LED. Vérifier et remplacer les joints du luminaire le cas échéant.

Un verre endommagé doit être remplacé. Fermer le luminaire.

Accessoires

Boîtes de montage et socle de fixation pour l'installation fixe d'un projecteur sur des piliers, des murs ou au plafond

- 70 225** Boîte de montage IP 65
- 70 348** Boîte de montage IP 55
- 70 208** Socle de fixation h = 120 mm

Manchons pour l'installation d'un projecteur sur un mât

- 70 341** pour tête de mât ø 60 mm
- 70 342** pour tête de mât ø 76 mm
- 70 343** pour tête de mât ø 89 mm

Manchons d'adaptation pour le montage de plusieurs projecteurs sur un mât en acier

- 70 762** Manchon d'adapt. p. 2 projecteurs
- 70 763** Manchon d'adapt. p. 3 projecteurs
- 70 764** Manchon d'adapt. p. 4 projecteurs

Traverse pour l'installation sur des manchons BEGA, mâts Ø ≥ 76 mm ou sur des surfaces murales

- 70 391** Traverse

Traverse pour l'installation sur des surfaces murales, des plafonds ou des sols ou sur des constructions autoportantes

- 71 211** Traverse
- 71 216** Adaptateur de montage pour 1 projecteur

Extension du champ d'inclinaison de 35° pour la fixation à un accessoire ou à des arêtes d'édifices ou des avancées de toit

- 71 071** Extension du champ d'inclinaison

Visière, pouvant être montée à 360°, empêchant la vision latérale dans une direction

- 71 110** Visière

Une fiche d'utilisation pour ces accessoires est disponible.

Ersatzteile

Ersatzglas	14 001 226
LED-Netzteil	DEV-0276/1200
LED-Modul 2200 K	LED-0867/622
LED-Modul 3000 K	LED-0867/830
LED-Modul 4000 K	LED-0867/840
Reflektor	76 001 497 M1
Dichtung Glas	83 001 611
Dichtung Anschlussgehäuse	83 001 622

Spares

Spare glass	14 001 226
LED power supply unit	DEV-0276/1200
LED module 2200 K	LED-0867/622
LED module 3000 K	LED-0867/830
LED module 4000 K	LED-0867/840
Reflector	76 001 497 M1
Gasket glass	83 001 611
Gasket connection housing	83 001 622

Pièces de rechange

Verre de rechange	14 001 226
Bloc d'alimentation LED	DEV-0276/1200
Module LED 2200 K	LED-0867/622
Module LED 3000 K	LED-0867/830
Module LED 4000 K	LED-0867/840
Réflecteur	76 001 497 M1
Joint du verre	83 001 611
Joint boîtier de raccordement	83 001 622