

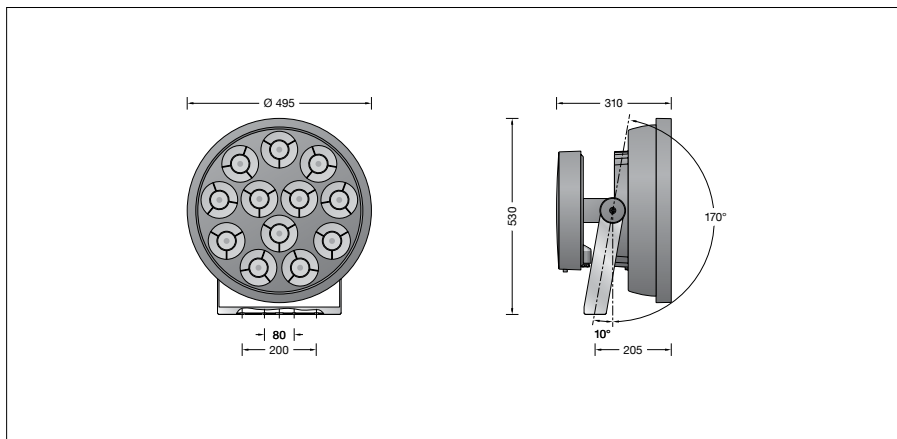
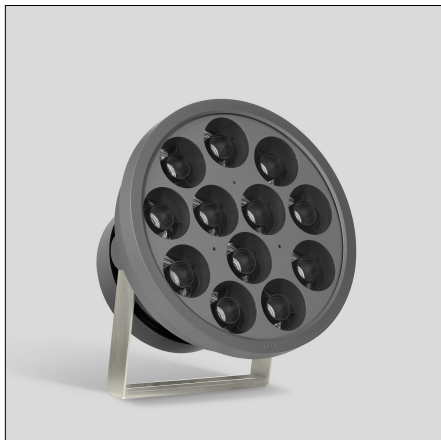
**BEGA****84 540**

Hochleistungsscheinwerfer



Projekt · Referenznummer

Datum



## Produktdatenblatt

### Anwendung

Hochleistungsscheinwerfer mit symmetrisch-fokussierter Lichtstärkeverteilung zur Streulichtreduzierung.  
Für eine Vielzahl von Beleuchtungsaufgaben im Innen- und Außenbereich.

### BEGA Hybrid Optics®

Vollständige Lichtkontrolle dank optimaler Refraktion und Reflektion bietet BEGA Hybrid Optics®. Präzise berechnete Reflektoren mit einer Oberfläche aus Reinstaluminium sowie Linsen aus z.B. ultra-klarem Silikon oder Glas erfassen nahezu jeden Lichtstrahl der LED-Module. Im Zusammenspiel der Linsen- und der Reflektortechnik wird die maximale Anwendungseffizienz erreicht.

### Lichttechnik

Fokussierte Lichtstärkeverteilung mit eingebautem Raster zur Streulichtreduzierung. Halbstreuwinkel 10°

Leuchtendaten für das Lichttechnische Berechnungsprogramm DIALux für Außenbeleuchtung, Straßenbeleuchtung und Innenbeleuchtung, sowie Leuchtendaten im EULUMDAT und im IES-Format finden Sie auf der BEGA Website [www.bega.com](http://www.bega.com).

### Einschaltstrom

Einschaltstrom: 4,6 A / 4.700 µs  
Maximale Anzahl Leuchten dieser Bauart je Leitungsschutzschalter:

B10A: 4 Leuchten  
B16A: 7 Leuchten  
C10A: 7 Leuchten  
C16A: 12 Leuchten

### Produktbeschreibung

Scheinwerfer besteht aus Aluminiumguss, Aluminium und Edelstahl  
Beschichtungstechnologie BEGA Unidure®  
Sicherheitsglas klar  
Silikondichtung  
Reflektoroberfläche Reinstaluminium mit eingebauter Silikonlinse und Raster BEGA Hybrid Optics®  
Schwenkbereich -10°/+170°  
Befestigungsbügel aus Edelstahl  
Werkstoff-Nr. 1.4301 mit  
1 zentralen Bohrung ø 22 mm und  
2 Bohrungen ø 9 mm · Abstand 80 mm  
2 Bohrungen ø 11,5 mm · Abstand 200 mm  
1 Leitungsverschraubung für  
Netzanschlussleitung von ø 7,5–15 mm  
Integrierter Umschalter zur Begrenzung des Lichtstroms auf 70 % · 50 % · 30 %  
Erfüllt Flicker-Anforderungen gemäß IEEE 1789, DIN IEC/TR 63158, DIN IEC/TR 61547-1  
LED-Netzteil  
220-240 V ~ 0/50-60 Hz  
DALI-steuerbar  
oder dimmbar 1-10 V  
BEGA Thermal Control®  
Temporäre thermische Regulierung der Leuchtenleistung zum Schutz temperatur-empfindlicher Bauteile, ohne die Leuchte abzuschalten  
Schutzklasse I  
Schutzart IP 67  
Staubdicht und Schutz gegen zeitweiliges Untertauchen  
Schlagfestigkeit IK08  
Schutz gegen mechanische Schläge < 5 Joule  
 – Sicherheitszeichen  
 – Konformitätszeichen  
Windangriffsfläche: 0,2 m²  
Gewicht: 22,0 kg  
Dieses Produkt enthält Lichtquellen der Energieeffizienzklasse(n) D

### Leuchtmittel

Bemessungstemperatur  $t_a = 25 \text{ °C}$   
Umgebungstemperatur  $t_{a, \text{max}} = 40 \text{ °C}$

Auf Wunsch bieten wir Ihnen gerne Modifikationen für höhere Umgebungstemperaturen an.

### 84 540 K22

Modul-Anschlussleistung	300 W
Leuchten-Anschlussleistung	323 W
Modul-Bezeichnung	
3x LED-0699/622 + LED-0698/622	
Farbtemperatur	2200 K
Farbwiedergabeindex	CRI > 65
Modul-Lichtstrom	44580 lm
Leuchten-Lichtstrom	14047 lm
Leuchten-Lichtausbeute	43,5 lm/W

### 84 540 K3

Modul-Anschlussleistung	289,2 W
Leuchten-Anschlussleistung	312 W
Modul-Bezeichnung	
3x LED-0699/830 + LED-0698/830	
Farbtemperatur	3000 K
Farbwiedergabeindex	CRI > 80
Modul-Lichtstrom	46920 lm
Leuchten-Lichtstrom	14785 lm
Leuchten-Lichtausbeute	47,4 lm/W

### 84 540 K4

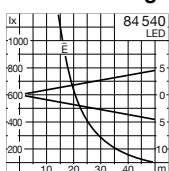
Modul-Anschlussleistung	289,2 W
Leuchten-Anschlussleistung	312 W
Modul-Bezeichnung	
3x LED-0699/840 + LED-0698/840	
Farbtemperatur	4000 K
Farbwiedergabeindex	CRI > 80
Modul-Lichtstrom	48120 lm
Leuchten-Lichtstrom	15163 lm
Leuchten-Lichtausbeute	48,6 lm/W

### Lebensdauer · Umgebungstemperatur

Bemessungstemperatur  $t_a = 25 \text{ °C}$   
LED-Netzteil: > 50.000 h  
LED-Modul: 95.000 h (L80B50)  
100.000 h (L70B50)

Umgebungstemperatur max.  $t_a = 40 \text{ °C}$  (100 %)  
LED-Netzteil: 50.000 h  
LED-Modul: 60.000 h (L80B50)  
100.000 h (L70B50)

### Lichtverteilung



### **Ergänzungsteile**

Montagedose und Befestigungssockel für die ortsfeste Montage eines Scheinwerfers auf Pfeilern, Wänden oder unter Decken

**70 225** Montagedose IP 65

**70 208** Befestigungssockel h = 120 mm

Aufsatzmuffen für die Montage eines Scheinwerfers auf einem Mast

**70 342** für Mastzopf ø 76 mm

**70 343** für Mastzopf ø 89 mm

Mastaufsätze für die Mehrfachanordnung von Scheinwerfern auf einem Stahlmast

**70 762** Mastaufsatz für 2 Scheinwerfer

**70 763** Mastaufsatz für 3 Scheinwerfer

**70 764** Mastaufsatz für 4 Scheinwerfer

Traverse für die Montage an

BEGA Aufsatzmuffen, Maste  $\varnothing \geq 76$  mm

oder an Wandflächen

**70 391** Traverse

Traverse für die Montage an

Wand-, Decken- oder Bodenflächen

oder an Tragwerkstrukturen

**71 211** Traverse

**71 216** Montageadapter für 1 Scheinwerfer

Schwenkbereichserweiterung um 35° zur Befestigung auf Ergänzungsteil oder auf

Gebäudekanten oder Vorsprünge

**71 071** Schwenkbereichserweiterung

Blende, um 360° montierbar, verhindert den seitlichen Einblick aus einer Richtung

**71 101** Blende

Zu den Ergänzungsteilen gibt es eine gesonderte Gebrauchsanweisung.

### **Bestellnummer 84 540**

LED-Farbtemperatur wahlweise 2200 K, 3000 K oder 4000K

2200 K – Bestellnummer + **K22**

3000 K – Bestellnummer + **K3**

4000 K – Bestellnummer + **K4**