

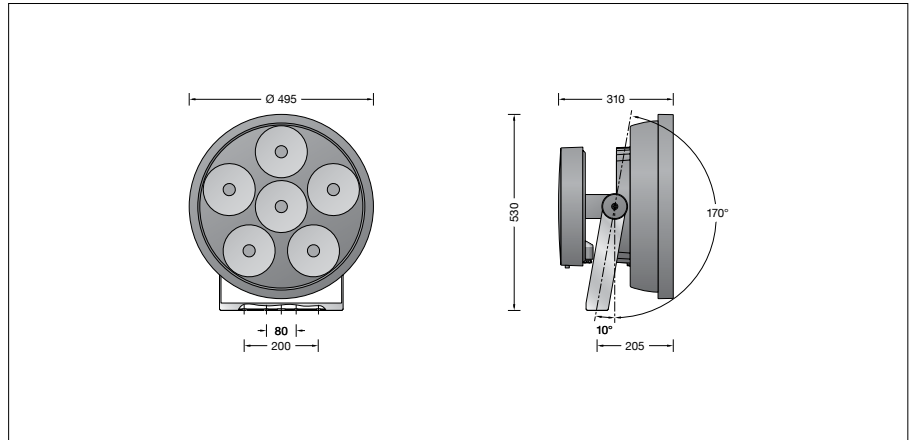
BEGA**84 541**

Hochleistungsscheinwerfer



Projekt · Referenznummer

Datum



Produktdatenblatt

Anwendung

Hochleistungsscheinwerfer mit bündelnder Lichtstärkeverteilung. Für eine Vielzahl von Beleuchtungsaufgaben im Innen- und Außenbereich.

Leuchtmittel

Modul-Anschlussleistung	303 W
Leuchten-Anschlussleistung	326 W
Bemessungstemperatur	$t_a = 25\text{ °C}$
Umgebungstemperatur	$t_{a\text{ max}} = 45\text{ °C}$

Auf Wunsch bieten wir Ihnen gerne Modifikationen für höhere Umgebungstemperaturen an.

84 541 K22

Modul-Bezeichnung	6x LED-0688/622
Farbtemperatur	2200 K
Farbwiedergabeindex	CRI > 65
Modul-Lichtstrom	51750 lm
Leuchten-Lichtstrom	38856 lm
Leuchten-Lichtausbeute	119,2 lm/W

84 541 K3

Modul-Bezeichnung	6x LED-0688/830
Farbtemperatur	3000 K
Farbwiedergabeindex	CRI > 80
Modul-Lichtstrom	53640 lm
Leuchten-Lichtstrom	40274 lm
Leuchten-Lichtausbeute	123,5 lm/W

84 541 K4

Modul-Bezeichnung	6x LED-0688/840
Farbtemperatur	4000 K
Farbwiedergabeindex	CRI > 80
Modul-Lichtstrom	55050 lm
Leuchten-Lichtstrom	41334 lm
Leuchten-Lichtausbeute	126,8 lm/W

Produktbeschreibung

Scheinwerfer besteht aus Aluminiumguss, Aluminium und Edelstahl
 Beschichtungstechnologie BEGA Unidure®
 Sicherheitsglas klar
 Silikondichtung
 Reflektoroberfläche Reinstaluminium
 Schwenkbereich $-10^\circ/+170^\circ$
 Befestigungsbügel aus Edelstahl
 Werkstoff-Nr. 1.4301 mit
 1 zentralen Bohrung $\varnothing 22\text{ mm}$ und
 2 Bohrungen $\varnothing 9\text{ mm}$ · Abstand 80 mm
 2 Bohrungen $\varnothing 11,5\text{ mm}$ · Abstand 200 mm
 1 Leitungsver schraubung für
 Netzanschlussleitung von $\varnothing 7,5\text{--}15\text{ mm}$
 Integrierter Umschalter zur Begrenzung des
 Lichtstroms auf 70 % · 50 % · 30 %
 Erfüllt Flicker-Anforderungen gemäß IEEE 1789,
 DIN IEC/TR 63158, DIN IEC/TR 61547-1
 LED-Netzteil
 220-240 V \sim 0/50-60 Hz
 DALI-steuerbar
 oder dimmbar 1-10 V
 BEGA Thermal Control®
 Temporäre thermische Regulierung der
 Leuchtenleistung zum Schutz temperatur-
 empfindlicher Bauteile, ohne die Leuchte
 abzuschalten
 Schutzklasse I
 Schutzart IP 67
 Staubdicht und Schutz gegen zeitweiliges
 Untertauchen
 $\geq 0,5\text{ m}$ \parallel Mindestabstand zur angestrahlten
 Fläche
 Schlagfestigkeit IK08
 Schutz gegen mechanische
 Schläge < 5 Joule
 – Sicherheitszeichen
 – Konformitätszeichen
 Windangriffsfläche: 0,2 m²
 Gewicht: 20,6 kg
 Dieses Produkt enthält Lichtquellen der
 Energieeffizienzklasse(n) C, D

Lichttechnik

Symmetrisch-bündelnde Lichtstärkeverteilung
 Halbstreuwinkel 21°
 Leuchtendaten für das Lichttechnische
 Berechnungsprogramm DIALux für
 Außenbeleuchtung, Straßenbeleuchtung und
 Innenbeleuchtung, sowie Leuchtendaten im
 EULUMDAT und im IES-Format finden Sie auf
 der BEGA Website www.bega.com.

Lebensdauer · Umgebungstemperatur

Bemessungstemperatur $t_a = 25\text{ °C}$
 LED-Netzteil: > 50.000 h
 LED-Modul: 135.000 h (L80B50)

Umgebungstemperatur max. $t_a = 45\text{ °C}$ (100 %)
 LED-Netzteil: 50.000 h
 LED-Modul: 90.000 h (L80B50)
 100.000 h (L70B50)

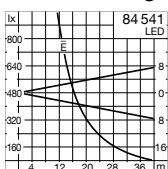
Einschaltstrom

Einschaltstrom: 4,6 A / 4.700 μs
 Maximale Anzahl Leuchten dieser Bauart
 je Leitungsschutzschalter:
 B 10 A: 4 Leuchten
 B 16 A: 7 Leuchten
 C 10 A: 7 Leuchten
 C 16 A: 12 Leuchten

Bestellnummer 84 541

LED-Farbtemperatur wahlweise 2200 K,
 3000 K oder 4000 K
 2200 K – Bestellnummer + **K22**
 3000 K – Bestellnummer + **K3**
 4000 K – Bestellnummer + **K4**

Lichtverteilung



Ergänzungsteile

Montagedose und Befestigungssockel für die ortsfeste Montage eines Scheinwerfers auf Pfeilern, Wänden oder unter Decken

70 225 Montagedose IP 65

70 208 Befestigungssockel h = 120 mm

Aufsatzmuffen für die Montage eines Scheinwerfers auf einem Mast

70 342 für Mastzopf ø 76 mm

70 343 für Mastzopf ø 89 mm

Mastaufsätze für die Mehrfachanordnung von Scheinwerfern auf einem Stahlmast

70 762 Mastaufsatz für 2 Scheinwerfer

70 763 Mastaufsatz für 3 Scheinwerfer

70 764 Mastaufsatz für 4 Scheinwerfer

Traverse für die Montage an

BEGA Aufsatzmuffen, Maste $\varnothing \geq 76$ mm

oder an Wandflächen

70 391 Traverse

Traverse für die Montage an

Wand-, Decken- oder Bodenflächen

oder an Tragwerkstrukturen

71 211 Traverse

71 216 Montageadapter für 1 Scheinwerfer

Schwenkbereichserweiterung um 35° zur Befestigung auf Ergänzungsteil oder auf

Gebäudekanten oder Vorsprünge

71 071 Schwenkbereichserweiterung

Blende und innenliegendes Raster zur seitlichen

Blendungsbegrenzung

71 101 Blende

71 105 Raster

Zu den Ergänzungsteilen gibt es eine gesonderte Gebrauchsanweisung.