

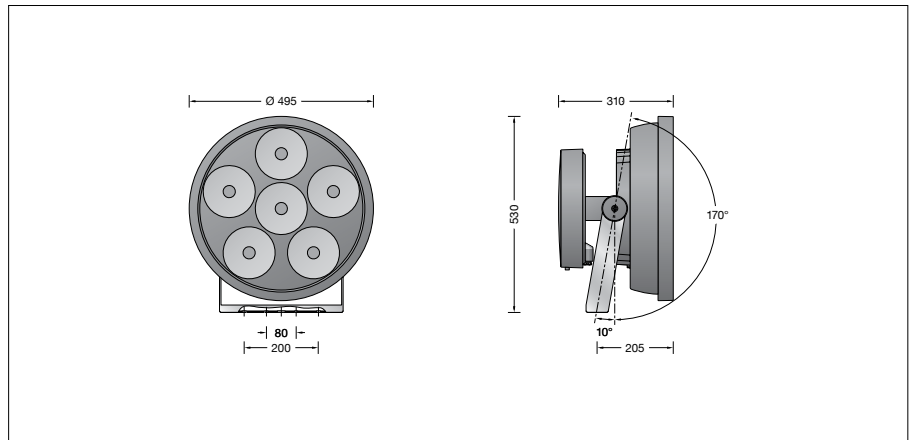
**BEGA****84 542**

Hochleistungsscheinwerfer



Projekt · Referenznummer

Datum



## Produktdatenblatt

### Anwendung

Hochleistungsscheinwerfer mit breitstreuender Lichtstärkeverteilung. Für eine Vielzahl von Beleuchtungsaufgaben im Innen- und Außenbereich.

### Leuchtmittel

Modul-Anschlussleistung	303 W
Leuchten-Anschlussleistung	326 W
Bemessungstemperatur	$t_a = 25\text{ °C}$
Umgebungstemperatur	$t_{a\text{ max}} = 45\text{ °C}$

Auf Wunsch bieten wir Ihnen gerne Modifikationen für höhere Umgebungstemperaturen an.

### 84 542 K22

Modul-Bezeichnung	6x LED-0688/622
Farbtemperatur	2200 K
Farbwiedergabeindex	CRI > 65
Modul-Lichtstrom	51750 lm
Leuchten-Lichtstrom	39701 lm
Leuchten-Lichtausbeute	121,8 lm/W

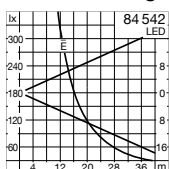
### 84 542 K3

Modul-Bezeichnung	6x LED-0688/830
Farbtemperatur	3000 K
Farbwiedergabeindex	CRI > 80
Modul-Lichtstrom	53640 lm
Leuchten-Lichtstrom	41151 lm
Leuchten-Lichtausbeute	126,2 lm/W

### 84 542 K4

Modul-Bezeichnung	6x LED-0688/840
Farbtemperatur	4000 K
Farbwiedergabeindex	CRI > 80
Modul-Lichtstrom	55050 lm
Leuchten-Lichtstrom	42233 lm
Leuchten-Lichtausbeute	129,5 lm/W

### Lichtverteilung



### Produktbeschreibung

Scheinwerfer besteht aus Aluminiumguss, Aluminium und Edelstahl  
Beschichtungstechnologie BEGA Unidure®  
Sicherheitsglas klar  
Silikondichtung  
Reflektoroberfläche Reinstaluminium  
Schwenkbereich  $-10\text{°}/+170\text{°}$   
Befestigungsbügel aus Edelstahl  
Werkstoff-Nr. 1.4301 mit  
1 zentralen Bohrung  $\varnothing 22\text{ mm}$  und  
2 Bohrungen  $\varnothing 9\text{ mm}$  · Abstand 80 mm  
2 Bohrungen  $\varnothing 11,5\text{ mm}$  · Abstand 200 mm  
1 Leitungsverschraubung für  
Netzanschlussleitung von  $\varnothing 7,5\text{--}15\text{ mm}$   
Integrierter Umschalter zur Begrenzung des  
Lichtstroms auf 70 % · 50 % · 30 %  
Erfüllt Flicker-Anforderungen gemäß IEEE 1789,  
DIN IEC/TR 63158, DIN IEC/TR 61547-1  
LED-Netzteil  
220-240 V  $\sim$  0/50-60 Hz  
DALI-steuerbar  
oder dimmbar 1-10 V  
BEGA Thermal Control®  
Temporäre thermische Regulierung der  
Leuchtenleistung zum Schutz temperatur-  
empfindlicher Bauteile, ohne die Leuchte  
abzuschalten  
Schutzklasse I  
Schutzart IP 67  
Staubdicht und Schutz gegen zeitweiliges  
Untertauchen  
 $\geq 0,5\text{ m}$   $\text{H}$  Mindestabstand zur angestrahlten  
Fläche  
Schlagfestigkeit IK08  
Schutz gegen mechanische  
Schläge < 5 Joule  
 – Sicherheitszeichen  
**CE** – Konformitätszeichen  
Windangriffsfläche: 0,2 m<sup>2</sup>  
Gewicht: 20,6 kg  
Dieses Produkt enthält Lichtquellen der  
Energieeffizienzklasse(n) C, D

### Einschaltstrom

Einschaltstrom: 4,6 A / 4.700  $\mu\text{s}$   
Maximale Anzahl Leuchten dieser Bauart  
je Leitungsschutzschalter:  
B 10A: 4 Leuchten  
B 16A: 7 Leuchten  
C 10A: 7 Leuchten  
C 16A: 12 Leuchten

### Lebensdauer · Umgebungstemperatur

Bemessungstemperatur  $t_a = 25\text{ °C}$   
LED-Netzteil: > 50.000 h  
LED-Modul: 135.000 h (L 80 B 50)

Umgebungstemperatur max.  $t_a = 45\text{ °C}$  (100 %)  
LED-Netzteil: 50.000 h  
LED-Modul: 90.000 h (L 80 B 50)  
100.000 h (L 70 B 50)

### Lichttechnik

Symmetrisch-streuende Lichtstärkeverteilung  
Halbstreuwinkel 48°  
Leuchtdaten für das Lichttechnische  
Berechnungsprogramm DIALux für  
Außenbeleuchtung, Straßenbeleuchtung und  
Innenbeleuchtung, sowie Leuchtdaten im  
EULUMDAT und im IES-Format finden Sie auf  
der BEGA Website [www.bega.com](http://www.bega.com).

### Bestellnummer 84 542

LED-Farbtemperatur wahlweise 2200 K,  
3000 K oder 4000 K  
2200 K – Bestellnummer + **K22**  
3000 K – Bestellnummer + **K3**  
4000 K – Bestellnummer + **K4**

### **Ergänzungsteile**

Montagedose und Befestigungssockel für die ortsfeste Montage eines Scheinwerfers auf Pfeilern, Wänden oder unter Decken

**70 225** Montagedose IP 65

**70 208** Befestigungssockel h = 120 mm

Aufsatzmuffen für die Montage eines Scheinwerfers auf einem Mast

**70 342** für Mastzopf ø 76 mm

**70 343** für Mastzopf ø 89 mm

Mastaufsätze für die Mehrfachanordnung von Scheinwerfern auf einem Stahlmast

**70 762** Mastaufsatz für 2 Scheinwerfer

**70 763** Mastaufsatz für 3 Scheinwerfer

**70 764** Mastaufsatz für 4 Scheinwerfer

Traverse für die Montage an

BEGA Aufsatzmuffen, Maste  $\varnothing \geq 76$  mm

oder an Wandflächen

**70 391** Traverse

Traverse für die Montage an

Wand-, Decken- oder Bodenflächen

oder an Tragwerkstrukturen

**71 211** Traverse

**71 216** Montageadapter für 1 Scheinwerfer

Schwenkbereichserweiterung um 35° zur Befestigung auf Ergänzungsteil oder auf

Gebäudekanten oder Vorsprünge

**71 071** Schwenkbereichserweiterung

Blende, um 360° montierbar, verhindert den seitlichen Einblick aus einer Richtung

**71 101** Blende

Zu den Ergänzungsteilen gibt es eine gesonderte Gebrauchsanweisung.