

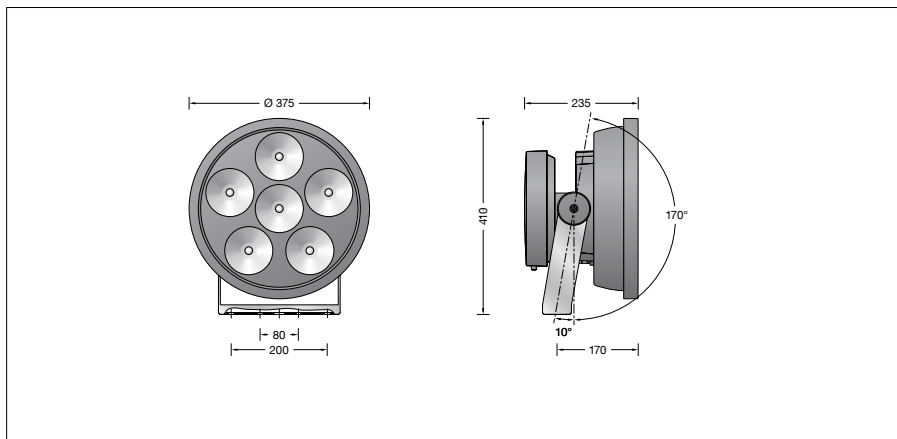
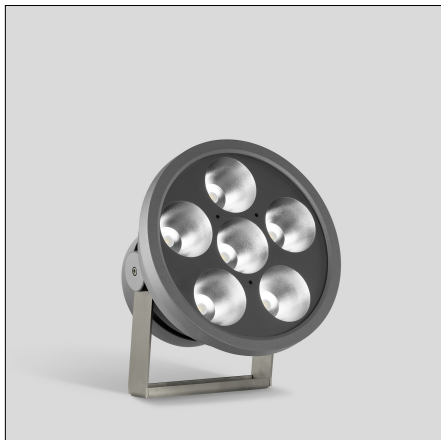
**BEGA****84 552**

Hochleistungsscheinwerfer RGBW



Projekt · Referenznummer

Datum



## Produktdatenblatt

### Produktbeschreibung

Scheinwerfer besteht aus Aluminiumguss, Aluminium und Edelstahl  
 Beschichtungstechnologie BEGA Unidure®  
 Farbe Grafit  
 Sicherheitsglas klar  
 Silikondichtung  
 Reflektoroberfläche Reinstaluminium  
 Schwenkbereich  $-10^{\circ}/+170^{\circ}$   
 Befestigungsbügel aus Edelstahl  
 Werkstoff-Nr. 1.4301 mit  
 1 zentralen Bohrung  $\varnothing$  22 mm und  
 2 Bohrungen  $\varnothing$  9 mm · Abstand 80 mm  
 2 Bohrungen  $\varnothing$  11,5 mm · Abstand 200 mm  
 1 Leitungsverschraubung für  
 Netzanschlussleitung von  $\varnothing$  7,5–15 mm  
 Integrierter Umschalter zur Begrenzung des  
 Lichtstroms auf 70 % · 50 % · 30 %  
 BEGA Ultimate Driver®  
 Erfüllt Flicker-Anforderungen gemäß IEEE 1789,  
 DIN IEC/TR 63158, DIN IEC/TR 61547-1  
 LED-Netzteil  
 220-240 V  $\sim$  0/50-60 Hz  
 DC 176-264 V  
 DALI-steuerbar  
 Anzahl der DALI-Adressen: 1  
 Zwischen Netz- und Steuerleitungen ist eine  
 Basisisolierung vorhanden  
 BEGA Thermal Control®  
 Temporäre thermische Regulierung der  
 Leuchtenleistung zum Schutz temperatur-  
 empfindlicher Bauteile, ohne die Leuchte  
 abzuschalten  
 Schutzklasse I  
 Schutzart IP 67  
 Staubdicht und Schutz gegen zeitweiliges  
 Untertauchen  
 Schlagfestigkeit IK10  
 Schutz gegen mechanische  
 Schläge < 20 Joule  

 – Sicherheitszeichen  
 CE – Konformitätszeichen  
 Windangriffsfläche: 0,12 m<sup>2</sup>  
 Gewicht: 11,6 kg  
 Dieses Produkt enthält Lichtquellen der  
 Energieeffizienzklasse(n) F

### Einschaltstrom

Einschaltstrom: 5 A / 100  $\mu$ s  
 Maximale Anzahl Leuchten dieser Bauart  
 je Leitungsschutzschalter:  
 B10A: 11 Leuchten  
 B16A: 17 Leuchten  
 C10A: 11 Leuchten  
 C16A: 17 Leuchten

### Anwendung

Hochleistungsscheinwerfer  
 mit streuender Lichtstärkeverteilung für additive  
 Farbmischung RGBW.  
 Der Scheinwerfer kann über eine  
 DALI-Farblichtsteuerung (DT8, RGBWAF, xy)  
 gesteuert werden.  
 Dazu empfehlen wir den Einsatz von BEGA  
 DALI-Systemkomponenten.

### Leuchtmittel

Modul-Anschlussleistung	120 W
Leuchten-Anschlussleistung	132 W
Bemessungstemperatur	$t_a = 25^{\circ}\text{C}$
Umgebungstemperatur	$t_{a\text{max}} = 45^{\circ}\text{C}$

Modul-Bezeichnung	6x LED-0869/RGBW
Farbtemperatur der weißen LED	4000 K
Leuchten-Lichtstrom	8335 lm
Leuchten-Lichtausbeute	63,1 lm/W

### Lebensdauer · Umgebungstemperatur

Bemessungstemperatur $t_a = 25^{\circ}\text{C}$	
LED-Netzteil:	> 50.000h
LED-Modul:	200.000h (L80 B50)
Umgebungstemperatur max. $t_a = 45^{\circ}\text{C}$ (100 %)	
LED-Netzteil:	50.000h
LED-Modul:	140.000h (L80 B50)

Umgebungstemperatur max.  $t_a = 50^{\circ}\text{C}$  (80 %)

LED-Netzteil:	50.000h
LED-Modul:	> 50.000h (L70 B50)

BEGA Thermal Control® schützt  
 temperaturempfindliche Leuchtenbauteile,  
 indem es die Nennleistung bei hoher  
 Temperatur vorübergehend reduziert.

### BEGA Constant Optics®

BEGA Constant Optics® bezeichnet ein  
 effizientes optisches System, das nahezu  
 keinem Verschleiß unterliegt. Die verwendeten  
 langlebigen Materialien Glas, Reinstaluminium  
 und Silikon unterliegen selbst unter extremen  
 Bedingungen wie hohen Temperaturen und UV-  
 Strahlung keinerlei Alterungserscheinungen.

### Lichttechnik

Symmetrisch-streuende Lichtstärkeverteilung  
 Halbstreuwinkel  $47^{\circ}$   
 Leuchtendaten für das Lichttechnische  
 Berechnungsprogramm DIALux für  
 Außenbeleuchtung, Straßenbeleuchtung und  
 Innenbeleuchtung, sowie Leuchtendaten im  
 EULUMDAT und im IES-Format finden Sie auf  
 der BEGA Website [www.bega.com](http://www.bega.com).

### Ergänzungsteile

Montagedose und Befestigungssockel für die  
 ortsfeste Montage eines Scheinwerfers auf  
 Pfeilern, Wänden oder unter Decken  
**70 225** Montagedose IP 65  
**70 208** Befestigungssockel  $h = 120$  mm

Aufsatzmuffen für die Montage eines  
 Scheinwerfers auf einem Mast

**70 341** für Mastzopf  $\varnothing$  60 mm  
**70 342** für Mastzopf  $\varnothing$  76 mm  
**70 343** für Mastzopf  $\varnothing$  89 mm

Mastaufsätze für die Mehrfachanordnung  
 von Scheinwerfern auf einem Stahlmast

**70 762** Mastaufsatz für 2 Scheinwerfer  
**70 763** Mastaufsatz für 3 Scheinwerfer  
**70 764** Mastaufsatz für 4 Scheinwerfer

Traverse für die Montage an  
 BEGA Aufsatzmuffen, Maste  $\varnothing \geq 76$  mm  
 oder an Wandflächen  
**70 391** Traverse

Traverse für die Montage an  
 Wand-, Decken- oder Bodenflächen  
 oder an Tragwerkkonstruktionen  
**71 211** Traverse  
**71 216** Montageadapter für 1 Scheinwerfer

Schwenkbereicherweiterung um  $35^{\circ}$  zur  
 Befestigung auf Ergänzungsteil oder auf  
 Gebäudekanten oder Vorsprünge  
**71 071** Schwenkbereicherweiterung

Blende, um  $360^{\circ}$  montierbar, verhindert den  
 seitlichen Einblick aus einer Richtung  
**71 110** Blende

Zu den Ergänzungsteilen gibt es eine  
 gesonderte Gebrauchsanweisung.