

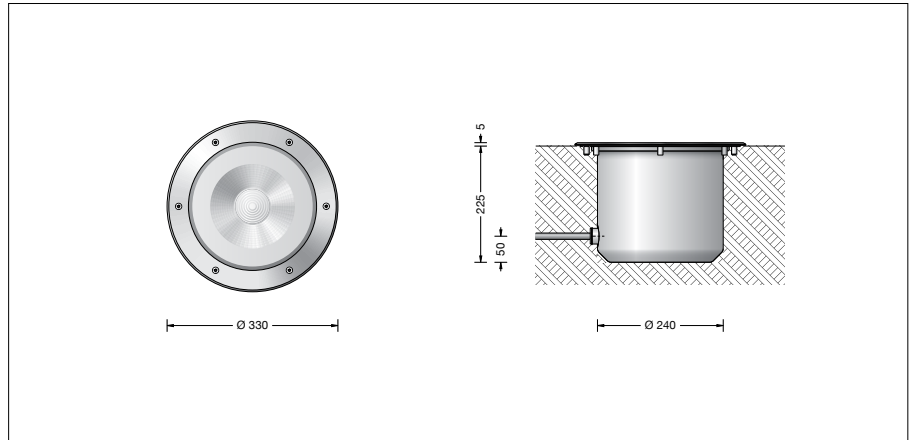
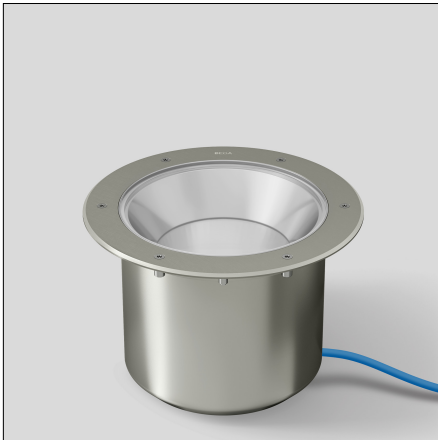
BEGA**84 557**

Bodeneinbauleuchte



Projekt · Referenznummer

Datum



Produktdatenblatt

Anwendung

Scheinwerfer mit symmetrisch-streuender Lichtstärkeverteilung.
Für den Einbau in Kies, Rasenflächen, Beete oder in befestigte, nicht brennbare Flächen. Überrollbar von Fahrzeugen mit luftgefüllten Reifen.

Bitte beachten Sie:

In Fahrspuren, wo die Leuchte horizontalen Kräften durch Bremsen, Beschleunigen und Richtungswechsel ausgesetzt ist, darf die Leuchte nicht eingesetzt werden.
Für begehbare öffentliche Bereiche empfehlen wir rutschhemmendes Glas – siehe Ergänzungssteile.

Leuchtmittel

Modul-Anschlussleistung	35,7 W
Leuchten-Anschlussleistung	38,4 W
Bemessungstemperatur	$t_a = 25\text{ °C}$
Umgebungstemperatur	$t_{a\text{ max}} = 40\text{ °C}$

84 557 K27

Modul-Bezeichnung	LED-0785/827
Farbtemperatur	2700 K
Farbwiedergabeindex	CRI > 80
Modul-Lichtstrom	5760 lm
Leuchten-Lichtstrom	3886 lm
Leuchten-Lichtausbeute	101,2 lm/W

84 557 K3

Modul-Bezeichnung	LED-0785/830
Farbtemperatur	3000 K
Farbwiedergabeindex	CRI > 80
Modul-Lichtstrom	6010 lm
Leuchten-Lichtstrom	4055 lm
Leuchten-Lichtausbeute	105,6 lm/W

Produktbeschreibung

Leuchte besteht aus Edelstahl
Werkstoff-Nr. 1.4301
Sicherheitsglas klar
Reflektoroberfläche Reinstaluminium
Optische Silikonlinse · BEGA Hybrid Optics®
1,8 m wasserbeständige Anschlussleitung
07RN8-F 5G 1[□] mit eingebautem Wasserstopper und 1,2 m PVC Installationsrohr
BEGA Ultimate Driver®
LED-Netzteil
220-240 V \sim 0/50-60 Hz
DC 176-264 V
DALI-steuerbar
Zwischen Netz- und Steuerleitungen ist eine Basisisolierung vorhanden
BEGA Thermal Control®
Temporäre thermische Regulierung der Leuchtenleistung zum Schutz temperatur-empfindlicher Bauteile, ohne die Leuchte abzuschalten
Schutzklasse I
Schutzart IP 68 10 m
Staubdicht und druckwasserdicht
Maximale Eintauchtiefe 10 m
Nicht für den dauerhaften Betrieb unter Wasser geeignet
Druckbelastung 2.000 kg (~20 kN)
Schlagfestigkeit IK10
Schutz gegen mechanische Schläge < 20 Joule
Maximale Oberflächentemperatur 30 °C (gemessen nach EN 60598 bei $t_a = 15\text{ °C}$)
CE – Konformitätszeichen
 – Sicherheitszeichen
Gewicht: 7,2 kg
Dieses Produkt enthält Lichtquellen der Energieeffizienzklasse(n) D

Lebensdauer · Umgebungstemperatur

Bemessungstemperatur $t_a = 25\text{ °C}$
LED-Netzteil: > 50.000 h
LED-Modul: 110.000 h (L80B50)

Umgebungstemperatur max. $t_a = 40\text{ °C}$ (100 %)
LED-Netzteil: 50.000 h
LED-Modul: 80.000 h (L80B50)
100.000 h (L70B50)

Umgebungstemperatur max. $t_a = 50\text{ °C}$ (90 %)
LED-Netzteil: 50.000 h
LED-Modul: > 50.000 h (L70B50)

BEGA Thermal Control® schützt temperaturempfindliche Leuchtenbauteile, indem es die Nennleistung bei hoher Temperatur vorübergehend reduziert.

Lichttechnik

Halbstreuwinkel 21°
Leuchtendaten für das Lichttechnische Berechnungsprogramm DIALux für Außenbeleuchtung, Straßenbeleuchtung und Innenbeleuchtung, sowie Leuchtendaten im EULUMDAT und im IES-Format finden Sie auf unserer Website unter www.bega.com.

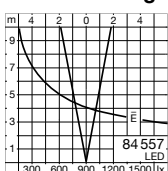
Einschaltstrom

Einschaltstrom: 5 A / 100 μ s
Maximale Anzahl Leuchten dieser Bauart je Leitungsschutzschalter:
B 10A: 28 Leuchten
B 16A: 45 Leuchten
C 10A: 28 Leuchten
C 16A: 48 Leuchten

BEGA Hybrid Optics®

Vollständige Lichtkontrolle dank optimaler Refraktion und Reflektion bietet BEGA Hybrid Optics®. Präzise berechnete Reflektoren mit einer Oberfläche aus Reinstaluminium sowie Linsen aus z.B. ultra-klaarem Silikon oder Glas erfassen nahezu jeden Lichtstrahl der LED-Module. Im Zusammenspiel der Linsen- und der Reflektortechnik wird die maximale Anwendungseffizienz erreicht.

Lichtverteilung



Ergänzungsteile

14000233R Rutschhemmendes Glas
BEGA rutschhemmende Gläser mit der
höchsten Bewertungsstufe R 13 nach
DIN 51130 können ohne Einschränkung für alle
öffentliche Bereiche eingesetzt werden.
Abriebfestigkeit nach EN ISO 10545-7 Klasse 3

70 688 Einbaugehäuse

70 730 Verteilerdose für den Einbau ins
Erdreich mit 7 Leitungseinführungen
Klemme 5 x 4[□]

Zu den Ergänzungsteilen gibt es eine
gesonderte Gebrauchsanweisung.

Bestellnummer 84 557

LED-Farbtemperatur wahlweise 2700 K
oder 3000 K

2700 K – Bestellnummer + **K27**

3000 K – Bestellnummer + **K3**

Mit dem Zusatz **R** hinter der Bestell-
nummer liefern wir diese Leuchte mit
rutschhemmendem Glas.