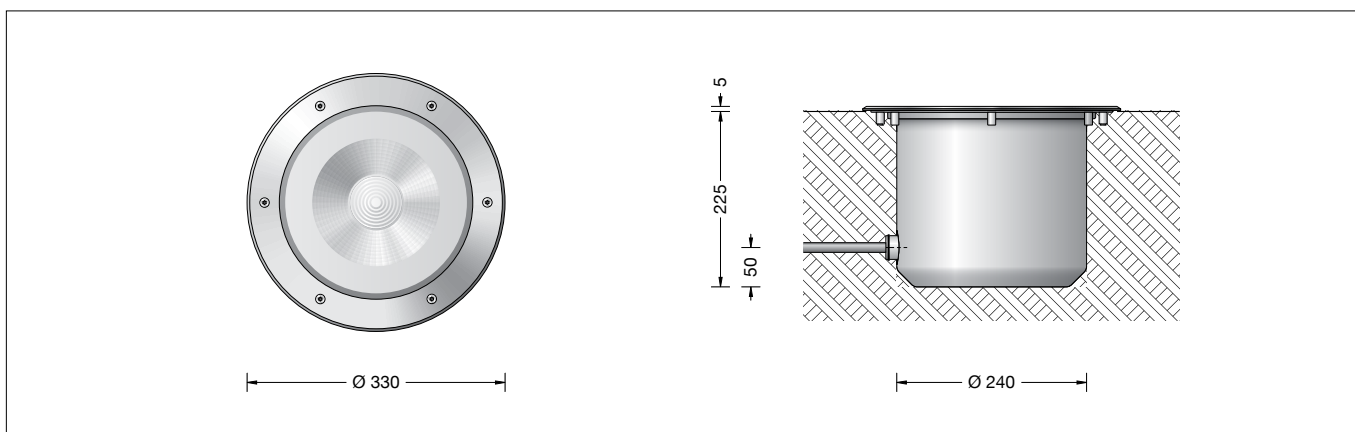


BEGA**84 557**

Bodeneinbauleuchte
In-ground luminaire
Luminaire à encastrer



Gebrauchsanweisung

Anwendung

Scheinwerfer mit symmetrisch-streuender Lichtstärkeverteilung.
Für den Einbau in Kies, Rasenflächen, Beete oder in befestigte, nicht brennbare Flächen. Überrollbar von Fahrzeugen mit luftgefüllten Reifen.

Bitte beachten Sie:

In Fahrspuren, wo die Leuchte horizontalen Kräften durch Bremsen, Beschleunigen und Richtungswechsel ausgesetzt ist, darf die Leuchte nicht eingesetzt werden.
Für begehbare öffentliche Bereiche empfehlen wir rutschhemmendes Glas – siehe Ergänzungsstelle.

Produktbeschreibung

Leuchte besteht aus Edelstahl
Werkstoff-Nr. 1.4301
Sicherheitsglas klar
Reflektoroberfläche Reinstaluminium
Optische Silikonlinse · BEGA Hybrid Optics®
1,8 m wasserbeständige Anschlussleitung
07RN8-F 5 G 1[□] mit eingebautem
Wasserstopper und 1,2 m PVC Installationsrohr
BEGA Ultimate Driver®
LED-Netzteil
220-240 V ~ 0/50-60 Hz
DC 176-264 V
DALI-steuerbar
Zwischen Netz- und Steuerleitungen ist eine Basisisolierung vorhanden
BEGA Thermal Control®
Temporäre thermische Regulierung der Leuchtenleistung zum Schutz temperatur-empfindlicher Bauteile, ohne die Leuchte abzuschalten
Schutzklasse I
Schutzart IP 68 10 m
Staubdicht und druckwasserdicht
Maximale Eintauchtiefe 10 m
Nicht für den dauerhaften Betrieb unter Wasser geeignet
Druckbelastung 2.000 kg (~20 kN)
Schlagfestigkeit IK10
Schutz gegen mechanische
Schläge < 20 Joule
Maximale Oberflächentemperatur 30 °C
(gemessen nach EN 60598 bei ta 15 °C)
CE – Konformitätszeichen
10 DE – Sicherheitszeichen
Gewicht: 7,2 kg
Dieses Produkt enthält Lichtquellen der Energieeffizienzklasse(n) D

Instructions for use

Application

Floodlight with symmetrical wide beam light distribution.
For embedding in gravel, lawns, flower beds, or in compacted, non-inflammable surfaces.
Drive-over luminaire for vehicles with pneumatic tyres.

Please note:

Luminaire must not be used for installation in road lanes, where the fixture is exposed to a horizontal strain due to braking, acceleration and change of direction.
For walk-through public areas, we recommend skid-blocking glass – see accessories.

Product description

Luminaire made of stainless steel
Steel grade no. 1.4301
Clear safety glass
Reflector surface made of pure aluminium
Optical silicone lens · BEGA Hybrid Optics®
1,8 m water-resistant connecting cable
07RN8-F 5 G 1[□] with implemented water stopper and 1.2 m PVC cable conduit
BEGA Ultimate Driver®
LED power supply unit
220-240 V ~ 0/50-60 Hz
DC 176-264 V
DALI controllable
A basic isolation exists between power cable and control line
BEGA Thermal Control®
Temporary thermal regulation to protect temperature-sensitive components without switching off the luminaire
Safety class I
Protection class IP 68 10 m
Dust-tight and water pressure tight
Maximum submersion depth 10 m
Not suitable for permanent operation under water
Pressure load 2,000 kg (~20 kN)
Impact strength IK10
Protection against mechanical impacts < 20 joule
Maximum surface temperature 30 °C
(measured according to EN 60598 of ta 15 °C)
CE – Conformity mark
10 DE – Safety mark
Weight: 7.2 kg
This product contains light sources of energy efficiency class(es) D

Fiche d'utilisation

Utilisation

Projecteur à encastrer à répartition lumineuse symétrique-diffuse.
Pour l'installation dans les graviers, les pelouses, parterres ou autres surfaces stabilisées ininflammables. Autorisant le roulement de véhicules équipés de pneumatiques.

Attention :

Le luminaire ne doit pas être installé dans des voies de circulation où il serait soumis à des sollicitations mécaniques horizontales provoquées par des freinages, des accélérations et des changements de direction.
Nous recommandons pour les lieux publics à circulation piétonne l'utilisation d'un verre antidérapant – voir accessoires.

Description du produit

Luminaire fabriqué en acier inoxydable
Matériau No. 1.4301
Verre de sécurité clair
Finition du réflecteur aluminium extra-pur
Lentille optique en silicone
BEGA Hybrid Optics®
1,8 m câble de raccordement résistant à l'eau
07RN8-F 5 G 1[□] avec stoppe-eau incorporé et 1,2 m de gaine de passage de câble PVC
BEGA Ultimate Driver®
Bloc d'alimentation LED
220-240 V ~ 0/50-60 Hz
DC 176-264 V
Pilotage DALI
Une isolation d'origine existe entre le réseau et les câbles de commande
BEGA Thermal Control®
Régulation thermique temporaire de la puissance des luminaires pour protéger les composants sensibles à la température, sans pour autant éteindre les luminaires
Classe de protection I
Degré de protection IP 68 10 m
Étanche à la poussière et à l'immersion
Profondeur maximale d'immersion 10 m
N'est pas approprié au fonctionnement permanent sous l'eau
Pression 2.000 kg (~20 kN)
Résistance aux chocs mécaniques IK10
Protection contre les chocs mécaniques < 20 joules
Température de surface maximale 30 °C
(mesurée selon EN 60598 de ta 15 °C)
CE – Sigle de conformité
10 DE – Sigle de sécurité
Poids: 7,2 kg
Ce produit contient des sources lumineuses de classe d'efficacité énergétique D

Sicherheit

Für die Installation und für den Betrieb dieser Leuchte sind die nationalen Sicherheitsvorschriften zu beachten. Die Montage und Inbetriebnahme darf nur durch eine Elektrofachkraft erfolgen. Wir empfehlen die bauseitige Absicherung über einen Fehlerstrom-Schutzschalter. Der Hersteller übernimmt keine Haftung für Schäden, die durch unsachgemäßen Einsatz oder Montage entstehen. Werden nachträglich Änderungen an der Leuchte vorgenommen, so gilt derjenige als Hersteller, der diese Änderungen vornimmt.

Überspannungsschutz

Die in der Leuchte verbauten elektronischen Komponenten sind nach DIN EN 61547 gegen Überspannung geschützt. Um einen zusätzlichen Schutz z. B. vor Transienten etc. zu erreichen, empfehlen wir separate Überspannungsschutzkomponenten. Sie finden diese auf unserer Website unter www.bega.com.

Safety

The installation and operation of this luminaire are subject to national safety regulations. Installation and commissioning may only be carried out by a qualified electrician. We recommend fuse protection via a residual current circuit breaker to be provided by the customer. The manufacturer accepts no liability for damage caused by improper use or installation. If subsequent modifications are made to the luminaire, the person responsible for these modifications shall be considered the manufacturer.

Overvoltage protection

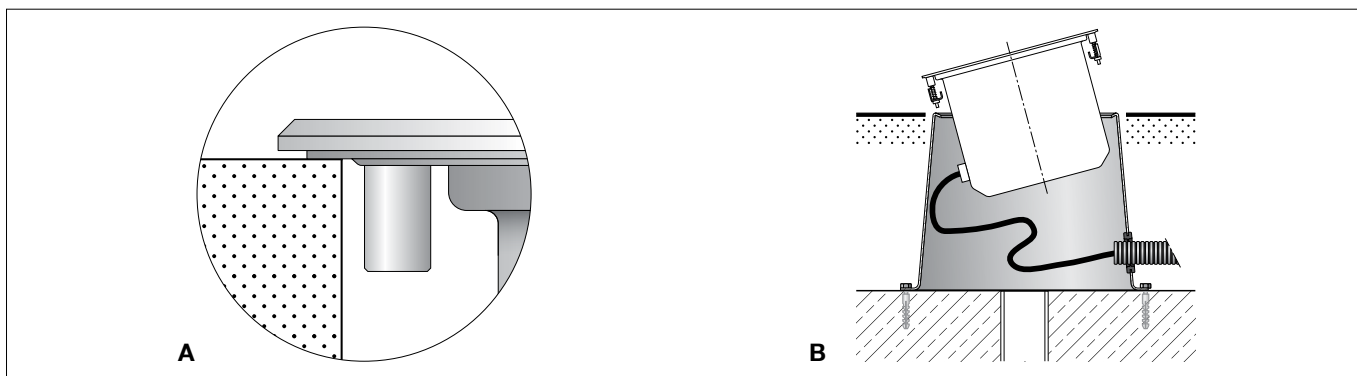
The electronic components installed in the luminaire are protected against overvoltage in accordance with DIN EN 61547. To achieve an additional protection against e. g. transients, etc. we recommend separate overvoltage protection components. You can find them on our website at www.bega.com.

Sécurité

Pour l'installation et l'utilisation de ce luminaire, respecter les normes de sécurité nationales. L'installation et la mise en service ne doivent être effectuées que par un électricien agréé. Nous recommandons la protection sur site par un disjoncteur différentiel. Le fabricant décline toute responsabilité pour tout dommage résultant d'une mise en œuvre ou d'une installation inappropriée du produit. Si des modifications sont apportées ultérieurement au luminaire, l'intervenant sera considéré comme étant le fabricant.

Protection contre les surtensions

Les composants électroniques installés dans le luminaire sont protégés contre la surtension conformément à la norme DIN EN 61547. Pour obtenir une protection supplémentaire contre la surtension, les tensions transitoires etc., nous proposons des composants de protection séparés. Vous les trouverez sur notre site web www.bega.com.



Montage

Leuchtengehäuse darf nicht in wärmedämmende Stoffe eingebaut werden. Leuchte für den Einbau in Kies, Rasenflächen und Beete.

Die Einbautiefe ist so vorzusehen, dass der Abdeckring über Bodenniveau liegt. Beim Einbau in befestigte Flächen muss das Gehäuse so festgesetzt werden, dass der Abdeckring nicht auf Kleinpflaster oder anderen Flächen aufliegt (Abb. A).

Hierzu kann es zweckmäßig sein, das Einbaugehäuse **70 688** zu verwenden (**Abb. B**).

Der elektrische Anschluss muss in entsprechender Schutzart und Schutzklasse mit geeigneten Anschlussklemmen (nicht im Lieferumfang enthalten) an der Leuchtenanschlussleitung erfolgen.

Wir empfehlen hierzu die Verwendung der Verteilerdose **70 730** oder **71 053**.

Dabei auf richtige Belegung der Anschlussleitung achten. Den Netzanschluss an der braunen (L), blauen (N) und grün-gelben Ader (⊕) vornehmen.

Der Anschluss der Steuerleitungen erfolgt über die beiden mit DALI gekennzeichneten Adern.

Bei Nichtbelegung dieser Adern wird die Leuchte mit voller Lichtleistung betrieben. Schrauben im Abdeckring gleichmäßig über Kreuz nachziehen.

Anzugsdrehmoment = 5 Nm.

Installation

Leuchtengehäuse darf nicht in wärmedämmende Stoffe eingebaut werden. Luminaire for recessed mounting in gravel, lawns and flower beds.

The recessed depth must be arranged such that the trim ring is above ground level.

When installed in compacted surfaces make sure that the housing is firmly fixed and that the trim ring is not directly resting on the pavement or other surfaces (Fig. A). For this purpose installation housing **70 688** can be practical (**Fig. B**).

The electrical connection must be carried out with matching protection class and safety class with suitable connection terminals (not included in the scope of delivery) at the luminaire power supply cable.

We recommend that you use distribution box **70 730** or **71 053** for this purpose.

Ensure that the connection cable is correctly connected.

Make the mains connection to the brown (L), blue (N) and green-yellow wires (⊕).

The control cables are connected via the two wires marked DALI.

If these wires are not assigned, the luminaire will work with full light output.

Tighten the screws in the trim ring evenly crosswise.

Torque = 5 Nm.

Installation

Le boîtier du luminaire ne doit pas être installé dans des matériaux d'isolation.

Luminaire pour installation dans les graviers les pelouses et les parterres.

La profondeur d'encastrement est à prévoir de telle façon que l'anneau de fermeture soit au-dessus du sol.

Lors de l'installation dans des surfaces stabilisées le boîtier à encastrer doit être fixé de telle sorte que l'anneau ne repose pas directement sur les pavés ou la dalle de surface (illustr. A).

Pour cela il peut être pratique d'utiliser le boîtier d'encastrement **70 688** (illustr. B).

Le raccordement électrique au câble de raccordement du luminaire doit être effectué avec des borniers appropriés (non fournis), selon l'indice et la classe de protection correspondants.

Nous conseillons l'utilisation de la boîte de dérivation **70 730** ou **71 053**.

Veiller au bon adressage aux bornes de raccordement.

Procéder au raccordement électrique des fils marron (L), bleu (N) et jaune-vert (⊕).

Le raccordement des câbles de pilotage s'effectue par les deux fils marqués DALI.

Si ces fils ne sont pas raccordés, le luminaire fonctionne à puissance lumineuse maximale.

Serrer en croix et régulièrement les vis dans l'anneau.

Moment de serrage = 5 Nm.

Bitte beachten Sie:

Den im Leuchtengehäuse befindlichen Trockenmittelbeutel nicht entfernen. Er dient zur Aufnahme von Restfeuchtigkeit.

Please note:

Do not remove the desiccant bag from the luminaire housing. It is needed to remove residual moisture.

Attention :

Ne pas retirer le sachet de dessiccant présent dans l'armature du luminaire. Il sert à absorber l'humidité résiduelle.

Leuchtmittel

| | |
|----------------------------|-----------------------------|
| Modul-Anschlussleistung | 35,7 W |
| Leuchten-Anschlussleistung | 38,4 W |
| Bemessungstemperatur | $t_a = 25 \text{ °C}$ |
| Umgebungstemperatur | $t_{a,max} = 40 \text{ °C}$ |

84 557 K27

| | |
|------------------------|--------------|
| Modul-Bezeichnung | LED-0785/827 |
| Farbtemperatur | 2700 K |
| Farbwiedergabeindex | CRI > 80 |
| Modul-Lichtstrom | 5760 lm |
| Leuchten-Lichtstrom | 3886 lm |
| Leuchten-Lichtausbeute | 101,2 lm/W |

84 557 R K27

| | |
|------------------------|--------------|
| Modul-Bezeichnung | LED-0785/827 |
| Farbtemperatur | 2700 K |
| Farbwiedergabeindex | CRI > 80 |
| Modul-Lichtstrom | 5760 lm |
| Leuchten-Lichtstrom | 3402 lm |
| Leuchten-Lichtausbeute | 88,6 lm/W |

84 557 K3

| | |
|------------------------|--------------|
| Modul-Bezeichnung | LED-0785/830 |
| Farbtemperatur | 3000 K |
| Farbwiedergabeindex | CRI > 80 |
| Modul-Lichtstrom | 6010 lm |
| Leuchten-Lichtstrom | 4055 lm |
| Leuchten-Lichtausbeute | 105,6 lm/W |

84 557 R K3

| | |
|------------------------|--------------|
| Modul-Bezeichnung | LED-0785/830 |
| Farbtemperatur | 3000 K |
| Farbwiedergabeindex | CRI > 80 |
| Modul-Lichtstrom | 6010 lm |
| Leuchten-Lichtstrom | 3550 lm |
| Leuchten-Lichtausbeute | 92,4 lm/W |

84 557 K4

| | |
|------------------------|--------------|
| Modul-Bezeichnung | LED-0785/840 |
| Farbtemperatur | 4000 K |
| Farbwiedergabeindex | CRI > 80 |
| Modul-Lichtstrom | 6165 lm |
| Leuchten-Lichtstrom | 4160 lm |
| Leuchten-Lichtausbeute | 108,3 lm/W |

84 557 R K4

| | |
|------------------------|--------------|
| Modul-Bezeichnung | LED-0785/840 |
| Farbtemperatur | 4000 K |
| Farbwiedergabeindex | CRI > 80 |
| Modul-Lichtstrom | 6165 lm |
| Leuchten-Lichtstrom | 3642 lm |
| Leuchten-Lichtausbeute | 94,8 lm/W |

Lichttechnik

Halbstreuwinkel 21°

Reinigung · Pflege

Nach der Montage der Leuchte ist eine Erstreinigung notwendig. Bauschmutz, Rückstände von Haftklebern, Farbspritzer und Flugrost müssen rückstandsfrei entfernt werden. Keinesfalls dürfen zur Reinigung Hochdruckreiniger und Werkzeuge aus normalem Stahl, Stahlbürsten oder Stahlwolle verwendet werden, da sich dadurch Fremdrost bildet.

Bei Anwendung von Edelstahlreinigern sind deren Gebrauchshinweise genau zu beachten. Für alle Reinigungsmittel gilt, dass sie frei von Salzsäure und Chloriden sein müssen. Wir empfehlen eine regelmäßige Reinigung der Leuchten.

Lamp

| | |
|-----------------------------|-----------------------------|
| Module connected wattage | 35.7 W |
| Luminaire connected wattage | 38.4 W |
| Rated temperature | $t_a = 25 \text{ °C}$ |
| Ambient temperature | $t_{a,max} = 40 \text{ °C}$ |

84 557 K27

| | |
|-------------------------------|--------------|
| Module designation | LED-0785/827 |
| Colour temperature | 2700 K |
| Colour rendering index | CRI > 80 |
| Module luminous flux | 5760 lm |
| Luminaire luminous flux | 3886 lm |
| Luminaire luminous efficiency | 101,2 lm/W |

84 557 R K27

| | |
|-------------------------------|--------------|
| Module designation | LED-0785/827 |
| Colour temperature | 2700 K |
| Colour rendering index | CRI > 80 |
| Module luminous flux | 5760 lm |
| Luminaire luminous flux | 3402 lm |
| Luminaire luminous efficiency | 88,6 lm/W |

84 557 K3

| | |
|-------------------------------|--------------|
| Module designation | LED-0785/830 |
| Colour temperature | 3000 K |
| Colour rendering index | CRI > 80 |
| Module luminous flux | 6010 lm |
| Luminaire luminous flux | 4055 lm |
| Luminaire luminous efficiency | 105,6 lm/W |

84 557 R K3

| | |
|-------------------------------|--------------|
| Module designation | LED-0785/830 |
| Colour temperature | 3000 K |
| Colour rendering index | CRI > 80 |
| Module luminous flux | 6010 lm |
| Luminaire luminous flux | 3550 lm |
| Luminaire luminous efficiency | 92,4 lm/W |

84 557 K4

| | |
|-------------------------------|--------------|
| Module designation | LED-0785/840 |
| Colour temperature | 4000 K |
| Colour rendering index | CRI > 80 |
| Module luminous flux | 6165 lm |
| Luminaire luminous flux | 4160 lm |
| Luminaire luminous efficiency | 108,3 lm/W |

84 557 R K4

| | |
|-------------------------------|--------------|
| Module designation | LED-0785/840 |
| Colour temperature | 4000 K |
| Colour rendering index | CRI > 80 |
| Module luminous flux | 6165 lm |
| Luminaire luminous flux | 3642 lm |
| Luminaire luminous efficiency | 94,8 lm/W |

Lighting technology

Half beam angle 21°

Cleaning · Maintenance

After installation, the luminaire should first be cleaned. Building dust, residues from contact adhesives, paint splashes and rust film must be completely removed. Never use high pressure cleaners and cleaning implements made of normal steel, steel brushes or steel wool because they cause extraneous rust to form. When using stainless steel cleaners, please read the directions carefully. Cleaning agents containing hydrochloric acid and chlorides should never be used. We recommend cleaning the luminaires regularly.

Lampe

| | |
|----------------------------------|-----------------------------|
| Puissance raccordée du module | 35,7 W |
| Puissance raccordée du luminaire | 38,4 W |
| Température de référence | $t_a = 25 \text{ °C}$ |
| Température d'ambiance | $t_{a,max} = 40 \text{ °C}$ |

84 557 K27

| | |
|-------------------------------|--------------|
| Désignation du module | LED-0785/827 |
| Température de couleur | 2700 K |
| Indice de rendu des couleurs | CRI > 80 |
| Flux lumineux du module | 5760 lm |
| Flux lumineux du luminaire | 3886 lm |
| Rendement lum. d'un luminaire | 101,2 lm/W |

84 557 R K27

| | |
|-------------------------------|--------------|
| Désignation du module | LED-0785/827 |
| Température de couleur | 2700 K |
| Indice de rendu des couleurs | CRI > 80 |
| Flux lumineux du module | 5760 lm |
| Flux lumineux du luminaire | 3402 lm |
| Rendement lum. d'un luminaire | 88,6 lm/W |

84 557 K3

| | |
|-------------------------------|--------------|
| Désignation du module | LED-0785/830 |
| Température de couleur | 3000 K |
| Indice de rendu des couleurs | CRI > 80 |
| Flux lumineux du module | 6010 lm |
| Flux lumineux du luminaire | 4055 lm |
| Rendement lum. d'un luminaire | 105,6 lm/W |

84 557 R K3

| | |
|-------------------------------|--------------|
| Désignation du module | LED-0785/830 |
| Température de couleur | 3000 K |
| Indice de rendu des couleurs | CRI > 80 |
| Flux lumineux du module | 6010 lm |
| Flux lumineux du luminaire | 3550 lm |
| Rendement lum. d'un luminaire | 92,4 lm/W |

84 557 K4

| | |
|-------------------------------|--------------|
| Désignation du module | LED-0785/840 |
| Température de couleur | 4000 K |
| Indice de rendu des couleurs | CRI > 80 |
| Flux lumineux du module | 6165 lm |
| Flux lumineux du luminaire | 4160 lm |
| Rendement lum. d'un luminaire | 108,3 lm/W |

84 557 R K4

| | |
|-------------------------------|--------------|
| Désignation du module | LED-0785/840 |
| Température de couleur | 4000 K |
| Indice de rendu des couleurs | CRI > 80 |
| Flux lumineux du module | 6165 lm |
| Flux lumineux du luminaire | 3642 lm |
| Rendement lum. d'un luminaire | 94,8 lm/W |

Technique d'éclairage

Angle de diffusion à demi-intensité 21°

Nettoyage · Entretien

Un premier nettoyage doit être fait dès l'installation du produit. Toutes les impuretés de chantier doivent être enlevées: salissures, laitance de ciment, colle, peinture etc. Pour le nettoyage, ne jamais utiliser de nettoyeurs haute pression et d'outils en acier normal (par exemple: brosse ou tampon métallique). En effet, le contact entre les deux aciers provoquerait un point de rouille parasite. Lors de l'utilisation de nettoyeurs spécifiques il faut suivre scrupuleusement les instructions du fabricant.

Afin d'éviter coloration, décoloration ou corrosion, il est impératif qu'aucun nettoyeur utilisé ne contienne de l'acide chlorhydrique. Nous recommandons un nettoyage régulier.

Austausch des LED-Moduls

Die Bezeichnung des LED-Moduls ist auf einem Etikett in der Leuchte vermerkt.

BEGA Ersatzmodule entsprechen in Lichtfarbe und Lichtleistung den ursprünglich verbauten Modulen. Der Austausch kann mit handelsüblichem Werkzeug durch qualifizierte Personen erfolgen.

Anlage spannungsfrei schalten.

LED sind hochwertige elektronische Bauteile! Bitte vermeiden Sie während des Auswechslens eine direkte Berührung der LED-Lichtaustrittsfläche mit den Händen.

Schlüsselöffnungen im Kopf der Schrauben von Schmutz und Ablagerungen säubern.

Dafür keinen Hochdruckreiniger verwenden. Leuchte öffnen und reinigen.

Nur lösungsmittelfreie Reinigungsmittel verwenden.

Das Leuchtgehäuse muss vollständig sauber und absolut trocken sein.

Bitte beachten Sie die Montageanleitung des LED-Moduls.

Alle Schrauben und Gewinde auf gute Gangbarkeit überprüfen und einfetten.

Dichtung überprüfen, ggf. ersetzen.

Ein gebrochenes Glas muss ersetzt werden.

Glas mit Dichtung mit der abgestuften Seite

nach oben und Rillenstruktur der Dichtung

unten in das Leuchtgehäuse einlegen.

Auf richtigen Sitz des Glases im Dichtungsbett achten.

Abdeckung auf Glasstufe aufsetzen und mit Schrauben über Kreuz fest anziehen.

Anzugsdrehmoment = 5 Nm.

Replacing the LED module

The designation of the LED module is noted on a label in the luminaire.

The light colour and light output of BEGA replacement modules correspond to those of the modules originally fitted. The module can be replaced by qualified persons using standard tools.

Disconnect the electrical installation.

LED are high-quality electronic components! Please avoid touching the light output opening of the LED directly during relamping.

Clean dirt and deposits from key openings of screw head. Do not use a high pressure cleaner. Open the luminaire and clean.

Use only solvent-free cleaners.

The luminaire housing must be completely clean and absolutely dry.

Please follow the installation instructions for the LED module.

Check all screws and threads thoroughly and grease them.

Check the gasket and replace, if necessary.

A broken glass must be replaced.

Insert glass with gasket - with stepped side turned upward and the groove structure of the gasket turned downward - into the luminaire housing. Make sure that the glass is correctly positioned in the gasket bed.

Place trim ring onto glass step and tighten screws crosswise.

Torque = 5 Nm.

Remplacement du module LED

La désignation du module LED est inscrite sur une étiquette apposée dans le luminaire.

Les modules de rechange BEGA correspondent aux modules d'origine en termes de couleur de lumière et de flux lumineux. Le module LED peut être remplacé par une personne qualifiée à l'aide d'outils disponibles dans le commerce.

Travailler hors tension.

Les LED sont des composants électroniques de haute précision! Éviter de toucher la surface de diffusion des LED avec les doigts pendant le remplacement.

Débarrasser les têtes des vis de toute saleté ou dépôts éventuels.

Ne pas utiliser de nettoyeur haute pression.

Ouvrir et nettoyer le luminaire.

N'utiliser que des produits d'entretien appropriés. Le boîtier doit être entièrement propre et absolument sec.

Respecter la fiche d'utilisation du module LED.

Vérifier et graisser toutes les vis et les filetages.

Vérifier et remplacer le joint le cas échéant.

Un verre endommagé doit être remplacé.

Installer le verre avec le joint - (avec

l'épaulement du verre positionné vers le haut

et les rainures du joint positionnées vers le

bas) dans le boîtier du luminaire. Veiller au bon

emplacement du verre dans la gorge du joint.

Poser l'anneau sur l'épaulement du verre et

serrer en croix et fermement les vis.

Moment de serrage = 5 Nm.

Ergänzungssteile

14000233R Rutschhemmendes Glas
BEGA rutschhemmende Gläser mit der höchsten Bewertungsstufe R 13 nach DIN 51130 können ohne Einschränkung für alle öffentliche Bereiche eingesetzt werden.
Abriebfestigkeit nach EN ISO 10545-7 Klasse 3

Accessories

14000233R Skid-blocking glass
BEGA skid-blocking glass with the highest rating R 13 according to DIN 51130 can be used without restriction for all public areas.
Abrasion resistance according to EN ISO 10545-7 Class 3

Accessoires

14000233R Verre antidérapant
Les verres antidérapants BEGA avec le coefficient maximal R 13, selon DIN 51130 peuvent être utilisés sans restrictions dans toutes les zones publiques à circulation piétonne. Résistance à l'abrasion selon EN ISO 10545-7 Classe 3

70688 Einbaugehäuse

70688 Installation housing

70688 Boîtier d'encastrement

70730 Verteilerdose für den Einbau ins Erdreich mit 7 Leitungseinführungen
Klemme 5 x 4[□]

70730 Distribution box for installation in soil with 7 cable entries
Connection terminals 5 x 4[□]

70730 Boîte de dérivation pour encastrement dans le sol avec 7 entrées de câble
Borniers 5 x 4[□]

Zu den Ergänzungssteilen gibt es eine gesonderte Gebrauchsanweisung.

For the accessories a separate instructions for use can be provided upon request.

Une fiche d'utilisation pour ces accessoires est disponible.

Ersatzteile

| | |
|--------------------------|---------------|
| Ersatzglas rutschhemmend | 14 000 233 R |
| Ersatzglas | 14 001 523 |
| LED-Netzteil | DEV-0270/700i |
| LED-Modul 2700 K | LED-0785/827 |
| LED-Modul 3000 K | LED-0785/830 |
| LED-Modul 4000 K | LED-0785/840 |
| Reflektor | 76 001 613 |
| Dichtung Glas | 83 002 037 |

Spare parts

| | |
|---------------------------|---------------|
| Spare glass skid blocking | 14 000 233 R |
| Spare glass | 14 001 523 |
| LED power supply unit | DEV-0270/700i |
| LED module 2700 K | LED-0785/827 |
| LED module 3000 K | LED-0785/830 |
| LED module 4000 K | LED-0785/840 |
| Reflector | 76 001 613 |
| Gasket glass | 83 002 037 |

Pièces de rechange

| | |
|--------------------------------|---------------|
| Verre de rechange antidérapant | 14 000 233 R |
| Verre de rechange | 14 001 523 |
| Bloc d'alimentation LED | DEV-0270/700i |
| Module LED 2700 K | LED-0785/827 |
| Module LED 3000 K | LED-0785/830 |
| Module LED 4000 K | LED-0785/840 |
| Réflecteur | 76 001 613 |
| Joint du verre | 83 002 037 |