

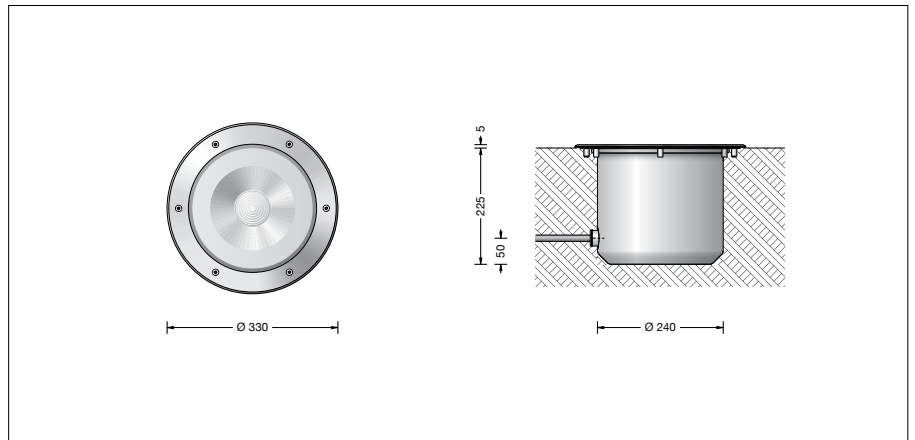
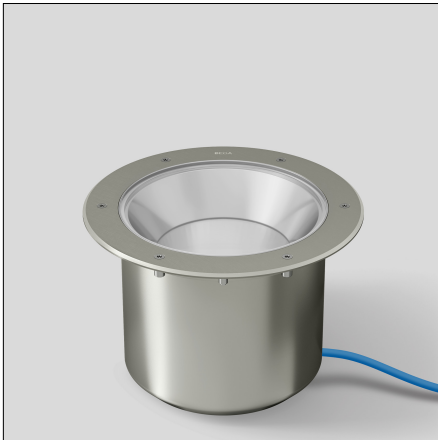
**BEGA****84 557**

Bodeneinbauleuchte



Projekt · Referenznummer

Datum



## Produktdatenblatt

### Produktbeschreibung

Leuchte besteht aus Edelstahl  
 Werkstoff-Nr. 1.4301  
 Sicherheitsglas klar  
 Reflektoroberfläche Reinstaluminium  
 Optische Silikonlinse · BEGA Hybrid Optics®  
 1,8 m wasserbeständige Anschlussleitung  
 07RN8-F 5 G 1<sup>□</sup> mit eingebautem  
 Wasserstopper und 1,2 m PVC Installationsrohr  
 BEGA Ultimate Driver®  
 LED-Netzteil  
 220-240 V ~ 0/50-60 Hz  
 DC 176-264 V  
 DALI-steuerbar  
 Zwischen Netz- und Steuerleitungen ist eine  
 Basisisolierung vorhanden  
 BEGA Thermal Control®  
 Temporäre thermische Regulierung der  
 Leuchtenleistung zum Schutz temperatur-  
 empfindlicher Bauteile, ohne die Leuchte  
 abzuschalten  
 Schutzklasse I  
 Schutzart IP 68 10 m  
 Staubdicht und druckwasserdicht  
 Maximale Eintauchtiefe 10 m  
 Nicht für den dauerhaften Betrieb unter Wasser  
 geeignet  
 Druckbelastung 2.000 kg (~20 kN)  
 Schlagfestigkeit IK10  
 Schutz gegen mechanische  
 Schläge < 20 Joule  
 Maximale Oberflächentemperatur 30 °C  
 (gemessen nach EN 60598 bei t<sub>a</sub> 15 °C)  
 CE – Konformitätszeichen  
 – Sicherheitszeichen  
 Gewicht: 7,2 kg  
 Dieses Produkt enthält Lichtquellen der  
 Energieeffizienzklasse(n) D

### Anwendung

Scheinwerfer mit symmetrisch-streuender  
 Lichtstärkeverteilung.  
 Für den Einbau in Kies, Rasenflächen, Beete  
 oder in befestigte, nicht brennbare Flächen.  
 Überrollbar von Fahrzeugen mit luftgefüllten  
 Reifen.

#### Bitte beachten Sie:

In Fahrspuren, wo die Leuchte horizontalen  
 Kräften durch Bremsen, Beschleunigen und  
 Richtungswechsel ausgesetzt ist, darf die  
 Leuchte nicht eingesetzt werden.  
 Für begehbare öffentliche Bereiche  
 empfehlen wir rutschhemmendes Glas  
 – siehe Ergänzungsteile.

### Leuchtmittel

Modul-Anschlussleistung	35,7 W
Leuchten-Anschlussleistung	38,4 W
Bemessungstemperatur	t <sub>a</sub> = 25 °C
Umgebungstemperatur	t <sub>a max</sub> = 40 °C

### 84 557 K27

Modul-Bezeichnung	LED-0785/827
Farbtemperatur	2700 K
Farbwiedergabeindex	CRI > 80
Modul-Lichtstrom	5760 lm
Leuchten-Lichtstrom	3886 lm
Leuchten-Lichtausbeute	101,2 lm/W

### 84 557 K3

Modul-Bezeichnung	LED-0785/830
Farbtemperatur	3000 K
Farbwiedergabeindex	CRI > 80
Modul-Lichtstrom	6010 lm
Leuchten-Lichtstrom	4055 lm
Leuchten-Lichtausbeute	105,6 lm/W

### 84 557 K4

Modul-Bezeichnung	LED-0785/840
Farbtemperatur	4000 K
Farbwiedergabeindex	CRI > 80
Modul-Lichtstrom	6165 lm
Leuchten-Lichtstrom	4160 lm
Leuchten-Lichtausbeute	108,3 lm/W

### Einschaltstrom

Einschaltstrom: 5 A / 100 μs  
 Maximale Anzahl Leuchten dieser Bauart  
 je Leitungsschutzschalter:  
 B 10A: 35 Leuchten  
 B 16A: 56 Leuchten  
 C 10A: 35 Leuchten  
 C 16A: 56 Leuchten

### Lebensdauer · Umgebungstemperatur

Bemessungstemperatur t<sub>a</sub> = 25 °C  
 LED-Netzteil: > 50.000 h  
 LED-Modul: 110.000 h (L 80 B 50)

Umgebungstemperatur max. t<sub>a</sub> = 40 °C (100 %)  
 LED-Netzteil: 50.000 h  
 LED-Modul: 80.000 h (L 80 B 50)  
 100.000 h (L 70 B 50)

Umgebungstemperatur max. t<sub>a</sub> = 50 °C (90 %)  
 LED-Netzteil: 50.000 h  
 LED-Modul: > 50.000 h (L 70 B 50)

BEGA Thermal Control® schützt  
 temperaturempfindliche Leuchtenbauteile,  
 indem es die Nennleistung bei hoher  
 Temperatur vorübergehend reduziert.

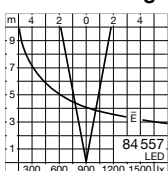
### Lichttechnik

Halbstreuwinkel 21°  
 Leuchtdaten für das Lichttechnische  
 Berechnungsprogramm DIALux für  
 Außenbeleuchtung, Straßenbeleuchtung und  
 Innenbeleuchtung, sowie Leuchtdaten im  
 EULUMDAT und im IES-Format finden Sie auf  
 unserer Website unter [www.bega.com](http://www.bega.com).

### BEGA Hybrid Optics®

Vollständige Lichtkontrolle dank optimaler  
 Refraktion und Reflektion bietet BEGA Hybrid  
 Optics®. Präzise berechnete Reflektoren mit  
 einer Oberfläche aus Reinstaluminium sowie  
 Linsen aus z.B. ultra-klaarem Silikon oder  
 Glas erfassen nahezu jeden Lichtstrahl der  
 LED-Module. Im Zusammenspiel der Linsen-  
 und der Reflektortechnik wird die maximale  
 Anwendungseffizienz erreicht.

### Lichtverteilung



#### **Ergänzungsteile**

**14000233R** Rutschhemmendes Glas  
BEGA rutschhemmende Gläser mit der  
höchsten Bewertungsstufe R 13 nach  
DIN 51130 können ohne Einschränkung für alle  
öffentliche Bereiche eingesetzt werden.  
Abriebfestigkeit nach EN ISO 10545-7 Klasse 3

**70 688** Einbaugehäuse

**70 730** Verteilerdose für den Einbau ins  
Erdreich mit 7 Leitungseinführungen  
Klemme 5 x 4<sup>□</sup>

Zu den Ergänzungsteilen gibt es eine  
gesonderte Gebrauchsanweisung.

#### **Bestellnummer 84 557**

LED-Farbttemperatur wahlweise 2700 K,  
3000 K oder 4000 K  
2700 K – Bestellnummer + **K27**  
3000 K – Bestellnummer + **K3**  
4000 K – Bestellnummer + **K4**

Mit dem Zusatz **R** hinter der Bestell-  
nummer liefern wir diese Leuchte mit  
rutschhemmendem Glas.