

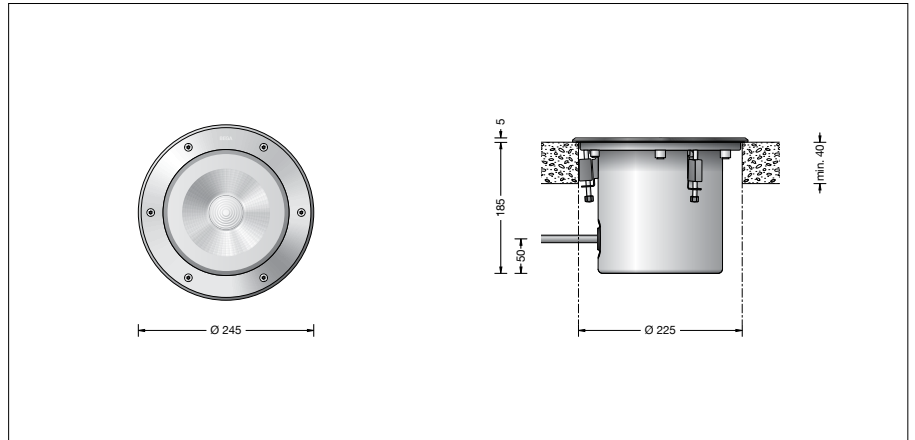
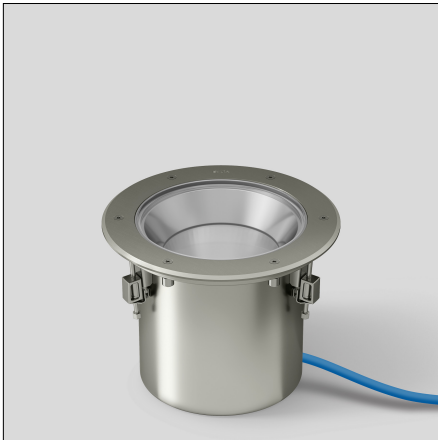
BEGA**84 560**

Bodeneinbauleuchte



Projekt · Referenznummer

Datum

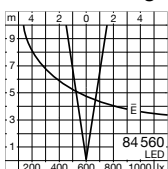


Produktdatenblatt

Produktbeschreibung

Leuchte besteht aus Edelstahl
 Werkstoff-Nr. 1.4301
 Sicherheitsglas klar
 Reflektoroberfläche Reinstaluminium
 Optische Silikonlinse · BEGA Hybrid Optics®
 Erforderliche Einbauöffnung \varnothing 225 mm
 Mindestmaterialstärke 40 mm
 Befestigung des Leuchtengehäuses über drei keilförmige Klemmelemente
 1,8 m wasserbeständige Anschlussleitung
 07RN8-F 5 G 1[□] mit eingebautem Wasserstopper und 1,2 m PVC Installationsrohr
 BEGA Ultimate Driver®
 LED-Netzteil
 220-240 V \sim 0/50-60 Hz
 DC 176-264 V
 DALI-steuerbar
 Zwischen Netz- und Steuerleitungen ist eine Basisisolierung vorhanden
 BEGA Thermal Control®
 Temporäre thermische Regulierung der Leuchtenleistung zum Schutz temperatur-empfindlicher Bauteile, ohne die Leuchte abzuschalten
 Schutzklasse I
 Schutzart IP 68 10 m
 Staubdicht und druckwasserdicht
 Maximale Eintauchtiefe 10 m
 Nicht für den dauerhaften Betrieb unter Wasser geeignet
 Druckbelastung 2.000 kg (~20 kN)
 Schlagfestigkeit IK10
 Schutz gegen mechanische Schläge < 20 Joule
 Maximale Oberflächentemperatur 35 °C (gemessen nach EN 60598 bei t_a 15 °C)
CE – Konformitätszeichen
 – Sicherheitszeichen
 Gewicht: 4,4 kg
 Dieses Produkt enthält Lichtquellen der Energieeffizienzklasse(n) D, E

Lichtverteilung



Anwendung

Bodeneinbauleuchte mit symmetrisch-bündelnder Lichtstärkeverteilung.
 Für den Einbau in Bodenausschnitten in Oberböden. Überrollbar von Fahrzeugen mit luftgefüllten Reifen.

Bitte beachten Sie:

In Fahrspuren, wo die Leuchte horizontalen Kräften durch Bremsen, Beschleunigen und Richtungswechsel ausgesetzt ist, darf die Leuchte nicht eingesetzt werden.
 Für begehbare öffentliche Bereiche empfehlen wir rutschhemmendes Glas – siehe Ergänzungssteile.

Leuchtmittel

Modul-Anschlussleistung 24,1 W
 Leuchten-Anschlussleistung 26,2 W
 Bemessungstemperatur $t_a = 25$ °C
 Umgebungstemperatur $t_{a,max} = 40$ °C

84 560 K27

Modul-Bezeichnung LED-0800/827
 Farbtemperatur 2700 K
 Farbwiedergabeindex CRI > 80
 Modul-Lichtstrom 3710 lm
 Leuchten-Lichtstrom 2433 lm
 Leuchten-Lichtausbeute 92,9 lm/W

84 560 K3

Modul-Bezeichnung LED-0800/830
 Farbtemperatur 3000 K
 Farbwiedergabeindex CRI > 80
 Modul-Lichtstrom 3910 lm
 Leuchten-Lichtstrom 2564 lm
 Leuchten-Lichtausbeute 97,9 lm/W

84 560 K4

Modul-Bezeichnung LED-0800/840
 Farbtemperatur 4000 K
 Farbwiedergabeindex CRI > 80
 Modul-Lichtstrom 4010 lm
 Leuchten-Lichtstrom 2629 lm
 Leuchten-Lichtausbeute 100,3 lm/W

Einschaltstrom

Einschaltstrom: 5 A / 100 μ s
 Maximale Anzahl Leuchten dieser Bauart je Leitungsschutzschalter:
 B 10A: 35 Leuchten
 B 16A: 56 Leuchten
 C 10A: 35 Leuchten
 C 16A: 56 Leuchten

Lebensdauer · Umgebungstemperatur

Bemessungstemperatur $t_a = 25$ °C
 LED-Netzteil: > 50.000 h
 LED-Modul: 105.000 h (L 80 B 50)

Umgebungstemperatur max. $t_a = 40$ °C (100 %)

LED-Netzteil: 50.000 h
 LED-Modul: 70.000 h (L 80 B 50)
 100.000 h (L 70 B 50)

Umgebungstemperatur max. $t_a = 50$ °C (85 %)

LED-Netzteil: 50.000 h
 LED-Modul: > 50.000 h (L 70 B 50)

BEGA Thermal Control® schützt temperaturempfindliche Leuchtenbauteile, indem es die Nennleistung bei hoher Temperatur vorübergehend reduziert.

Lichttechnik

Halbstreuwinkel 17°
 Leuchtendaten für das Lichttechnische Berechnungsprogramm DIALux für Außenbeleuchtung, Straßenbeleuchtung und Innenbeleuchtung, sowie Leuchtendaten im EULUMDAT und im IES-Format finden Sie auf unserer Website unter www.bega.com.

BEGA Hybrid Optics®

Vollständige Lichtkontrolle dank optimaler Refraktion und Reflektion bietet BEGA Hybrid Optics®. Präzise berechnete Reflektoren mit einer Oberfläche aus Reinstaluminium sowie Linsen aus z.B. ultra-klaarem Silikon oder Glas erfassen nahezu jeden Lichtstrahl der LED-Module. Im Zusammenspiel der Linsen- und der Reflektortechnik wird die maximale Anwendungseffizienz erreicht.

Ergänzungsteile

14000225R Rutschhemmendes Glas
BEGA rutschhemmende Gläser mit der
höchsten Bewertungsstufe R 13 nach
DIN 51130 können ohne Einschränkung für alle
öffentliche Bereiche eingesetzt werden.
Abriebfestigkeit nach EN ISO 10545-7 Klasse 3

70 730 Verteilerdose für den Einbau ins
Erdreich mit 7 Leitungseinführungen
Klemme 5 x 4[□]

Zu den Ergänzungsteilen gibt es eine
gesonderte Gebrauchsanweisung.

Bestellnummer 84 560

LED-Farbtemperatur wahlweise 2700 K,
3000 K oder 4000 K
2700 K – Bestellnummer + **K27**
3000 K – Bestellnummer + **K3**
4000 K – Bestellnummer + **K4**

Mit dem Zusatz **R** hinter der Bestell-
nummer liefern wir diese Leuchte mit
rutschhemmendem Glas.