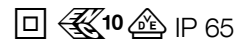


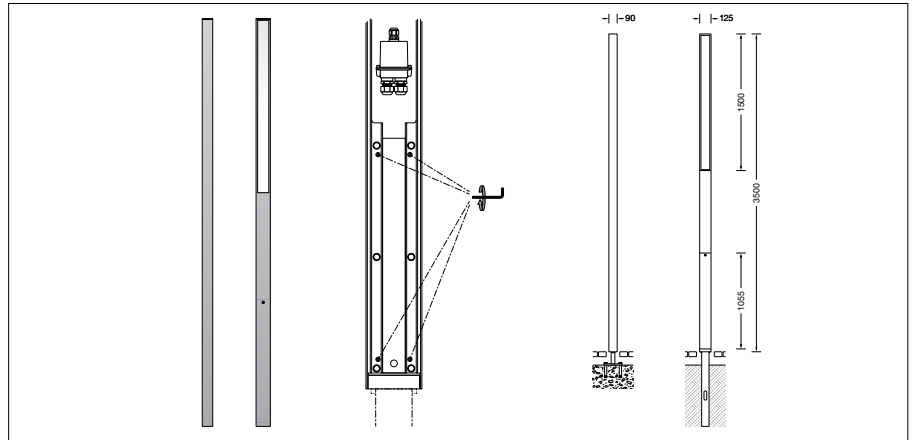
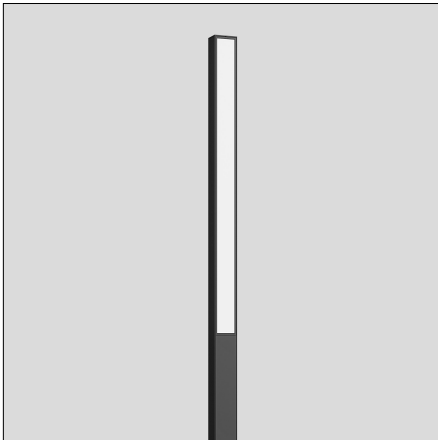
BEGA**84 563**

Lichtbauelement



Projekt · Referenznummer

Datum



Produktdatenblatt

Anwendung

Lichtbauelement mit rechteckigem Grundriss und einseitigem Lichtaustritt.

Leuchtmittel

Modul-Anschlussleistung 22,5 W
 Leuchten-Anschlussleistung 25 W
 Bemessungstemperatur $t_a = 25\text{ °C}$
 Umgebungstemperatur $t_{a\text{ max}} = 65\text{ °C}$

84 563 K3

Modul-Bezeichnung 3x LED-1116/830
 Farbtemperatur 3000 K
 Farbwiedergabeindex CRI > 80
 Modul-Lichtstrom 4215 lm
 Leuchten-Lichtstrom 1651 lm
 Leuchten-Lichtausbeute 66 lm/W

84 563 K4

Modul-Bezeichnung 3x LED-1116/840
 Farbtemperatur 4000 K
 Farbwiedergabeindex CRI > 80
 Modul-Lichtstrom 4425 lm
 Leuchten-Lichtstrom 1733 lm
 Leuchten-Lichtausbeute 69,3 lm/W

Lebensdauer · Umgebungstemperatur

Bemessungstemperatur $t_a = 25\text{ °C}$
 LED-Netzteil: > 50.000 h
 LED-Modul: 190.000 h (L 80 B 50)

Umgebungstemperatur max. $t_a = 65\text{ °C}$ (100 %)

LED-Netzteil: 50.000 h
 LED-Modul: 110.000 h (L 80 B 50)

Produktbeschreibung

Leuchte besteht aus Aluminium, Aluminiumguss und Edelstahl
 Beschichtungstechnologie BEGA Unidure®
 Farbe Grafit oder Silber
 Sicherheitsglas weiß
 Befestigung des Lichtbauelements mit dem Erdstück **71 192** oder mit dem Aufschraubsockel **71 191** zum Aufschrauben auf ein Fundament (siehe Ergänzungsteile)
 Anschlussdose mit 2 Leitungsverdrahtungen zur Durchverdrahtung der Netzanschlussleitung von $\varnothing 8\text{--}17\text{ mm}$ max. $5 \times 4\text{ }^{\square}$
 1 Leitungsverdrahtung werkseitig mit Blindstopfen verschlossen
 Mit eingesetzter Tür aus Aluminium
 Vierkant-Türverschluss (SW 8 mm)
 BEGA Ultimate Driver®
 Erfüllt Flicker-Anforderungen gemäß IEEE 1789, DIN IEC/TR 63158, DIN IEC/TR 61547-1
 LED-Netzteil 220-240 V \sim 0/50-60 Hz
 DC 176-264 V
 DALI-steuerbar
 Anzahl der DALI-Adressen: 1
 Zwischen Netz- und Steuerleitungen ist eine Basisisolierung vorhanden
 BEGA Thermal Control®
 Temporäre thermische Regulierung der Leuchtenleistung zum Schutz temperaturempfindlicher Bauteile, ohne die Leuchte abzuschalten
 Schutzklasse II
 Schutzart IP 65
 Staubdicht und Schutz gegen Strahlwasser
 Schlagfestigkeit IK06
 Schutz gegen mechanische Schläge < 1 Joule
 – Sicherheitszeichen
 – Konformitätszeichen
 Windangriffsfläche: 0,44 m²
 Gewicht: 24,0 kg
 Dieses Produkt enthält Lichtquellen der Energieeffizienzklasse(n) C

Lichttechnik

Leuchtendaten für das Lichttechnische Berechnungsprogramm DIALux für Außenbeleuchtung, Straßenbeleuchtung und Innenbeleuchtung, sowie Leuchtendaten im EULUMDAT- und im IES-Format finden Sie auf der BEGA Website unter www.bega.com.

Einschaltstrom

Einschaltstrom: 5 A / 100 μs
 Maximale Anzahl Leuchten dieser Bauart je Leitungsschutzschalter:
 B 10A: 28 Leuchten
 B 16A: 45 Leuchten
 C 10A: 28 Leuchten
 C 16A: 48 Leuchten

Lichtstromanteile

Lichtstromanteil oberer Halbraum 50 %
 Lichtstromanteil unterer Halbraum 50 %

BUG-Rating nach IES TM-15-07: 0-4-2
 CEN Flux Code nach EN 13032-2: 13-37-67-50-100-13-37-67-50

Ergänzungsteile

71 192 Erdstück
71 191 Aufschraubsockel

Es gibt dazu eine gesonderte Gebrauchsanweisung.

Bestellnummer 84 563

LED-Farbtemperatur wahlweise 3000 K oder 4000 K
 3000 K – Bestellnummer + **K3**
 4000 K – Bestellnummer + **K4**

Farbe wahlweise Grafit oder Silber
 Grafit – Bestellnummer
 Silber – Bestellnummer + **A**

Lichtverteilung

