

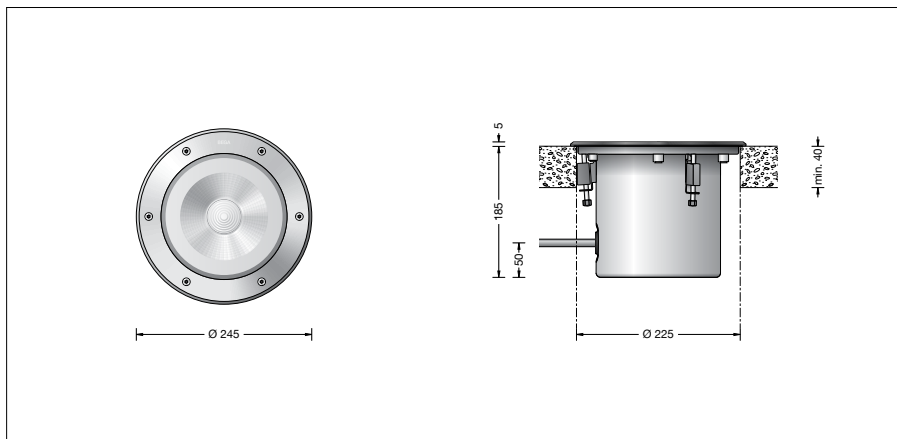
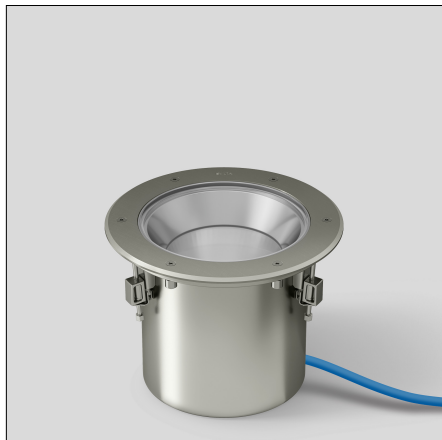
BEGA**84 570**

Grondinbouwarmatuur



Project · Referentienummer

Datum



Productdatablad

Toepassing

Grondinbouwarmatuur met symmetrisch bundelende lichtsterkteverdeling.
Voor inbouw in uitsparingen in dekvloeren.
Overrijdbaar door voertuigen met luchtbanden.

Opmerking:

Het armatuur mag niet worden gemonteerd in rijstroken waar het wordt blootgesteld aan horizontale krachten door remmende, optrekkende en van richting veranderende voertuigen.

Voor openbare verkeersgebieden adviseren wij antislip glas – zie accessoires.

BEGA Hybrid Optics®

BEGA Hybrid Optics® biedt volledige lichtcontrole dankzij optimale refractie en reflectie. Nauwkeurig berekende reflectoren met een oppervlak van aluminium en lenzen van bijv. ultrahelder silicone of glas vangen nagenoeg elke lichtstraal van de LED-modules op. In het samenspel van de lens- en reflectortechniek wordt de maximale gebruiksefficiëntie bereikt.

Lichttechniek

Halve bundelbreedte 37°
Armatuurgegevens voor het lichttechnische berekeningsprogramma DIALux voor buitenverlichting, straatverlichting en binnenverlichting, alsmede armatuurgegevens in EULUMDAT- en IES-formaat vindt u op onze website www.bega.com.

Inschakelstroom

Inschakelstroom: 5 A / 100 µs
Maximaal aantal armaturen met deze bouwvorm per aardlekautomaat:
B10A: 35 armaturen
B16A: 56 armaturen
C10A: 35 armaturen
C16A: 56 armaturen

Productbeschrijving

Het armatuur bestaat uit edelstaal
Materiaal-nr. 1.4301
Veiligheidsglas helder
Reflectoroppervlak van aluminium
Optische siliconenlens · BEGA Hybrid Optics®
Vereiste inbouwopening ø 225 mm
Min. materiaaldikte 40 mm
Het armatuurhuis wordt met drie spievormige klemelementen bevestigd
1,8 m waterbestendige aansluitkabel
07RN8-F 5 G 1[□] met ingebouwde waterstopper en 1,2 m PVC-installatiebuis
BEGA Ultimate Driver®
LED-netdeel
220-240 V ~ 0/50-60 Hz
DC 176-264 V
DALI-regelbaar
Tussen net- en stuurkabels is een basisisolatie aanwezig
BEGA Thermal Control®
Tijdelijke thermische regeling van het armatuur voor de bescherming van temperatuurgevoelige bouwdeelen zonder de armatuur uit te schakelen
Veiligheidsklasse I
Classificatie IP 68 10 m
Stofdicht en drukwaterdicht
Maximale inbouwdiepte onderwater 10 m
Niet geschikt voor permanent gebruik onder water
Drukbelasting 2.000 kg (~20 kN)
Stootvastheid IK10
Bescherming tegen mechanische stoten < 20 joule
Maximale oppervlaktetemperatuur 35 °C (gemeten volgens EN 60598 bij ta 15 °C)
CE – Symbool overeenkomstig richtlijn Europese Unie
10 – Veiligheidssymbol
Gewicht: 4,5 kg
Dit product bevat lichtbronnen met energie-efficiëntieklasse D, E

Lichtbron

| | |
|---------------------------|----------------------------|
| Module-aansluitvermogen | 24,1 W |
| Armatuur-aansluitvermogen | 26,2 W |
| Nominale temperatuur | t _a = 25 °C |
| Omgevingstemperatuur | t _{a max} = 40 °C |

84 570 K27

| | |
|-----------------------|--------------|
| Module-benaming | LED-0800/827 |
| Kleurtemperatuur | 2700 K |
| Kleurweergave-index | CRI > 80 |
| module-lichtstroom | 3710 lm |
| Armaturen-lichtstroom | 2442 lm |
| Armatuurrendement | 93,2 lm/W |

84 570 K3

| | |
|-----------------------|--------------|
| Module-benaming | LED-0800/830 |
| Kleurtemperatuur | 3000 K |
| Kleurweergave-index | CRI > 80 |
| Module-lichtstroom | 3910 lm |
| Armaturen-lichtstroom | 2574 lm |
| Armatuurrendement | 98,2 lm/W |

84 570 K4

| | |
|-----------------------|--------------|
| Module-benaming | LED-0800/840 |
| Kleurtemperatuur | 4000 K |
| Kleurweergave-index | CRI > 80 |
| Module-lichtstroom | 4010 lm |
| Armaturen-lichtstroom | 2639 lm |
| Armatuurrendement | 100,7 lm/W |

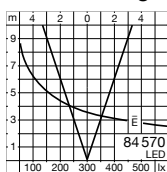
Levensduur · Omgevingstemperatuur

| | |
|--|--------------------|
| Nominale temperatuur t _a = 25 °C | |
| LED-netdeel: | > 50.000h |
| LED-module: | 105.000h (L80 B50) |
| Omgevingstemperatuur max. t _a = 40 °C (100 %) | |
| LED-netdeel: | 50.000h |
| LED-module: | 70.000h (L80 B50) |
| | 100.000h (L70 B50) |

| | |
|---|---------------------|
| Omgevingstemperatuur max. t _a = 50 °C (85 %) | |
| LED-netdeel: | > 50.000h |
| LED-module: | > 50.000h (L70 B50) |

BEGA Thermal Control® beveiligd temperatuur gevoelige armatuurdelen door het nominaal vermogen bij hoge temperaturen etijdelijk te verlagen.

Lichtverdeling



Accessoires

14000225R Antislip glas

Antislip glazen van BEGA met het hoogste classificatieniveau R 13 volgens DIN 51130 kunnen zonder beperking voor alle toepassingen in de openbare sector worden gebruikt. Slijtagebestendigheid volgens EN ISO 10545-7 klasse 3

70 730 Verdeeldoos voor inbouw in de grond met 7 kabelinvoeren · klem 5 x 4[□]

Voor de accessoires is er een aparte gebruiksaanwijzing.

Bestelnummer 84 570

LED-kleurtemperatuur naar keuze 2700 K,

3000 K of 4000 K

2700 K – bestelnummer + **K27**

3000 K – bestelnummer + **K3**

4000 K – bestelnummer + **K4**

Met de toevoeging **R** achter het bestelnummer leveren wij deze armatuur met antislip glas.