

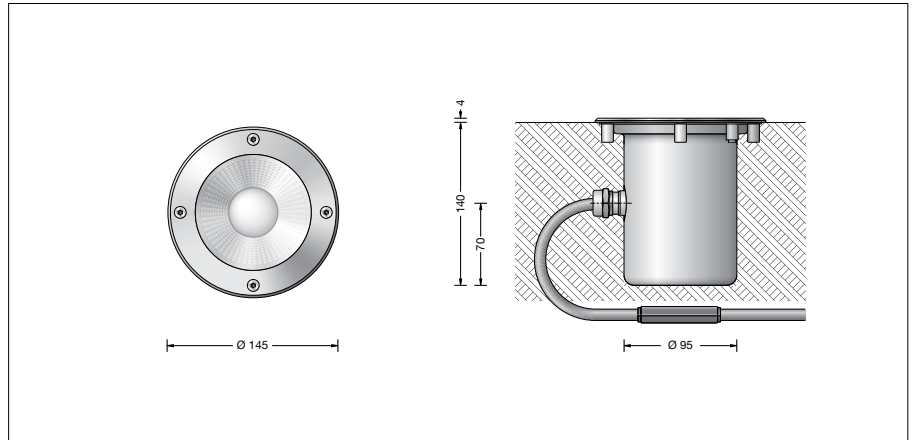
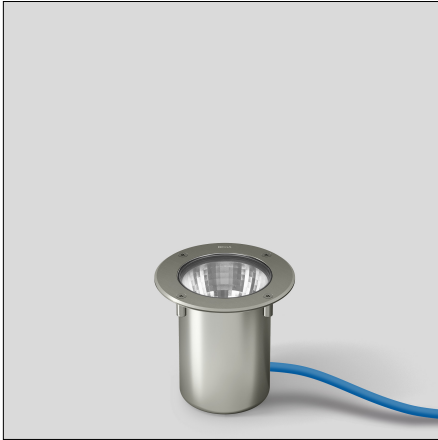
BEGA**84 572**

Bodeneinbauleuchte

 IP 68

Projekt · Referenznummer

Datum



Produktdatenblatt

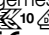
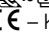
Anwendung

Bodeneinbauscheinwerfer mit symmetrischer Lichtstärkeverteilung für weichgezeichnete Beleuchtungseffekte ohne harte Lichtkegel auf der illuminierten Fläche.
Für den Einbau in Kies, Rasenflächen, Beete oder in befestigte Flächen. Überrollbar von Fahrzeugen mit luftgefüllten Reifen.

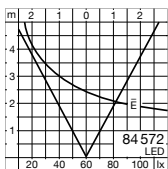
Bitte beachten Sie:

In Fahrspuren, wo die Leuchte horizontalen Kräften durch Bremsen, Beschleunigen und Richtungswechsel ausgesetzt ist, darf die Leuchte nicht eingesetzt werden.
Für begehbare öffentliche Bereiche empfehlen wir rutschhemmendes Glas – siehe Ergänzungssteile.

Produktbeschreibung

Leuchte besteht aus Edelstahl
Werkstoff-Nr. 1.4301
Sicherheitsglas klar
Silikondichtung
Reflektoroberfläche Reinstaluminium
mit eingebautem Diffusor
1,8 m wasserbeständige Anschlussleitung
07RN8-F 3G 1,5² mit eingebautem Wasserstopper und 1,2 m PVC Installationsrohr
BEGA Ultimate Driver®
LED-Netzteil
220-240 V ~ 0/50-60 Hz
DC 176-264 V
BEGA Thermal Switch®
Temporäre thermische Abschaltung zum Schutz temperaturempfindlicher Bauteile
Schutzklasse I
Schutzart IP 68 10 m
Staubdicht und druckwasserdicht
Maximale Eintauchtiefe 10 m
Nicht für den dauerhaften Betrieb unter Wasser geeignet
Druckbelastung 2.000 kg (~20 kN)
Schlagfestigkeit IK10
Schutz gegen mechanische Schläge < 20 Joule
Maximale Oberflächentemperatur 25 °C (gemessen nach EN 60598 bei t_a 15 °C)
 – Sicherheitszeichen
 – Konformitätszeichen
Gewicht: 1,5 kg

Lichtverteilung



Leuchtmittel

Modul-Anschlussleistung 4 W
Leuchten-Anschlussleistung 5,1 W
Bemessungstemperatur t_a = 25 °C
Umgebungstemperatur t_{a,max} = 30 °C

Auf Wunsch bieten wir Ihnen gerne Modifikationen für höhere Umgebungstemperaturen an.

84 572 K3

Modul-Bezeichnung LED-1120/830
Farbtemperatur 3000 K
Farbwiedergabeindex CRI > 80
Modul-Lichtstrom 675 lm
Leuchten-Lichtstrom 439 lm
Leuchten-Lichtausbeute 86,1 lm/W

84 572 K4

Modul-Bezeichnung LED-1120/840
Farbtemperatur 4000 K
Farbwiedergabeindex CRI > 80
Modul-Lichtstrom 705 lm
Leuchten-Lichtstrom 463 lm
Leuchten-Lichtausbeute 90,8 lm/W

Lebensdauer · Umgebungstemperatur

Bemessungstemperatur t_a = 25 °C
LED-Netzteil: > 50.000 h
LED-Modul: 140.000 h (L80 B50)

Umgebungstemperatur max. t_a = 30 °C (100 %)
LED-Netzteil: 50.000 h
LED-Modul: 130.000 h (L80 B50)

Lichttechnik

Halbstrahlwinkel 56°
Leuchtendaten für das Lichttechnische Berechnungsprogramm DIALux für Außenbeleuchtung, Straßenbeleuchtung und Innenbeleuchtung, sowie Leuchtendaten im EULUMDAT und im IES-Format finden Sie auf unserer Website unter www.bega.com.

Einschaltstrom

Einschaltstrom: 7,8 A / 112 µs
Maximale Anzahl Leuchten dieser Bauart je Leitungsschutzschalter:
B 10A: 38 Leuchten
B 16A: 61 Leuchten
C 10A: 64 Leuchten
C 16A: 102 Leuchten

Bestellnummer 84 572

LED-Farbtemperatur wahlweise 3000 K oder 4000 K
3000 K – Bestellnummer + **K3**
4000 K – Bestellnummer + **K4**

Mit dem Zusatz **R** hinter der Bestellnummer liefern wir diese Leuchte mit rutschhemmendem Glas.

Ergänzungssteile

14000214R Rutschhemmendes Glas
BEGA rutschhemmende Gläser mit der höchsten Bewertungsstufe R 13 nach DIN 51130 können ohne Einschränkung für alle öffentliche Bereiche eingesetzt werden.
Abriebfestigkeit nach EN ISO 10545-7 Klasse 3

70 693 Einbauehäuse

Verteilerdose für den Einbau ins Erdreich

70 730 Verteilerdose mit 7 Leitungseinführungen · Klemme 5 x 4²

71 053 Verteilerdose mit 10 Leitungseinführungen · Klemme 6 x 16²

Es gibt dazu eine gesonderte Gebrauchsanweisung.