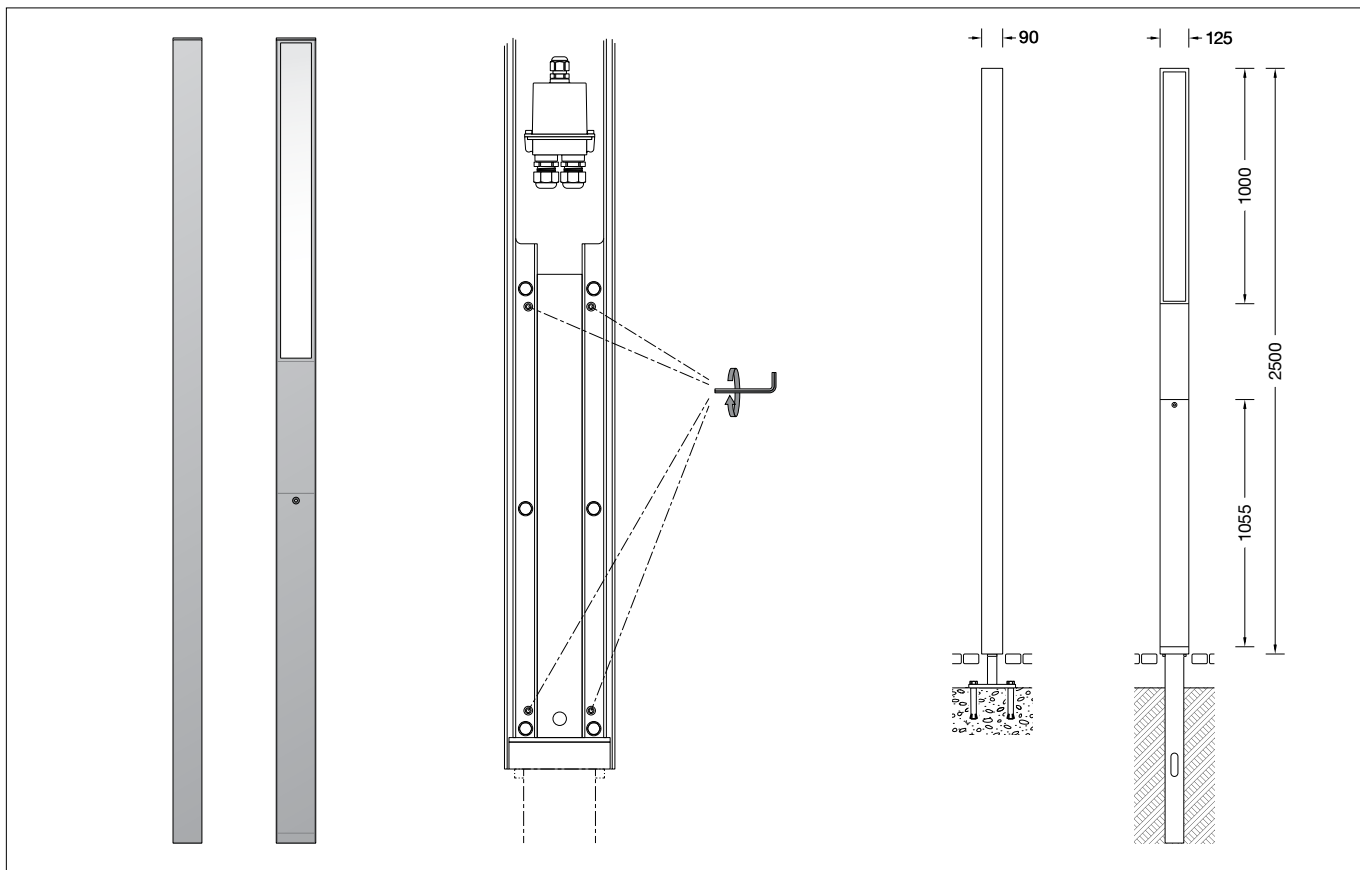


BEGA

84 573

Lichtbauelement
Light building element
Profilé lumineux



Gebrauchsanweisung

Instructions for use

Fiche d'utilisation

Anwendung

Lichtbauelement mit rechteckigem Grundriss und einseitigem Lichtaustritt.

Application

Light building element with rectangular profile and single-sided light exit.

Utilisation

Profilé lumineux de section rectangulaire et à diffusion lumineuse unilatérale.

Leuchtmittel

Modul-Anschlussleistung 15 W
Leuchten-Anschlussleistung 17,4 W
Bemessungstemperatur $t_a = 25\text{ °C}$
Umgebungstemperatur $t_{a,max} = 65\text{ °C}$

Lamp

Module connected wattage 15 W
Luminaire connected wattage 17.4 W
Rated temperature $t_a = 25\text{ °C}$
Ambient temperature $t_{a,max} = 65\text{ °C}$

Lampe

Puissance raccordée du module 15 W
Puissance raccordée du luminaire 17,4 W
Température de référence $t_a = 25\text{ °C}$
Température d'ambiance $t_{a,max} = 65\text{ °C}$

84 573 K3

Modul-Bezeichnung 2x LED-1116/830
Farbtemperatur 3000 K
Farbwiedergabeindex CRI > 80
Modul-Lichtstrom 2810 lm
Leuchten-Lichtstrom 1147 lm
Leuchten-Lichtausbeute 65,9 lm/W

84 573 K3

Module designation 2x LED-1116/830
Colour temperature 3000 K
Colour rendering index CRI > 80
Module luminous flux 2810 lm
Luminaire luminous flux 1147 lm
Luminaire luminous efficiency 65,9 lm/W

84 573 K3

Désignation du module 2x LED-1116/830
Température de couleur 3000 K
Indice de rendu des couleurs CRI > 80
Flux lumineux du module 2810 lm
Flux lumineux du luminaire 1147 lm
Rendement lum. du luminaire 65,9 lm/W

84 573 K4

Modul-Bezeichnung 2x LED-1116/840
Farbtemperatur 4000 K
Farbwiedergabeindex CRI > 80
Modul-Lichtstrom 2950 lm
Leuchten-Lichtstrom 1204 lm
Leuchten-Lichtausbeute 69,2 lm/W

84 573 K4

Module designation 2x LED-1116/840
Colour temperature 4000 K
Colour rendering index CRI > 80
Module luminous flux 2950 lm
Luminaire luminous flux 1204 lm
Luminaire luminous efficiency 69,2 lm/W

84 573 K4

Désignation du module 2x LED-1116/840
Température de couleur 4000 K
Indice de rendu des couleurs CRI > 80
Flux lumineux du module 2950 lm
Flux lumineux du luminaire 1204 lm
Rendement lum. du luminaire 69,2 lm/W

Überspannungsschutz

Die in der Leuchte verbauten elektronischen Komponenten sind nach DIN EN 61547 gegen Überspannung geschützt.
Um einen zusätzlichen Schutz z. B. vor Transienten etc. zu erreichen, empfehlen wir separate Überspannungsschutzkomponenten. Sie finden diese auf unserer Website unter www.bega.com.

Overvoltage protection

The electronic components installed in the luminaire are protected against overvoltage in accordance with DIN EN 61547.
To achieve an additional protection against e.g. transients, etc. we recommend separate overvoltage protection components. You can find them on our website at www.bega.com.


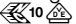
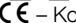
Protection contre les surtensions

Les composants électroniques installés dans le luminaire sont protégés contre la surtension conformément à la norme DIN EN 61547.
Pour obtenir une protection supplémentaire contre la surtension, les tensions transitoires etc., nous proposons des composants de protection séparés. Vous les trouverez sur notre site web www.bega.com.

Sicherheit

Für die Installation und für den Betrieb dieser Leuchte sind die nationalen Sicherheitsvorschriften zu beachten. Die Montage und Inbetriebnahme darf nur durch eine Elektrofachkraft erfolgen. Der Hersteller übernimmt keine Haftung für Schäden, die durch unsachgemäßen Einsatz oder Montage entstehen. Werden nachträglich Änderungen an der Leuchte vorgenommen, so gilt derjenige als Hersteller, der diese Änderungen vornimmt.

Produktbeschreibung

Leuchte besteht aus Aluminium, Aluminiumguss und Edelstahl
Beschichtungstechnologie BEGA Unidure®
Farbe Grafit oder Silber
Sicherheitsglas weiß
Befestigung des Lichtbauelements mit dem Erdstück **71 192** oder mit dem Aufschraubsockel **71 191** zum Aufschrauben auf ein Fundament (siehe Ergänzungsteile)
Anschlussdose mit
2 Leitungsverdrahtungen zur Durchverdrahtung der Netzanschlussleitung von \varnothing 8–17 mm max. 5×4 □
1 Leitungsverdrahtung werkseitig mit Blindstopfen verschlossen
Mit eingesetzter Tür aus Aluminium
Vierkant-Türverschluss (SW 8 mm)
BEGA Ultimate Driver®
LED-Netzteil
220-240 V \sim 0/50-60 Hz
DC 176-264 V
DALI-steuerbar
Anzahl der DALI-Adressen: 1
Zwischen Netz- und Steuerleitungen ist eine Basisisolierung vorhanden
BEGA Thermal Control®
Temporäre thermische Regulierung der Leuchtenleistung zum Schutz temperaturempfindlicher Bauteile, ohne die Leuchte abzuschalten
Schutzklasse II 
Schutzart IP 65
Staubdicht und Schutz gegen Strahlwasser
Schlagfestigkeit IK06
Schutz gegen mechanische Schläge < 1 Joule
 – Sicherheitszeichen
 – Konformitätszeichen
Windangriffsfläche: 0,31 m²
Gewicht: 18,0 kg
Dieses Produkt enthält Lichtquellen der Energieeffizienzklasse(n) C


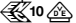

Vor der Montage zu beachten:

Die Befestigung des Lichtbauelements erfolgt mit dem Erdstück **71 192** oder mit dem Aufschraubsockel **71 191** auf ein Fundament (siehe Ergänzungsteile). Für den elektrischen Anschluss ist eine Kabellänge von 1 m über Befestigungsgrund vorzusehen. Der Fußpunkt des Lichtbauelements darf nicht tiefer als die Oberkante des Bodenbelages liegen.

Safety

The installation and operation of this luminaire are subject to national safety regulations. Installation and commissioning may only be carried out by a qualified electrician. The manufacturer accepts no liability for damage caused by improper use or installation. If subsequent modifications are made to the luminaire, the person responsible for these modifications shall be considered the manufacturer.

Product description

Luminaire made of aluminium, aluminium alloy and stainless steel
BEGA Unidure® coating technology
Colour graphite or silver
Safety glass, white
Fixing of the light building element with anchorage unit **71 192** or screw-on base **71 191** for bolting onto a foundation (see accessories)
Connection box with
2 screw cable glands for through-wiring power connecting cable \varnothing 8–17 mm, max. 5×4 □
1 screw cable gland closed at the factory with a dummy plug
With inserted door made of aluminium
Square door latch (wrench size 8 mm)
BEGA Ultimate Driver®
LED power supply unit
220-240 V \sim 0/50-60 Hz
DC 176-264 V
DALI-controllable
Number of DALI addresses: 1
Basic insulation is provided between the mains and control cables
BEGA Thermal Control®
Temporary thermal regulation to protect temperature-sensitive components without switching off the luminaire
Safety class II 
Protection class IP 65
Dust-tight and protection against water jets
Impact strength IK06
Protection against mechanical impacts < 1 joule
 – Safety mark
 – Conformity mark
Wind catching area: 0.31 m²
Weight: 18.0 kg
This product contains light sources of energy efficiency class(es) C


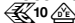

Notice prior to installation:

The fixing of the light building element can be done with anchorage unit **71 192** or screw-on base **71 191** for bolting onto a foundation (see accessories). A cable length of 1 m above the mounting surface is required for the electrical connection. The base of the light building element must not be below top edge of the mounting surface.

Sécurité

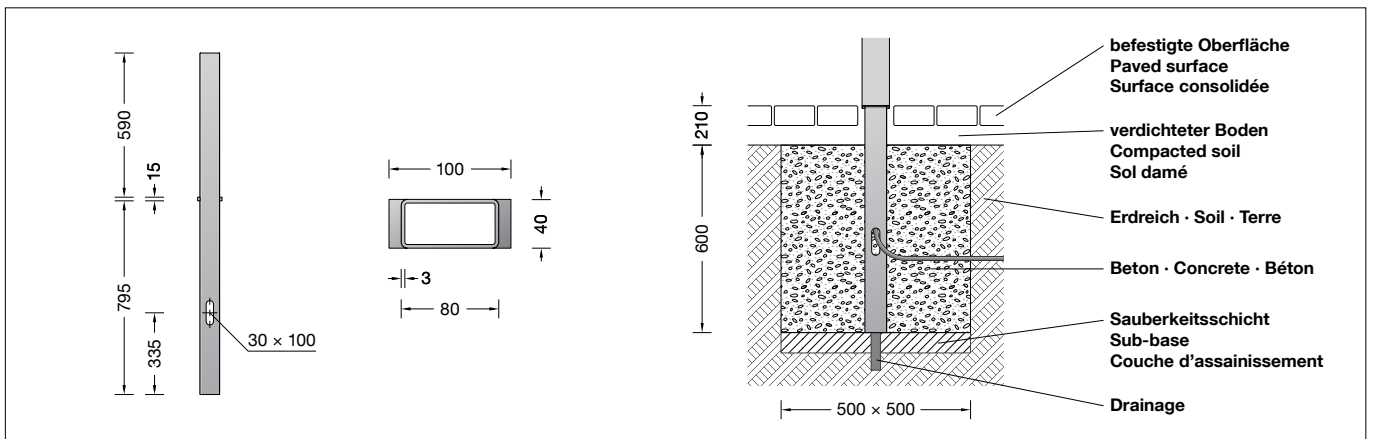
Pour l'installation et l'utilisation de ce luminaire, respecter les normes de sécurité nationales. L'installation et la mise en service ne doivent être effectuées que par un électricien agréé. Le fabricant décline toute responsabilité pour tout dommage résultant d'une mise en œuvre ou d'une installation inappropriée du produit. Si des modifications sont apportées ultérieurement au luminaire, l'intervenant sera considéré comme étant le fabricant.

Description du produit

Luminaire fabriqué en aluminium, fonderie d'aluminium et acier inoxydable
Technologie de revêtement BEGA Unidure®
Couleur graphite ou argent
Verre de sécurité blanc
La fixation du profilé lumineux est effectuée au choix sur pièce enterrée **71 192** ou socle à visser **71 191** à fixer par vis sur un massif de fondation (voir accessoires)
Boîte de raccordement avec
2 presse-étoupes pour branchement en dérivation du câble de raccordement de \varnothing 8–17 mm, max. 5×4 □
1 presse-étoupe fermé avec bouchon à l'usine
Avec porte fabriquée en aluminium
Fermeture à vis à quatre pans (taille de clé 8 mm)
BEGA Ultimate Driver®
Bloc d'alimentation LED
220-240 V \sim 0/50-60 Hz
DC 176-264 V
pour pilotage DALI
Nombre d'adresses DALI : 1
Une isolation de base est prévue entre le câble de raccordement au réseau et le câble de commande
BEGA Thermal Control®
Régulation thermique temporaire de la puissance des luminaires pour protéger les composants sensibles à la température, sans pour autant éteindre les luminaires
Classe de protection II 
Degré de protection IP 65
Étanche à la poussière et protégé contre les jets d'eau
Résistance aux chocs mécaniques IK06
Protection contre les chocs mécaniques < 1 joule
 – Sigle de sécurité
 – Sigle de conformité
Prise au vent : 0,31 m²
Poids : 18,0 kg
Ce produit contient des sources lumineuses de classe d'efficacité énergétique C

À respecter avant l'installation :

La fixation du profilé lumineux est effectuée au choix sur pièce enterrée **71 192** ou socle à visser **71 191** à fixer par vis sur un massif de fondation (voir accessoires). Pour le raccordement électrique, prévoir une longueur de câble d'environ 1 m au-dessus du support de fixation. Le bas du profilé lumineux ne doit pas se trouver en dessous de la couche de finition du sol.



Montage Erdstück 71 192

Die Fundamentgröße ist abhängig von der Topographie, Bodenbeschaffenheit und Windbelastung und muss jeweils bauseits bestimmt werden.

Dazu gilt die Norm DIN 1045.

Die obige beispielhafte Fundamentempfehlung gilt nur für einen tragfähigen Baugrund und nur für das Lichtbauelement 84 573.

Erdkabel durch seitliche Leitungseinführung in das Erdstück einführen.

Erdstück standsicher einbauen.

Es ist darauf zu achten, dass die rechteckige Flanschplatte in die gewünschte Leuchtenposition ausgerichtet wird und das Rohr absolut senkrecht steht.

Installation anchorage unit 71 192

The size of the foundation depends on the topography, condition of the soil and the wind load and must be determined on site. DIN 1045 applies.

The above exemplary recommendation for a foundation is only applicable for a stable subgrade and the light building element 84 573. Lead the mains supply cable through the lateral cable entry into the anchorage unit. Install anchorage unit stably.

Note that the rectangular flange plate is aligned with the desired luminaire position and that the tube is absolutely vertical.

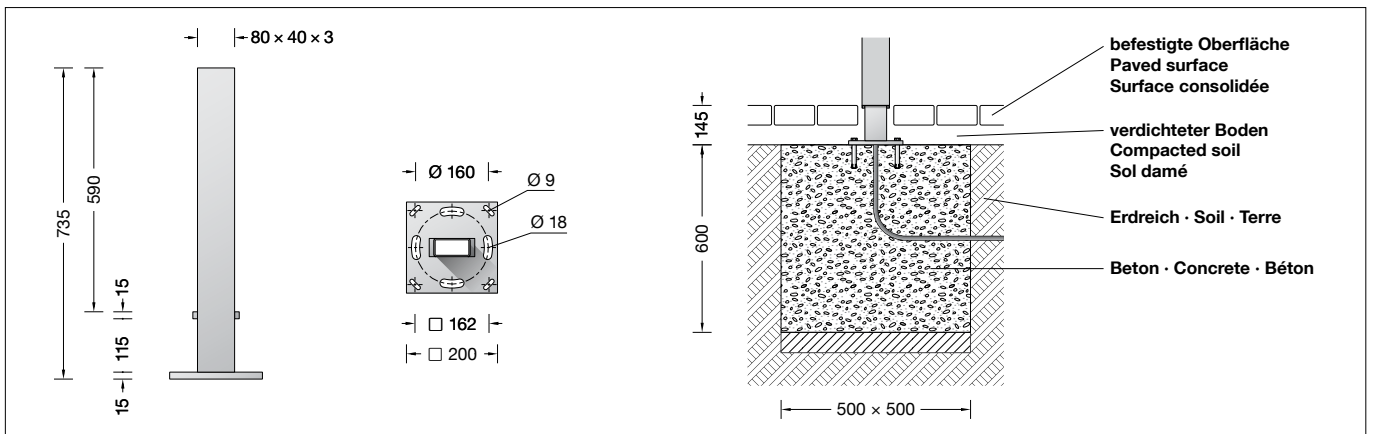
Installation pièce enterrée 71 192

Le volume et les dimensions du massif béton dépendent de la topographie, de la composition du sol, de la zone de vent, ainsi que des forces et des charges exercées et doivent être individuellement définis sur le chantier.

La norme DIN 1045 est alors applicable. Le massif de fondation recommandé ci-dessus est un exemple uniquement valable pour un terrain à bâtir compact, et pour le profilé lumineux 84 573.

Introduire le câble réseau dans la pièce à travers l'enterrée de câble latérale. Installer et stabiliser la pièce enterrée.

Lors de l'installation de la pièce enterrée il faut bien vérifier que la flasque rectangulaire de fixation soit positionnée conformément à l'orientation souhaitée du luminaire et que le tube soit absolument en position verticale.



Montage mit Aufschraubsockel 71 191

Die Fundamentgröße ist abhängig von der Topographie, Bodenbeschaffenheit und Windbelastung und muss jeweils bauseits bestimmt werden.

Dazu gilt die Norm DIN 1045.

Die obige beispielhafte Fundamentempfehlung gilt nur für einen tragfähigen Baugrund und nur für das Lichtbauelement 84 573.

Erdkabel in den Aufschraubsockel führen und auf dem Fundament standsicher befestigen.

Das Befestigungsmaterial ist bauseits festzulegen und zu stellen: z. B. Steinschrauben M8 DIN 529 aus Edelstahl.

Dabei auf bauaufsichtliche Zulassung achten.

Installation with screw-on base 71 191

The size of the foundation depends on the topography, condition of the soil and the wind load and must be determined on site. DIN 1045 applies.

The above exemplary recommendation for a foundation is only applicable for a stable subgrade and light building element 84 573. Lead underground cable into the mounting base.

Fix screw-on base stably on a foundation.

The fixing material must be determined and provided by the customer: e.g. stone bolts M8 DIN 529 made of stainless steel.

Note authorization through supervision of construction.

Installation avec socle à visser 71 191

Le volume et les dimensions du massif béton dépendent de la topographie, de la pression à fond de fouille du sol, de la zone de vent, ainsi que des forces et des charges exercées et doivent être individuellement définis sur le chantier.

La norme DIN 1045 est alors applicable. Le massif de fondation recommandé ci-dessus est un exemple uniquement valable pour un terrain à bâtir solide, et pour le profilé lumineux 84 573.

Introduire le câble réseau dans le socle à visser. Fixer solidement le socle à visser sur le massif de fondation.

Les matériaux de fixation doivent être définis et fournis sur le chantier: par exemple vis à scellement M8 DIN 529 en acier inoxydable. Respecter les consignes de la maîtrise d'ouvrage.

Montage Lichtbauelement

Masttür entriegeln und herausnehmen.

Innenschkantschrauben (SW 5) im Leuchtensockel lösen. Leuchte auf Erdstück oder Aufschraubsockel setzen.

Innenschkantschrauben fest anziehen.

Anzugsdrehmoment = 12 Nm.

Light building element installation

Unlock access door and remove.

Undo hexagon socket head screw (wrench size 5) in the luminaire base. Place luminaire onto anchorage unit or screw-on base.

Tighten hexagon socket screws firmly.

Torque = 12 Nm.

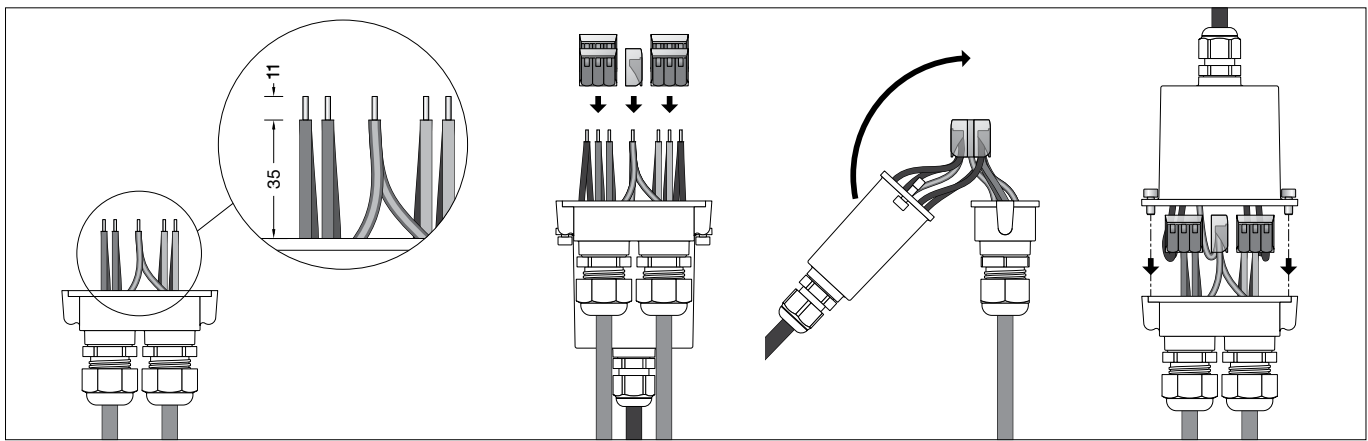
Installation du profilé lumineux

Déverrouiller la porte du mât et retirer.

Desserrer les vis à six pans creux (SW 5) du socle du luminaire. Poser le luminaire sur la pièce à enterrer ou sur le socle à visser.

Serrer fermement les vis à six pans creux.

Moment de serrage = 12 Nm.



Elektrische Verbindung mit beiliegender Anschlussdose vornehmen (siehe Abbildung). Innensechskantschrauben lösen und Anschlussdose öffnen.
Leuchtenanschlussleitung durch die PG 9-Verschraubung, Netzanschlussleitung durch die M25-Verschraubung in die Anschlussdose einführen. Bei Durchverdrahtung ist der werkseitig eingesetzte Blindstopfen zu entfernen.
Leitungsverschraubungen fest verschrauben. Schutzleiterverbindung herstellen und elektrischen Anschluss vornehmen. Dabei auf richtige Belegung der Anschlussleitung achten. Den Netzanschluss an der braunen (L) und blauen (N) Ader vornehmen.
Wird in der Anschlussleitung ein Schutzleiter mitgeführt, so ist dieser an der mit "E" gekennzeichneten Klemme aufzulegen.
Der Anschluss der Steuerleitungen erfolgt über die beiden mit DALI gekennzeichneten Adern weiß-rot (ws-rt) und weiß-schwarz (ws-sw). Bei Nichtbelegung dieser Adern wird die Leuchte mit voller Lichtleistung betrieben.
Anschlussdose schließen. Dabei auf richtigen Sitz der Dichtung achten.
Tür einsetzen und verriegeln.

Use the supplied connection box to make the electrical connection (see illustration). Undo the hexagon socket screws and open the connection box.
Run the luminaire power supply cable through the PG 9 cable gland and the power connecting cable through the M25 cable gland and into the connection box. For through-wiring, the factory-fitted dummy plug must be removed.
Tighten the cable glands firmly.
Make the protective earth connection and the electrical connection.
Observe the correct configuration of the connecting cable. Make the mains connection to the brown (L) and blue (N) wires.
If an earth conductor is carried with the mains supply cable, this earth conductor is to be connected to the terminal block designated as "E".
The control cables are connected via the two DALI-labelled wires white-red (wh-rd) and white-black (wh-bl). If these wires are not assigned, the luminaire will work with full light output.
Close the connection box. Make sure the gasket is properly located.
Install the door and lock it.

Procéder au raccordement électrique à l'aide de la boîte de raccordement fournie (voir illustration).
Desserrer les vis à six pans creux et ouvrir la boîte de raccordement.
Introduire le câble de raccordement du luminaire dans la boîte de raccordement à travers le raccord fileté PG 9 et le câble d'alimentation à travers le raccord fileté M25. Pour un branchement en dérivation, retirer le bouchon obturateur d'usine.
Visser fermement les presse-étoupes.
Mettre à la terre et procéder au raccordement électrique.
Veiller au bon adressage du câble de raccordement. Procéder au raccordement électrique des fils marron (L) et bleus (N).
Si le câble de raccordement possède un fil de terre, il doit être raccordé au bornier marqué "E".
Le raccordement des lignes de pilotage s'effectue par les deux fils blanc-rouge (ba-rg) et blanc-noir (ba-nr) marqués DALI. Si ces fils ne sont pas raccordés, le luminaire fonctionne à puissance lumineuse maximale.
Fermer la boîte de raccordement. Veiller au bon emplacement du joint.
Installer et fermer la porte.

Reinigung · Pflege

Leuchte regelmäßig mit lösungsmittelfreien Reinigungsmitteln von Schmutz und Ablagerungen säubern.
Dafür keinen Hochdruckreiniger verwenden.

Cleaning · Maintenance

Clean luminaire regularly with solvent-free cleansers from dirt and deposits.
Do not use high pressure cleaners.

Nettoyage · Entretien

Nettoyer régulièrement le luminaire des dépôts et des souillures avec des produits de nettoyage ne contenant pas de solvants.
Ne pas utiliser de nettoyeur haute pression.

Austausch des LED-Moduls

Die Bezeichnung des LED-Moduls ist auf einem Etikett in der Leuchte vermerkt.
BEGA Ersatzmodule entsprechen in Lichtfarbe und Lichtleistung den ursprünglich verbauten Modulen.
Der Austausch kann mit handelsüblichem Werkzeug durch qualifizierte Personen erfolgen.
Anlage spannungsfrei schalten und Leuchte öffnen.
Bitte beachten Sie die Montageanleitung des LED-Moduls.
Dichtungen der Leuchte überprüfen, ggf. ersetzen. Ein defektes Glas muss ersetzt werden. Leuchte schließen.

Replacing the LED module

The designation of the LED module is noted on a label in the luminaire.
The light colour and light output of BEGA replacement modules correspond to those of the modules originally fitted.
The module can be replaced by qualified persons using standard tools.
Disconnect the system and open the luminaire.
Please follow the installation instructions for the LED module.
Inspect and, if necessary, replace the luminaire gaskets.
Defective glass must be replaced.
Close the luminaire.

Remplacement du module LED

La désignation du module LED est inscrite sur une étiquette collée dans le luminaire.
Les modules de rechange BEGA correspondent aux modules d'origine en termes de couleur de lumière et de flux lumineux. Le module LED peut être remplacé par une personne qualifiée à l'aide d'outils disponibles dans le commerce.
Travailler hors tension et ouvrir le luminaire. Respecter la fiche d'utilisation du module LED.
Vérifier et remplacer les joints du luminaire le cas échéant.
Un verre endommagé doit être remplacé.
Fermer le luminaire.

Ergänzungssteile

71 192 Erdstück
71 191 Aufschraubsockel

Accessories

71 192 Anchorage unit
71 191 Screw-on base

Accessoires

71 192 Pièce enterrée
71 191 Socle à visser

Es gibt dazu eine gesonderte Gebrauchsanweisung.

A separate instructions for use can be provided upon request.

Une fiche d'utilisation pour ces accessoires est disponible.

Ersatzteile

| | |
|------------------------------|---------------|
| Ersatzglas mit Rahmen grafit | 25 000 079 |
| Ersatzglas mit Rahmen silber | 25 000 080 |
| LED-Netzteil | DEV-0270/700i |
| LED-Modul 3000 K | LED-1116/830 |
| LED-Modul 4000 K | LED-1116/840 |
| Dichtung | 83 002 029 |

Spares

| | |
|---------------------------------|---------------|
| Spare glass with frame graphite | 25 000 079 |
| Spare glass with frame silver | 25 000 080 |
| LED power supply unit | DEV-0270/700i |
| LED module 3000 K | LED-1116/830 |
| LED module 4000 K | LED-1116/840 |
| Gasket | 83 002 029 |

Pièces de rechange

| | |
|--|---------------|
| Verre de rechange avec anneau graphite | 25 000 079 |
| Verre de rechange avec anneau argent | 25 000 080 |
| Bloc d'alimentation LED | DEV-0270/700i |
| Module LED 3000 K | LED-1116/830 |
| Module LED 4000 K | LED-1116/840 |
| Joint | 83 002 029 |