

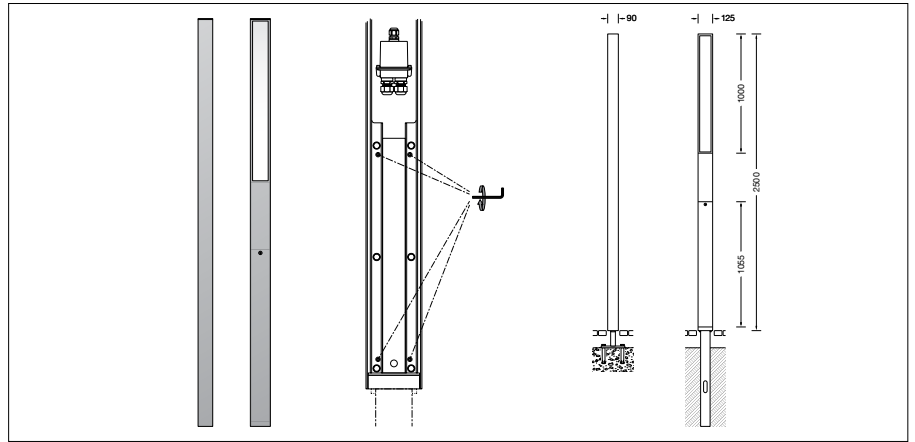
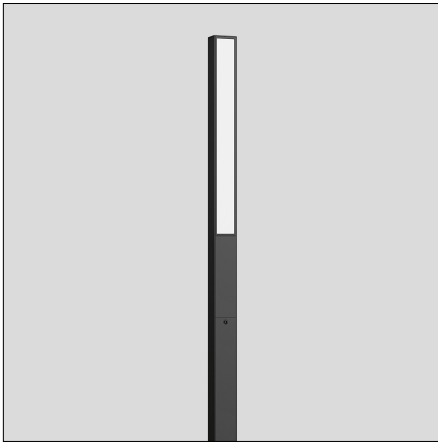
**BEGA****84 573**

Lichtbauelement





Projekt · Referenznummer

Datum



## Produktdatenblatt

### Produktbeschreibung

Leuchte besteht aus Aluminium, Aluminiumguss und Edelstahl  
 Beschichtungstechnologie BEGA Unidure®  
 Farbe Grafit oder Silber  
 Sicherheitsglas weiß  
 Befestigung des Lichtbauelements mit dem Erdstück **71 192** oder mit dem Aufschraubsockel **71 191** zum Aufschrauben auf ein Fundament (siehe Ergänzungsteile)  
 Anschlussdose mit  
 2 Leitungsverschraubungen zur Durchverdrahtung der Netzanschlussleitung von  $\varnothing 8-17$  mm max.  $5 \times 4^{\square}$   
 1 Leitungsverschraubung werkseitig mit Blindstopfen verschlossen  
 Mit eingesetzter Tür aus Aluminium  
 Vierkant-Türverschluss (SW 8 mm)  
 BEGA Ultimate Driver®  
 LED-Netzteil  
 220-240 V  $\sim$  0/50-60 Hz  
 DC 176-264 V  
 DALI-steuerbar  
 Anzahl der DALI-Adressen: 1  
 Zwischen Netz- und Steuerleitungen ist eine Basisisolierung vorhanden  
 BEGA Thermal Control®  
 Temporäre thermische Regulierung der Leuchtenleistung zum Schutz temperaturempfindlicher Bauteile, ohne die Leuchte abzuschalten  
 Schutzklasse II   
 Schutzart IP 65  
 Staubdicht und Schutz gegen Strahlwasser  
 Schlagfestigkeit IK06  
 Schutz gegen mechanische Schläge < 1 Joule  
 – Sicherheitszeichen  
 CE – Konformitätszeichen  
 Windangriffsfläche: 0,31 m<sup>2</sup>  
 Gewicht: 18,0 kg  
 Dieses Produkt enthält Lichtquellen der Energieeffizienzklasse(n) C

### Anwendung

Lichtbauelement mit rechteckigem Grundriss und einseitigem Lichtaustritt.

### Leuchtmittel

Modul-Anschlussleistung 15 W  
 Leuchten-Anschlussleistung 17,4 W  
 Bemessungstemperatur  $t_a = 25^{\circ}\text{C}$   
 Umgebungstemperatur  $t_{a\text{max}} = 65^{\circ}\text{C}$

### 84 573 K3

Modul-Bezeichnung 2x LED-1116/830  
 Farbtemperatur 3000 K  
 Farbwiedergabeindex CRI > 80  
 Modul-Lichtstrom 2810 lm  
 Leuchten-Lichtstrom 1147 lm  
 Leuchten-Lichtausbeute 65,9 lm/W

### 84 573 K4

Modul-Bezeichnung 2x LED-1116/840  
 Farbtemperatur 4000 K  
 Farbwiedergabeindex CRI > 80  
 Modul-Lichtstrom 2950 lm  
 Leuchten-Lichtstrom 1204 lm  
 Leuchten-Lichtausbeute 69,2 lm/W

### Lebensdauer · Umgebungstemperatur

Bemessungstemperatur  $t_a = 25^{\circ}\text{C}$   
 LED-Netzteil: > 50.000 h  
 LED-Modul: 190.000 h (L80 B50)

Umgebungstemperatur max.  $t_a = 65^{\circ}\text{C}$  (100 %)

LED-Netzteil: 50.000 h  
 LED-Modul: 115.000 h (L80 B50)

### Lichttechnik

Leuchtdaten für das Lichttechnische Berechnungsprogramm DIALux für Außenbeleuchtung, Straßenbeleuchtung und Innenbeleuchtung, sowie Leuchtdaten im EULUMDAT- und im IES-Format finden Sie auf der BEGA Website unter [www.bega.com](http://www.bega.com).

### Einschaltstrom

Einschaltstrom: 5 A / 100  $\mu\text{s}$   
 Maximale Anzahl Leuchten dieser Bauart je Leitungsschutzschalter:  
 B 10A: 28 Leuchten  
 B 16A: 45 Leuchten  
 C 10A: 28 Leuchten  
 C 16A: 48 Leuchten

### Lichtstromanteile

Lichtstromanteil oberer Halbraum 50 %  
 Lichtstromanteil unterer Halbraum 50 %

BUG-Rating nach IES TM-15-07:  
 0-3-2

CEN Flux Code nach EN 13032-2:  
 13-37-67-50-100-13-37-67-50

### Ergänzungsteile

**71 192** Erdstück  
**71 191** Aufschraubsockel

Es gibt dazu eine gesonderte Gebrauchsanweisung.

### Bestellnummer 84 573

LED-Farbtemperatur wahlweise 3000 K oder 4000 K  
 3000 K – Bestellnummer + **K3**  
 4000 K – Bestellnummer + **K4**

Farbe wahlweise Grafit oder Silber  
 Grafit – Bestellnummer  
 Silber – Bestellnummer + **A**

### Lichtverteilung

