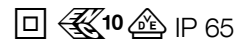


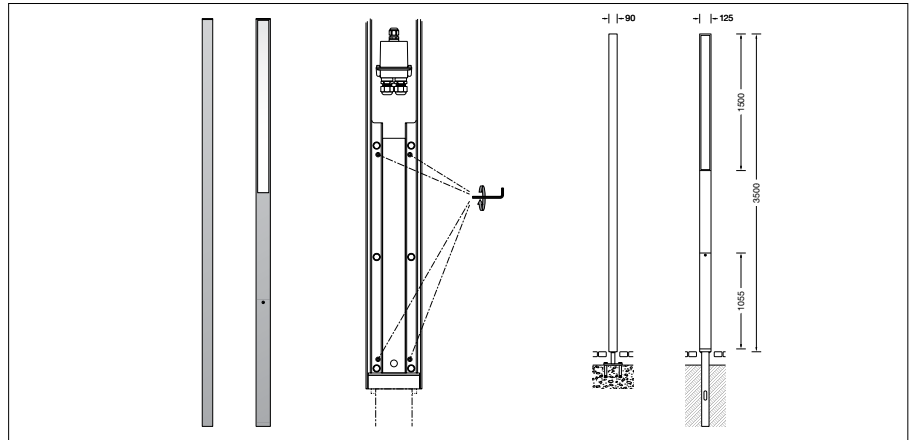
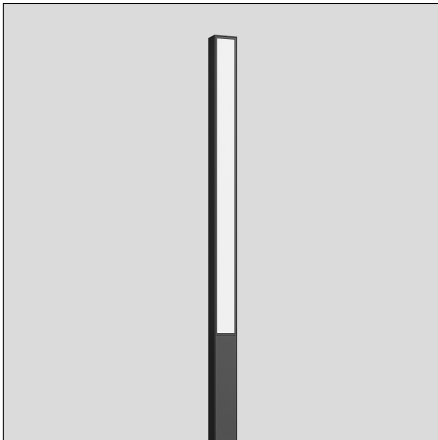
BEGA**84 577**

Lichtbauelement



Projekt · Referenznummer

Datum



Produktdatenblatt

Anwendung

Lichtbauelement mit freistrahlemendem zweiseitigem Lichtaustritt.

Leuchtmittel

Modul-Anschlussleistung	45 W
Leuchten-Anschlussleistung	51,2 W
Bemessungstemperatur	$t_a = 25 \text{ °C}$
Umgebungstemperatur	$t_{a \text{ max}} = 30 \text{ °C}$

Auf Wunsch bieten wir Ihnen gerne Modifikationen für höhere Umgebungstemperaturen an.

84 577 K3

Modul-Bezeichnung	6x LED-1116/830
Farbtemperatur	3000 K
Farbwiedergabeindex	CRI > 80
Modul-Lichtstrom	8430 lm
Leuchten-Lichtstrom	3302 lm
Leuchten-Lichtausbeute	64,5 lm/W

84 577 K4

Modul-Bezeichnung	6x LED-1116/840
Farbtemperatur	4000 K
Farbwiedergabeindex	CRI > 80
Modul-Lichtstrom	8850 lm
Leuchten-Lichtstrom	3466 lm
Leuchten-Lichtausbeute	67,7 lm/W

Lebensdauer · Umgebungstemperatur

Bemessungstemperatur $t_a = 25 \text{ °C}$	
LED-Netzteil:	> 50.000 h
LED-Modul:	190.000 h (L80B50)

Umgebungstemperatur max. $t_a = 30 \text{ °C}$ (100 %)

LED-Netzteil:	50.000 h
LED-Modul:	175.000 h (L80B50)

Produktbeschreibung

Leuchte besteht aus Aluminium, Aluminiumguss und Edelstahl
Beschichtungstechnologie BEGA Unidure®
Farbe Grafit oder Silber
Sicherheitsglas weiß
Befestigung des Lichtbauelements mit dem Erdstück **71 192** oder mit dem Aufschraubsockel **71 191** zum Aufschrauben auf ein Fundament (siehe Ergänzungsteile)
Anschlussdose mit 2 Leitungsverdrahtungen zur Durchverdrahtung der Netzanschlussleitung von $\varnothing 8\text{--}17 \text{ mm}$ max. $5 \times 4 \text{ }^{\square}$
1 Leitungsverdrahtung werkseitig mit Blindstopfen verschlossen
Mit eingesetzter Tür aus Aluminium
Vierkant-Türverschluss (SW 8 mm)
BEGA Ultimate Driver®
Erfüllt Flicker-Anforderungen gemäß IEEE 1789, DIN IEC/TR 63158, DIN IEC/TR 61547-1
LED-Netzteil
220-240 V \sim 0/50-60 Hz
DC 176-264 V
DALI-steuerbar
Anzahl der DALI-Adressen: 1
Zwischen Netz- und Steuerleitungen ist eine Basisisolierung vorhanden
BEGA Thermal Control®
Temporäre thermische Regulierung der Leuchtenleistung zum Schutz temperatur-empfindlicher Bauteile, ohne die Leuchte abzuschalten
Schutzklasse II \square
Schutzart IP 65
Staubdicht und Schutz gegen Strahlwasser
Schlagfestigkeit IK06
Schutz gegen mechanische Schläge < 1 Joule
 \square – Sicherheitszeichen
CE – Konformitätszeichen
Windangriffsfläche: 0,44 m²
Gewicht: 29,0 kg
Dieses Produkt enthält Lichtquellen der Energieeffizienzklasse(n) C

Lichttechnik

Leuchtendaten für das Lichttechnische Berechnungsprogramm DIALux für Außenbeleuchtung, Straßenbeleuchtung und Innenbeleuchtung, sowie Leuchtendaten im EULUMDAT- und im IES-Format finden Sie auf der BEGA Website unter www.bega.com.

Einschaltstrom

Einschaltstrom: 5 A / 100 μ s
Maximale Anzahl Leuchten dieser Bauart je Leitungsschutzschalter:
B 10A: 28 Leuchten
B 16A: 45 Leuchten
C 10A: 28 Leuchten
C 16A: 48 Leuchten

Lichtstromanteile

Lichtstromanteil oberer Halbraum	50 %
Lichtstromanteil unterer Halbraum	50 %

BUG-Rating nach IES TM-15-07:
1-4-2

CEN Flux Code nach EN 13032-2:
13-37-67-50-100-13-37-67-50

Ergänzungsteile

71 192 Erdstück
71 191 Aufschraubsockel

Es gibt dazu eine gesonderte Gebrauchsanweisung.

Bestellnummer 84 577

LED-Farbtemperatur wahlweise 3000 K oder 4000 K
3000 K – Bestellnummer + **K3**
4000 K – Bestellnummer + **K4**

Farbe wahlweise Grafit oder Silber
Grafit – Bestellnummer
Silber – Bestellnummer + **A**

Lichtverteilung

