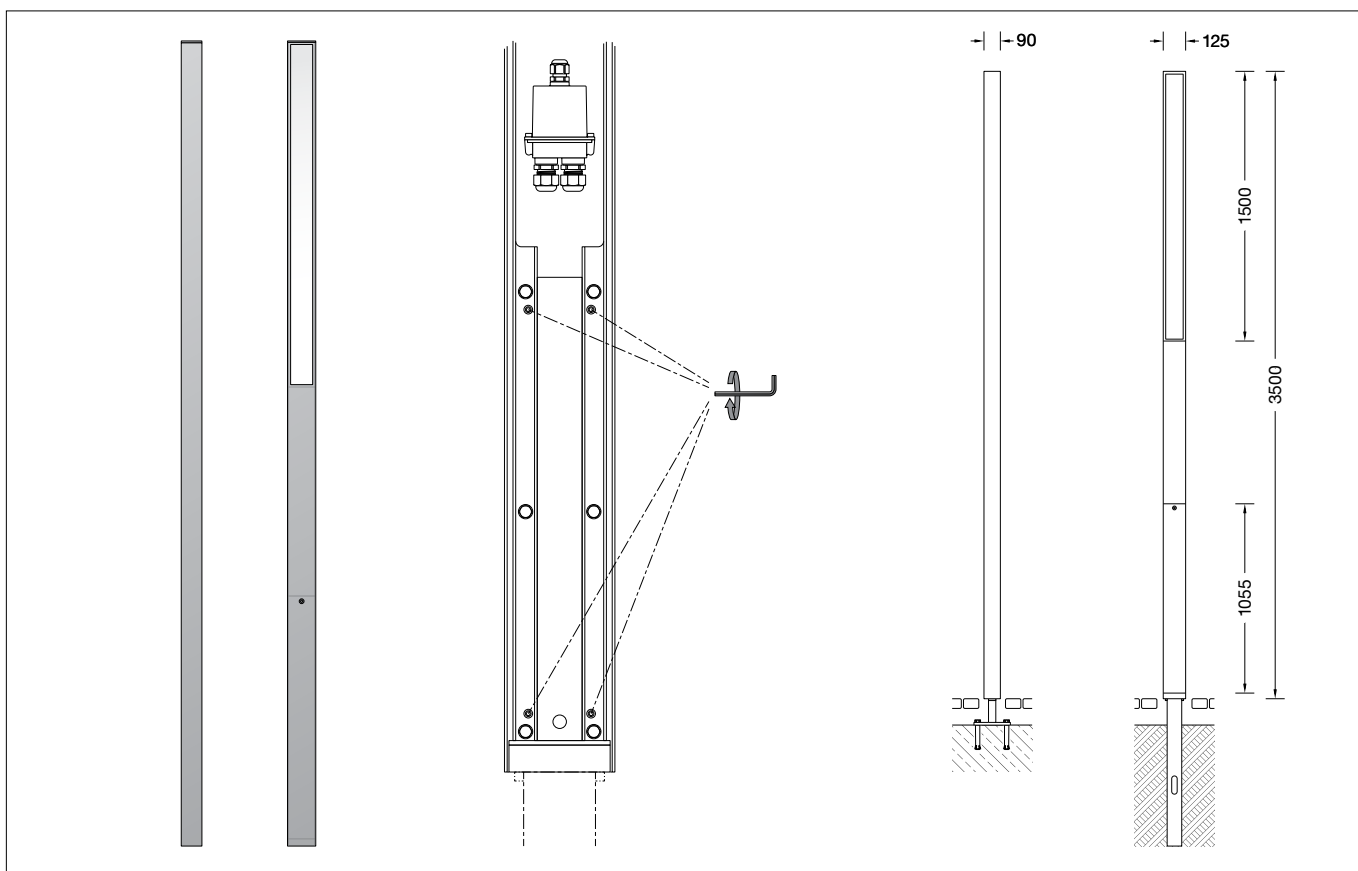


**BEGA****84 577**

Lichtbauelement  
Light building element  
Profilé lumineux

**Gebrauchsanweisung****Instructions for use****Fiche d'utilisation****Anwendung**

Lichtbauelement mit freistrahlemendem  
zweiseitigem Lichtaustritt.

**Application**

Light building element with unshielded double-  
sided light emission.

**Utilisation**

Profilé lumineux à diffusion libre bilatérale.

**Leuchtmittel**

Modul-Anschlussleistung 45 W  
Leuchten-Anschlussleistung 51,2 W  
Bemessungstemperatur  $t_a = 25\text{ °C}$   
Umgebungstemperatur  $t_{a,max} = 30\text{ °C}$

**Lamp**

Module connected wattage 45 W  
Luminaire connected wattage 51.2 W  
Rated temperature  $t_a = 25\text{ °C}$   
Ambient temperature  $t_{a,max} = 30\text{ °C}$

**Lampe**

Puissance raccordée du module 45 W  
Puissance raccordée du luminaire 51,2 W  
Température de référence  $t_a = 25\text{ °C}$   
Température d'ambiance  $t_{a,max} = 30\text{ °C}$

**84 577 K3**

Modul-Bezeichnung 6x LED-1116/830  
Farbtemperatur 3000 K  
Farbwiedergabeindex CRI > 80  
Modul-Lichtstrom 8430 lm  
Leuchten-Lichtstrom 3302 lm  
Leuchten-Lichtausbeute 64,5 lm/W

**84 577 K3**

Module designation 6x LED-1116/830  
Colour temperature 3000 K  
Colour rendering index CRI > 80  
Module luminous flux 8430 lm  
Luminaire luminous flux 3302 lm  
Luminaire luminous efficiency 64,5 lm/W

**84 577 K3**

Désignation du module 6x LED-1116/830  
Température de couleur 3000 K  
Indice de rendu des couleurs CRI > 80  
Flux lumineux du module 8430 lm  
Flux lumineux du luminaire 3302 lm  
Rendement lum. du luminaire 64,5 lm/W

**84 577 K4**

Modul-Bezeichnung 6x LED-1116/840  
Farbtemperatur 4000 K  
Farbwiedergabeindex CRI > 80  
Modul-Lichtstrom 8850 lm  
Leuchten-Lichtstrom 3466 lm  
Leuchten-Lichtausbeute 67,7 lm/W

**84 577 K4**

Module designation 6x LED-1116/840  
Colour temperature 4000 K  
Colour rendering index CRI > 80  
Module luminous flux 8850 lm  
Luminaire luminous flux 3466 lm  
Luminaire luminous efficiency 67,7 lm/W

**84 577 K4**

Désignation du module 6x LED-1116/840  
Température de couleur 4000 K  
Indice de rendu des couleurs CRI > 80  
Flux lumineux du module 8850 lm  
Flux lumineux du luminaire 3466 lm  
Rendement lum. du luminaire 67,7 lm/W

**Sicherheit**

Für die Installation und für den Betrieb  
dieser Leuchte sind die nationalen  
Sicherheitsvorschriften zu beachten.  
Die Montage und Inbetriebnahme darf nur  
durch eine Elektrofachkraft erfolgen.  
Der Hersteller übernimmt keine Haftung für  
Schäden, die durch unsachgemäßen Einsatz  
oder Montage entstehen.  
Werden nachträglich Änderungen an der  
Leuchte vorgenommen, so gilt derjenige als  
Hersteller, der diese Änderungen vornimmt.

**Safety**

The installation and operation of this luminaire  
are subject to national safety regulations.  
Installation and commissioning may only be  
carried out by a qualified electrician.  
The manufacturer accepts no liability for  
damage caused by improper use or installation.  
If subsequent modifications are made to  
the luminaire, the person responsible for  
these modifications shall be considered the  
manufacturer.

**Sécurité**

Pour l'installation et l'utilisation de ce luminaire,  
respecter les normes de sécurité nationales.  
L'installation et la mise en service ne doivent  
être effectuées que par un électricien agréé.  
Le fabricant décline toute responsabilité pour  
tout dommage résultant d'une mise en œuvre  
ou d'une installation inappropriée du produit.  
Si des modifications sont apportées  
ultérieurement au luminaire, l'intervenant sera  
considéré comme étant le fabricant.

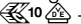
## Überspannungsschutz

Die in der Leuchte verbauten elektronischen Komponenten sind nach DIN EN 61547 gegen Überspannung geschützt.

Um einen zusätzlichen Schutz z. B. vor Transienten etc. zu erreichen, empfehlen wir separate Überspannungsschutzkomponenten. Sie finden diese auf unserer Website unter [www.bega.com](http://www.bega.com).

Den optimalen Schutz aller in den Leuchten verbauten elektronischen Komponenten erreichen Sie durch die Verwendung von prellfreien Schaltkontakten wie einem elektronischen Relais (solid-state-relais), z. B. BEGA 71 320.

## Produktbeschreibung

Leuchte besteht aus Aluminium, Aluminiumguss und Edelstahl  
Beschichtungstechnologie BEGA Unidure®  
Farbe Grafit oder Silber  
Sicherheitsglas weiß  
Befestigung des Lichtbauelements mit dem Erdstück **71 192** oder mit dem Aufschraubsockel **71 191** zum Aufschrauben auf ein Fundament (siehe Ergänzungssteile)  
Anschlussdose mit  
2 Leitungsverdrahtungen zur Durchverdrahtung der Netzanschlussleitung von  $\varnothing$  8–17 mm max.  $5 \times 4^{\square}$   
1 Leitungsverdrahtung werkseitig mit Blindstopfen verschlossen  
Mit eingesetzter Tür aus Aluminium  
Vierkant-Türverschluss (SW 8mm)  
BEGA Ultimate Driver®  
Erfüllt Flicker-Anforderungen gemäß IEEE 1789, DIN IEC/TR 63158, DIN IEC/TR 61547-1  
LED-Netzteil  
220-240 V  $\sim$  0/50-60 Hz  
DC 176-264 V  
DALI-steuerbar  
Anzahl der DALI-Adressen: 1  
Zwischen Netz- und Steuerleitungen ist eine Basisisolierung vorhanden  
BEGA Thermal Control®  
Temporäre thermische Regulierung der Leuchtenleistung zum Schutz temperatur-empfindlicher Bauteile, ohne die Leuchte abzuschalten  
Schutzklasse II  $\square$   
Schutzart IP 65  
Staubdicht und Schutz gegen Strahlwasser  
Schlagfestigkeit IK06  
Schutz gegen mechanische  
Schläge < 1 Joule  
 – Sicherheitszeichen  
CE – Konformitätszeichen  
Windangriffsfläche: 0,44 m<sup>2</sup>  
Gewicht: 29,0 kg  
Dieses Produkt enthält Lichtquellen der Energieeffizienzklasse(n) C

## Vor der Montage zu beachten:

Die Befestigung des Lichtbauelements erfolgt mit dem Erdstück **71 192** oder mit dem Aufschraubsockel **71 191** auf ein Fundament (siehe Ergänzungssteile).  
Für den elektrischen Anschluss ist eine Kabellänge von 1 m über Befestigungsgrund vorzusehen. Der Fußpunkt des Lichtbauelements darf nicht tiefer als die Oberkante des Bodenbelages liegen.

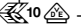
## Overvoltage protection

The electronic components installed in the luminaire are protected against overvoltage in accordance with DIN EN 61547.

To achieve an additional protection against e. g. transients, etc. we recommend separate overvoltage protection components. You can find them on our website at [www.bega.com](http://www.bega.com).

The ideal protection of all electronic components installed in the luminaires is achieved by using bounce-free switching contacts such as an electronic relay (solid-state relay), e.g. BEGA 71 320.

## Product description

Luminaire made of aluminium, aluminium alloy and stainless steel  
BEGA Unidure® coating technology  
Colour graphite or silver  
Safety glass, white  
Fixing of the light building element with anchorage unit **71 192** or screw-on base **71 191** for bolting onto a foundation (see accessories)  
Connection box with  
2 screw cable glands for through-wiring power connecting cable  $\varnothing$  8–17 mm, max.  $5 \times 4^{\square}$   
1 screw cable gland closed at the factory with a dummy plug  
With inserted door made of aluminium  
Square door latch (wrench size 8mm)  
BEGA Ultimate Driver®  
Complies with flicker requirements in accordance with IEEE 1789, DIN IEC/TR 63158, DIN IEC/TR 61547-1  
LED power supply unit  
220-240 V  $\sim$  0/50-60 Hz  
DC 176-264 V  
DALI-controllable  
Number of DALI addresses: 1  
Basic insulation is provided between the mains and control cables  
BEGA Thermal Control®  
Temporary thermal regulation to protect temperature-sensitive components without switching off the luminaire  
Safety class II  $\square$   
Protection class IP 65  
Dust-tight and protection against water jets  
Impact strength IK06  
Protection against mechanical impacts < 1 joule  
 – Safety mark  
CE – Conformity mark  
Wind catching area: 0.44 m<sup>2</sup>  
Weight: 29.0 kg  
This product contains light sources of energy efficiency class(es) C

## Notice prior to installation:

The fixing of the light building element can be done with anchorage unit **71 192** or screw-on base **71 191** for bolting onto a foundation (see accessories).  
A cable length of 1 m above the mounting surface is required for the electrical connection. The base of the light building element must not be below top edge of the mounting surface.

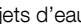
## Protection contre les surtensions

Les composants électroniques installés dans le luminaire sont protégés contre la surtension conformément à la norme DIN EN 61547.

Pour obtenir une protection supplémentaire contre la surtension, les tensions transitoires etc., nous proposons des composants de protection séparés. Vous les trouverez sur notre site web [www.bega.com](http://www.bega.com).

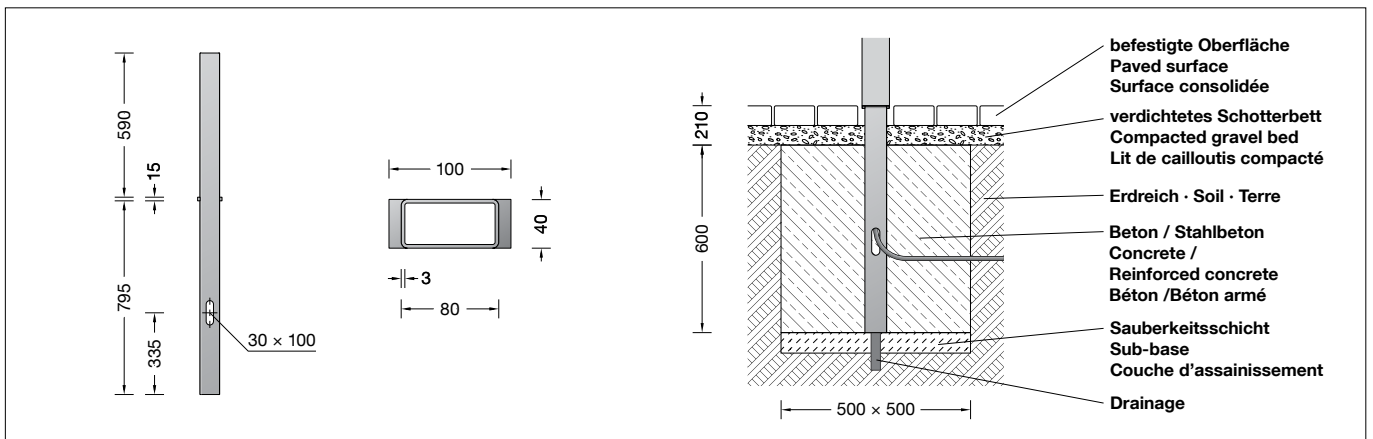
Pour garantir la protection optimale de tous les composants électroniques installés dans les luminaires, il faut utiliser des contacts de commutation sans rebond tel qu'un relais électronique, (solid-state-relais) par ex. BEGA 71 320.

## Description du produit

Luminaire fabriqué en aluminium, fonderie d'aluminium et acier inoxydable  
Technologie de revêtement BEGA Unidure®  
Couleur graphite ou argent  
Verre de sécurité blanc  
La fixation du profilé lumineux est effectuée au choix sur pièce enterrée **71 192** ou socle à visser **71 191** à fixer par vis sur un massif de fondation (voir accessoires)  
Boîte de raccordement avec  
2 presse-étoupes pour branchement en dérivation du câble de raccordement de  $\varnothing$  8–17 mm, max.  $5 \times 4^{\square}$   
1 presse-étoupe fermé avec bouchon à l'usine  
Avec porte fabriquée en aluminium  
Fermeture à vis à quatre pans (taille de clé 8mm)  
BEGA Ultimate Driver®  
Conforme aux exigences en matière de Flicker (scintillement) selon IEEE 1789, DIN IEC/TR 63158, DIN IEC/TR 61547-1  
Bloc d'alimentation LED  
220-240 V  $\sim$  0/50-60 Hz  
DC 176-264 V  
pour pilotage DALI  
Nombre d'adresses DALI : 1  
Une isolation de base est prévue entre le câble de raccordement au réseau et le câble de commande  
BEGA Thermal Control®  
Régulation thermique temporaire de la puissance des luminaires pour protéger les composants sensibles à la température, sans pour autant éteindre les luminaires  
Classe de protection II  $\square$   
Degré de protection IP 65  
Étanche à la poussière et protégé contre les jets d'eau  
Résistance aux chocs mécaniques IK06  
Protection contre les chocs mécaniques < 1 joule  
 – Sigle de sécurité  
CE – Sigle de conformité  
Prise au vent : 0,44 m<sup>2</sup>  
Poids : 29,0 kg  
Ce produit contient des sources lumineuses de classe d'efficacité énergétique C

## À respecter avant l'installation :

La fixation du profilé lumineux est effectuée au choix sur pièce enterrée **71 192** ou socle à visser **71 191** à fixer par vis sur un massif de fondation (voir accessoires).  
Pour le raccordement électrique, prévoir une longueur de câble d'environ 1 m au-dessus du support de fixation. Le bas du profilé lumineux ne doit pas se trouver en dessous de la couche de finition du sol.



### Montage Erdstück 71 192

Die Fundamentgröße ist abhängig von der Topographie, Bodenbeschaffenheit und Windbelastung und muss jeweils bauseits bestimmt werden.

Dazu gilt die Norm DIN 1045.

Die obige beispielhafte Fundamentempfehlung gilt nur für einen tragfähigen Baugrund und nur für das Lichtbauelement 84 577.

Erdkabel durch seitliche Leitungseinführung in das Erdstück einführen.

Erdstück standsicher einbauen.

Es ist darauf zu achten, dass die rechteckige Flanschplatte in die gewünschte Leuchtenposition ausgerichtet wird und das Rohr absolut senkrecht steht.

### Installation anchorage unit 71 192

The size of the foundation depends on the topography, condition of the soil and the wind load and must be determined on site. DIN 1045 applies.

The above exemplary recommendation for a foundation is only applicable for a stable subgrade and the light building element 84 577. Lead the mains supply cable through the lateral cable entry into the anchorage unit. Install anchorage unit stably.

Note that the rectangular flange plate is aligned with the desired luminaire position and that the tube is absolutely vertical.

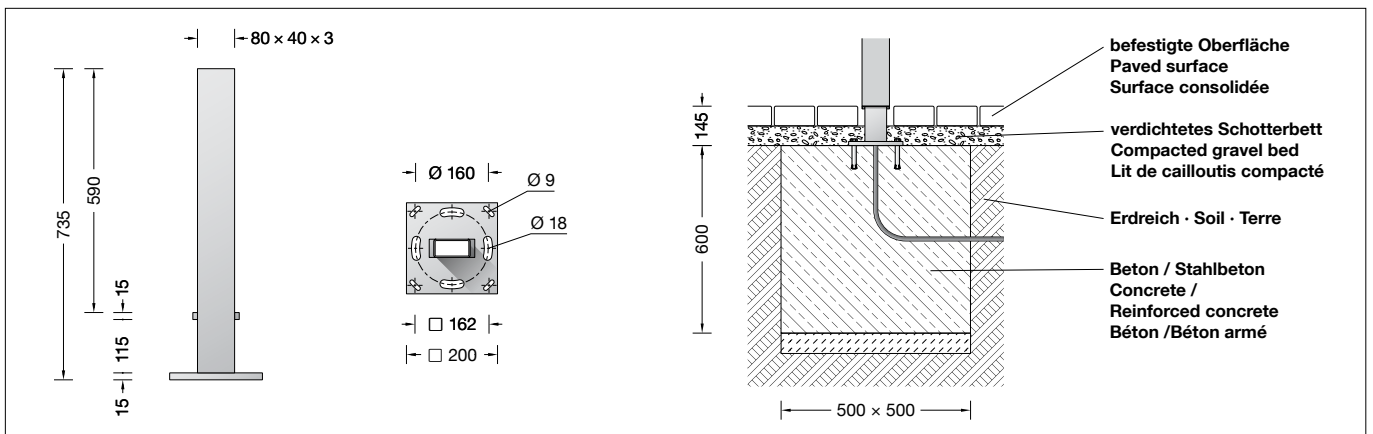
### Installation pièce enterrée 71 192

Le volume et les dimensions du massif béton dépendent de la topographie, de la composition du sol, de la zone de vent, ainsi que des forces et des charges exercées et doivent être individuellement définis sur le chantier.

La norme DIN 1045 est alors applicable. Le massif de fondation recommandé ci-dessus est un exemple uniquement valable pour un terrain à bâtir compact, et pour le profilé lumineux 84 577.

Introduire le câble réseau dans la pièce à travers l'enterrée de câble latérale. Installer et stabiliser la pièce enterrée.

Lors de l'installation de la pièce enterrée il faut bien vérifier que la flasque rectangulaire de fixation soit positionnée conformément à l'orientation souhaitée du luminaire et que le tube soit absolument en position verticale.



### Montage mit Aufschraubsockel 71 191

Die Fundamentgröße ist abhängig von der Topographie, Bodenbeschaffenheit und Windbelastung und muss jeweils bauseits bestimmt werden.

Dazu gilt die Norm DIN 1045.

Die obige beispielhafte Fundamentempfehlung gilt nur für einen tragfähigen Baugrund und nur für das Lichtbauelement 84 577.

Erdkabel in den Aufschraubsockel führen und auf dem Fundament standsicher befestigen.

Das Befestigungsmaterial ist bauseits festzulegen und zu stellen: z. B. Steinschrauben M8 DIN 529 aus Edelstahl.

Dabei auf bauaufsichtliche Zulassung achten.

### Installation with screw-on base 71 191

The size of the foundation depends on the topography, condition of the soil and the wind load and must be determined on site. DIN 1045 applies.

The above exemplary recommendation for a foundation is only applicable for a stable subgrade and light building element 84 577. Lead underground cable into the mounting base.

Fix screw-on base stably on a foundation. The fixing material must be determined and provided by the customer: e.g. stone bolts M8 DIN 529 made of stainless steel.

Note authorization through supervision of construction.

### Installation avec socle à visser 71 191

Le volume et les dimensions du massif béton dépendent de la topographie, de la pression à fond de fouille du sol, de la zone de vent, ainsi que des forces et des charges exercées et doivent être individuellement définis sur le chantier.

La norme DIN 1045 est alors applicable. Le massif de fondation recommandé ci-dessus est un exemple uniquement valable pour un terrain à bâtir solide, et pour le profilé lumineux 84 577.

Introduire le câble réseau dans le socle à visser. Fixer solidement le socle à visser sur le massif de fondation.

Les matériaux de fixation doivent être définis et fournis sur le chantier: par exemple vis à scellement M8 DIN 529 en acier inoxydable. Respecter les consignes de la maîtrise d'ouvrage.

### Montage Lichtbauelement

Masttür entriegeln und herausnehmen.

Innensechskantschrauben (SW 5) im Leuchtensockel lösen. Leuchte auf Erdstück oder Aufschraubsockel setzen.

Innensechskantschrauben fest anziehen.

Anzugsdrehmoment = 12 Nm.

### Light building element installation

Unlock access door and remove.

Undo hexagon socket head screw (wrench size 5) in the luminaire base. Place luminaire onto anchorage unit or screw-on base.

Tighten hexagon socket screws firmly.

Torque = 12 Nm.

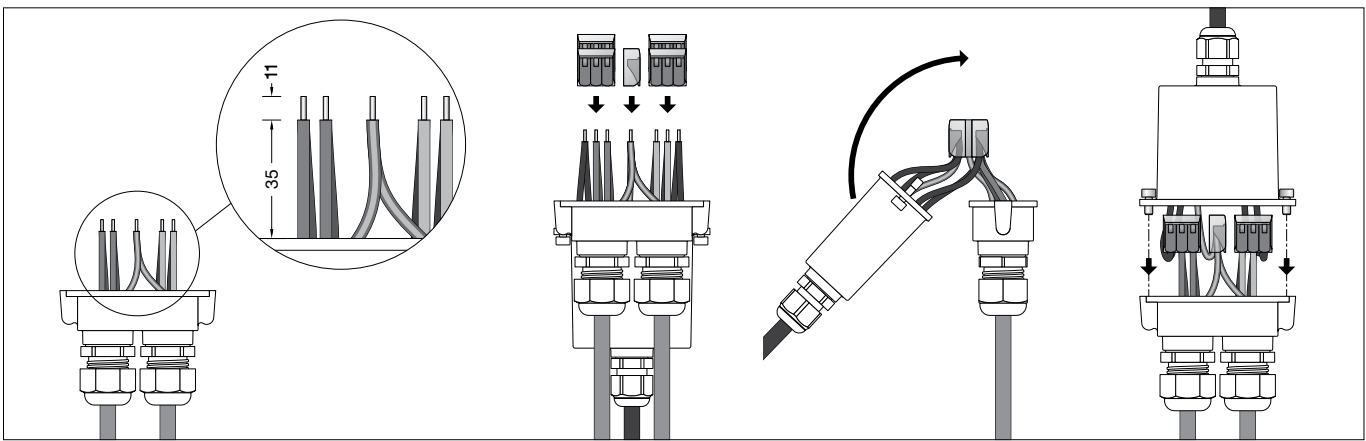
### Installation du profilé lumineux

Déverrouiller la porte du mât et retirer.

Desserler les vis à six pans creux (SW 5) du socle du luminaire. Poser le luminaire sur la pièce à enterrer ou sur le socle à visser.

Serrer fermement les vis à six pans creux.

Moment de serrage = 12 Nm.



Elektrische Verbindung mit beiliegender Anschlussdose vornehmen (siehe Abbildung). Innensechskantschrauben lösen und Anschlussdose öffnen.  
Leuchtenanschlussleitung durch die PG 9-Verschraubung, Netzanschlussleitung durch die M25-Verschraubung in die Anschlussdose einführen. Bei Durchverdrahtung ist der werkseitig eingesetzte Blindstopfen zu entfernen.  
Leitungsverschraubungen fest verschrauben. Schutzleiterverbindung herstellen und elektrischen Anschluss vornehmen. Dabei auf richtige Belegung der Anschlussleitung achten. Den Netzanschluss an der braunen (L) und blauen (N) Ader vornehmen.  
Wird in der Anschlussleitung ein Schutzleiter mitgeführt, so ist dieser an der mit "E" gekennzeichneten Klemme aufzulegen.  
Der Anschluss der Steuerleitungen erfolgt über die beiden mit DALI gekennzeichneten Adern weiß-rot (ws-rt) und weiß-schwarz (ws-sw). Bei Nichtbelegung dieser Adern wird die Leuchte mit voller Lichtleistung betrieben.  
Anschlussdose schließen. Dabei auf richtigen Sitz der Dichtung achten.  
Tür einsetzen und verriegeln.

Use the supplied connection box to make the electrical connection (see illustration). Undo the hexagon socket screws and open the connection box.  
Run the luminaire power supply cable through the PG 9 cable gland and the power connecting cable through the M25 cable gland and into the connection box. For through-wiring, the factory-fitted dummy plug must be removed.  
Tighten the cable glands firmly.  
Make the protective earth connection and the electrical connection.  
Observe the correct configuration of the connecting cable. Make the mains connection to the brown (L) and blue (N) wires.  
If an earth conductor is carried with the mains supply cable, this earth conductor is to be connected to the terminal block designated as "E".  
The control cables are connected via the two DALI-labelled wires white-red (wh-rd) and white-black (wh-bl). If these wires are not assigned, the luminaire will work with full light output.  
Close the connection box. Make sure the gasket is properly located.  
Install the door and lock it.

Procéder au raccordement électrique à l'aide de la boîte de raccordement fournie (voir illustration).  
Desserrer les vis à six pans creux et ouvrir la boîte de raccordement.  
Introduire le câble de raccordement du luminaire dans la boîte de raccordement à travers le raccord fileté PG 9 et le câble d'alimentation à travers le raccord fileté M25. Pour un branchement en dérivation, retirer le bouchon obturateur d'usine.  
Visser fermement les presse-étoupes.  
Mettre à la terre et procéder au raccordement électrique.  
Veiller au bon adressage du câble de raccordement. Procéder au raccordement électrique des fils marron (L) et bleus (N).  
Si le câble de raccordement possède un fil de terre, il doit être raccordé au bornier marqué "E".  
Le raccordement des lignes de pilotage s'effectue par les deux fils blanc-rouge (ba-rg) et blanc-noir (ba-nr) marqués DALI. Si ces fils ne sont pas raccordés, le luminaire fonctionne à puissance lumineuse maximale.  
Fermer la boîte de raccordement. Veiller au bon emplacement du joint.  
Installer et fermer la porte.

#### Reinigung · Pflege

Leuchte regelmäßig mit lösungsmittelfreien Reinigungsmitteln von Schmutz und Ablagerungen säubern.  
Dafür keinen Hochdruckreiniger verwenden.

#### Cleaning · Maintenance

Clean luminaire regularly with solvent-free cleansers from dirt and deposits.  
Do not use high pressure cleaners.

#### Nettoyage · Entretien

Nettoyer régulièrement le luminaire des dépôts et des souillures avec des produits de nettoyage ne contenant pas de solvants.  
Ne pas utiliser de nettoyeur haute pression.

#### Austausch des LED-Moduls

Die Bezeichnung des LED-Moduls ist auf einem separaten Etikett in der Leuchte oder auf der Unterseite des jeweiligen LED-Moduls vermerkt.  
BEGA Ersatzmodule entsprechen in Lichtfarbe und Lichtleistung den ursprünglich verbauten Modulen.  
Der Austausch kann mit handelsüblichem Werkzeug durch qualifizierte Personen erfolgen. Anlage spannungsfrei schalten und Leuchte öffnen.  
Bitte beachten Sie die Montageanleitung des LED-Moduls.  
Dichtungen der Leuchte überprüfen, ggf. ersetzen. Ein defektes Glas muss ersetzt werden. Leuchte schließen.

#### Replacing the LED module

The designation of the LED module is noted on a separate label in the luminaire or on the underside of the specific LED module.  
The light colour and light output of BEGA replacement modules correspond to those of the modules originally fitted.  
The module can be replaced by qualified persons using standard tools.  
Disconnect the system and open the luminaire. Please follow the installation instructions for the LED module.  
Inspect and, if necessary, replace the luminaire gaskets.  
Defective glass must be replaced.  
Close the luminaire.

#### Remplacement du module LED

La désignation du module LED est inscrite sur une étiquette séparée dans le luminaire ou sur le dessous de chaque module LED.  
Les modules de rechange BEGA correspondent aux modules d'origine en termes de couleur de lumière et de flux lumineux. Le module LED peut être remplacé par une personne qualifiée à l'aide d'outils disponibles dans le commerce.  
Travailler hors tension et ouvrir le luminaire. Respecter la fiche d'utilisation du module LED. Vérifier et remplacer les joints du luminaire le cas échéant.  
Un verre endommagé doit être remplacé.  
Fermer le luminaire.

#### Ergänzungssteile

**71 192** Erdstück  
**71 191** Aufschraubsockel

#### Accessories

**71 192** Anchorage unit  
**71 191** Screw-on base

#### Accessoires

**71 192** Pièce enterrée  
**71 191** Socle à visser

Es gibt dazu eine gesonderte Gebrauchsanweisung.

A separate instructions for use can be provided upon request.

Une fiche d'utilisation pour ces accessoires est disponible.

#### Ersatzteile

|                              |                |
|------------------------------|----------------|
| Ersatzglas mit Rahmen grafit | 25 000 077     |
| Ersatzglas mit Rahmen silber | 25 000 078     |
| LED-Netzteil                 | DEV-0270/1400i |
| LED-Modul 3000 K             | LED-1116/830   |
| LED-Modul 4000 K             | LED-1116/840   |
| Dichtung                     | 83 002 029     |

#### Spares

|                                 |                |
|---------------------------------|----------------|
| Spare glass with frame graphite | 25 000 077     |
| Spare glass with frame silver   | 25 000 078     |
| LED power supply unit           | DEV-0270/1400i |
| LED module 3000 K               | LED-1116/830   |
| LED module 4000 K               | LED-1116/840   |
| Gasket                          | 83 002 029     |

#### Pièces de rechange

|  |                |
|--|----------------|
| Verre de rechange avec anneau graphite | 25 000 077     |
| Verre de rechange avec anneau argent   | 25 000 078     |
| Bloc d'alimentation LED                | DEV-0270/1400i |
| Module LED 3000 K                      | LED-1116/830   |
| Module LED 4000 K                      | LED-1116/840   |
| Joint                                  | 83 002 029     |