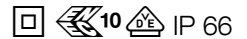


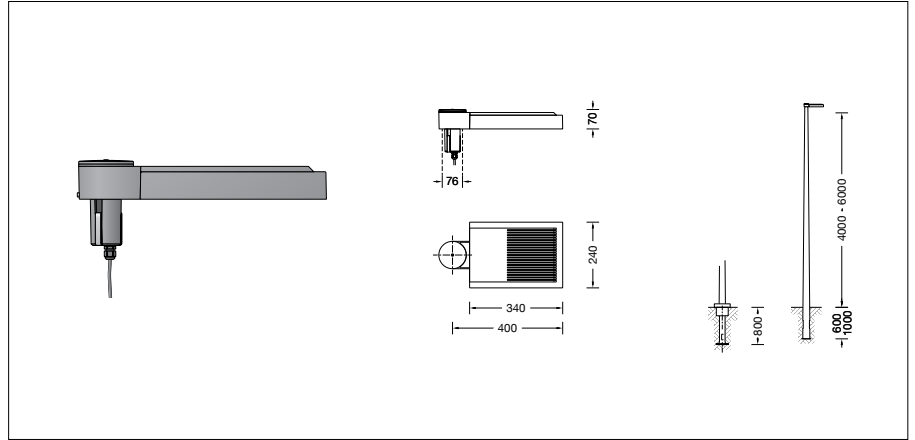
**BEGA****84 581**

Aufsatzleuchte



Projekt · Referenznummer

Datum



## Produktdatenblatt

### Produktbeschreibung

Leuchte besteht aus Aluminiumguss, Aluminium und Edelstahl  
 Beschichtungstechnologie BEGA Unidure®  
 Farbe Grafit  
 Sicherheitsglas entspiegelt  
 Silikondichtung  
 Reflektoroberfläche Reinstaluminium  
 Für Mastzopf  $\varnothing$  76 mm  
 Mastinnendurchmesser min. 62 / max. 70 mm  
 Einstecktiefe 100 mm  
 Anschlussleitung X05BQ-F 4 x 1 mm<sup>2</sup>  
 Leitungslänge 6 m  
 BEGA Ultimate Driver®  
 Erfüllt Flicker-Anforderungen gemäß IEEE 1789,  
 DIN IEC/TR 63158, DIN IEC/TR 61547-1  
 LED-Netzteil  
 220-240 V  $\sim$  0/50-60 Hz  
 DC 176-276 V  
 DALI-steuerbar  
 Anzahl der DALI-Adressen: 1  
 Zwischen Netz- und Steuerleitungen ist eine Basisisolierung vorhanden  
 BEGA Thermal Control®  
 Temporäre thermische Regulierung der Leuchtenleistung zum Schutz temperatur-empfindlicher Bauteile, ohne die Leuchte abzuschalten  
 Schutzklasse II   
 Schutzart IP 66  
 Staubdicht und Schutz gegen starkes Strahlwasser  
 Schlagfestigkeit IK07  
 Schutz gegen mechanische Schläge < 2 Joule  
 – Sicherheitszeichen  
 – Konformitätszeichen  
 Gewicht: 5,4 kg  
 Dieses Produkt enthält Lichtquellen der Energieeffizienzklasse(n) C

### Anwendung

Aufsatzleuchte mit asymmetrischer Lichtstärkeverteilung für die räumlich tiefe Ausleuchtung von Flächen und Plätzen.  
 Für Lichtpunkthöhen von 4000 - 6000 mm.

### Dark Sky

Das Licht dieser Leuchte wird gleichmäßig und hocheffizient auf die zu beleuchtende Fläche gerichtet. Es wird kein Licht in den oberen Halbraum der Leuchte emittiert.

### Leuchtmittel

Modul-Anschlussleistung	15,8 W
Leuchten-Anschlussleistung	18,8 W
Bemessungstemperatur	$t_a = 25 \text{ }^\circ\text{C}$
Umgebungstemperatur	$t_{a \text{ max}} = 50 \text{ }^\circ\text{C}$

### 84 581 K3

Modul-Bezeichnung	LED-1081/830
Farbtemperatur	3000 K
Farbwiedergabeindex	CRI > 80
Modul-Lichtstrom	3010 lm
Leuchten-Lichtstrom	2576 lm
Leuchten-Lichtausbeute	137 lm/W

### 84 581 K4

Modul-Bezeichnung	2x LED-1081/840
Farbtemperatur	4000 K
Farbwiedergabeindex	CRI > 80
Modul-Lichtstrom	3095 lm
Leuchten-Lichtstrom	2649 lm
Leuchten-Lichtausbeute	140,9 lm/W

### Lebensdauer · Umgebungstemperatur

Bemessungstemperatur $t_a = 25 \text{ }^\circ\text{C}$	
LED-Netzteil:	> 50.000 h
LED-Modul:	> 200.000 h (L80 B50) > 100.000 h (L90 B50)

Umgebungstemperatur max.  $t_a = 50 \text{ }^\circ\text{C}$  (100 %)

LED-Netzteil:	50.000 h
LED-Modul:	> 200.000 h (L80 B50) > 100.000 h (L90 B50)

### Lichttechnik

Leuchtendaten für das Lichttechnische Berechnungsprogramm DIALux für Außenbeleuchtung, Straßenbeleuchtung und Innenbeleuchtung, sowie Leuchtendaten im EULUMDAT- und im IES-Format finden Sie auf der BEGA Website unter [www.bega.com](http://www.bega.com).

### Einschaltstrom

Einschaltstrom: 1,2 A / 46  $\mu\text{s}$   
 Maximale Anzahl Leuchten dieser Bauart je Leitungsschutzschalter:  
 B 10A: 50 Leuchten  
 B 16A: 80 Leuchten  
 C 10A: 50 Leuchten  
 C 16A: 80 Leuchten

### BEGA Constant Optics®

BEGA Constant Optics® bezeichnet ein effizientes optisches System, das nahezu keinem Verschleiß unterliegt. Die verwendeten langlebigen Materialien Glas, Reinstaluminium und Silikon unterliegen selbst unter extremen Bedingungen wie hohen Temperaturen und UV-Strahlung keinerlei Alterungserscheinungen.

### Lichtstromanteile

Lichtstromanteil oberer Halbraum	0 %
Lichtstromanteil unterer Halbraum	100 %

BUG-Rating nach IES TM-15-07:

0-0-1

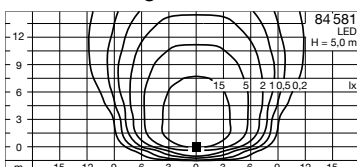
CEN Flux Code nach EN 13032-2:

35-72-95-100-100

### Bestellnummer 84 581

LED-Farbtemperatur wahlweise 3000 K oder 4000 K  
 3000 K – Bestellnummer + **K3**  
 4000 K – Bestellnummer + **K4**

### Lichtverteilung



### **Ergänzungsteile**

Für diese Leuchte empfehlen wir folgende  
BEGA Lichtmaste:

Konische Maste aus Aluminium  
lackiert · mit Tür und C-Schiene

<b>70 914</b>	Mast mit Erdstück	H 4000 mm
<b>70 725</b>	Mast mit Erdstück	H 4500 mm
<b>70 915</b>	Mast mit Erdstück	H 5000 mm
<b>70 916</b>	Mast mit Erdstück	H 6000 mm
<b>70 791</b>	Mast mit Fußplatte	H 4000 mm
<b>70 792</b>	Mast mit Fußplatte	H 4500 mm
<b>70 794</b>	Mast mit Fußplatte	H 5000 mm

Zylindrisch abgesetzte Maste aus Aluminium  
lackiert · mit Tür und C-Schiene

<b>70 901</b>	Mast mit Erdstück	H 4000 mm
<b>70 903</b>	Mast mit Erdstück	H 5000 mm
<b>70 905</b>	Mast mit Erdstück	H 6000 mm
<b>70 900</b>	Mast mit Fußplatte	H 4000 mm
<b>70 902</b>	Mast mit Fußplatte	H 5000 mm
<b>70 904</b>	Mast mit Fußplatte	H 6000 mm

Konische Holz-Lichtmaste mit Leimholz nach  
DIN EN 14080 und Aluminium · mit Tür und  
C-Schiene

<b>71 193</b>	Mast mit Fußplatte	H 4000 mm
<b>71 194</b>	Mast mit Fußplatte	H 5000 mm
<b>71 195</b>	Mast mit Fußplatte	H 6000 mm

Passende Anschlusskästen finden Sie in den  
Gebrauchsanweisungen der Lichtmaste.