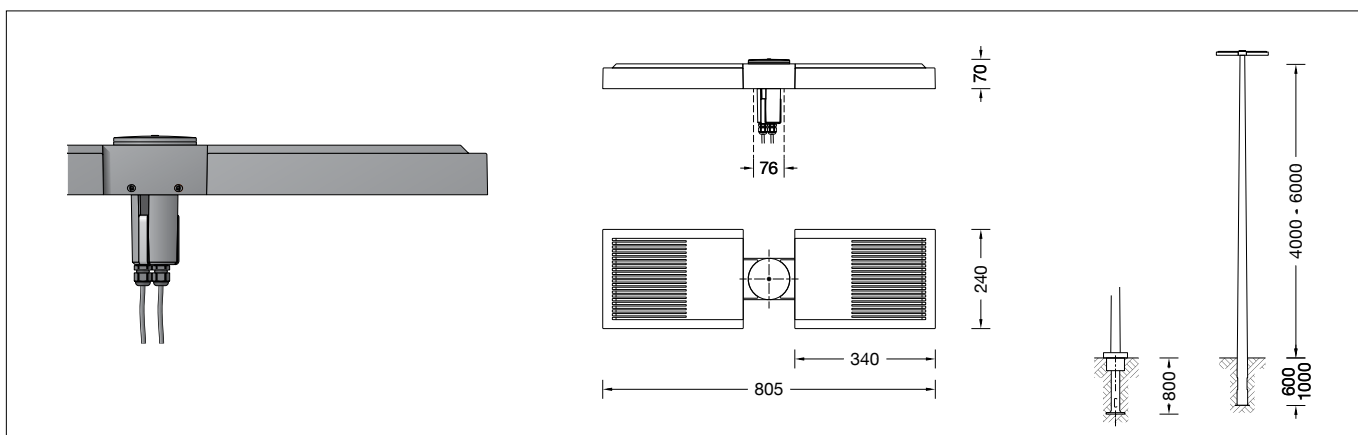


BEGA**84 583**

Aufsatzleuchte
Pole top luminaire
Luminaire tête de mât



Gebrauchsanweisung

Anwendung

Aufsatzleuchte mit asymmetrischer Lichtstärkeverteilung für die räumlich tiefe Ausleuchtung von Flächen und Plätzen. Für Lichtpunkthöhen von 4000 - 6000 mm.

Dark Sky

Das Licht dieser Leuchte wird gleichmäßig und hocheffizient auf die zu beleuchtende Fläche gerichtet. Es wird kein Licht in den oberen Halbraum der Leuchte emittiert.

Produktbeschreibung

Leuchte besteht aus Aluminiumguss, Aluminium und Edelstahl
Beschichtungstechnologie BEGA Unidure®
Farbe Grafit
Sicherheitsglas entspiegelt
Silikondichtung
Reflektoroberfläche Reinstaluminium
Für Mastzopf \varnothing 76 mm
Mastinnendurchmesser min. 62 / max. 70 mm
Einstecktiefe 100 mm
2 x Anschlussleitung X05BQ-F 4 x 1 mm²
Leitungslänge 6 m
BEGA Ultimate Driver®
Erfüllt Flicker-Anforderungen gemäß IEEE 1789, DIN IEC/TR 63158, DIN IEC/TR 61547-1
LED-Netzteil
220-240 V \sim 0/50-60 Hz
DC 176-276 V
DALI-steuerbar
Anzahl der DALI-Adressen: 1 je Leuchtenkopf
Zwischen Netz- und Steuerleitungen ist eine Basisisolierung vorhanden
BEGA Thermal Control®
Temporäre thermische Regulierung der Leuchtenleistung zum Schutz temperatur-empfindlicher Bauteile, ohne die Leuchte abzuschalten
Schutzklasse II
Schutzart IP 66
Staubdicht und Schutz gegen starkes Strahlwasser
Schlagfestigkeit IK07
Schutz gegen mechanische Schläge < 2 Joule
 – Sicherheitszeichen
 – Konformitätszeichen
Horizontale Windangriffsfläche: 0,03 m²
Gewicht: 10,0 kg
Dieses Produkt enthält Lichtquellen der Energieeffizienzklasse(n) C

Instructions for use

Application

Pole top luminaire with asymmetrical light distribution for in-depth illumination of surfaces and squares. For mounting heights 4000 - 6000 mm.

Dark Sky

The light of this luminaire is directed evenly and highly efficiently onto the surface to be illuminated. No light is emitted into the upper half-space of the luminaire.

Product description

Luminaire made of aluminium alloy, aluminium and stainless steel
BEGA Unidure® coating technology
Colour graphite
Safety glass, antireflection-coated
Silicone gasket
Reflector surface made of pure aluminium
For pole top \varnothing 76 mm
Inner diameter of the pole min. 62 / max. 70 mm
Slip fitter insert depth 100 mm
2 x Connecting cable X05BQ-F 4 x 1 mm²
Cable length 6 m
BEGA Ultimate Driver®
Complies with flicker requirements in accordance with IEEE 1789, DIN IEC/TR 63158, DIN IEC/TR 61547-1
LED power supply unit
220-240 V \sim 0/50-60 Hz
DC 176-276 V
DALI controllable
Number of DALI addresses: 1 per luminaire head
A basic isolation exists between power cable and control line
BEGA Thermal Control®
Temporary thermal regulation to protect temperature-sensitive components without switching off the luminaire
Safety class II
Protection class IP 66
Dust-tight and protection against strong water jets
Impact strength IK07
Protection against mechanical impacts < 2 joule
 – Safety mark
 – Conformity mark
Horizontal wind catching area: 0.03 m²
Weight: 10.0 kg
This product contains light sources of energy efficiency class(es) C

Fiche d'utilisation

Utilisation

Luminaire tête de mât à répartition lumineuse asymétrique pour un éclairage puissant sur de larges surfaces ou des places. Pour hauteurs de feu 4000 - 6000 mm.

Dark Sky

La lumière de ce luminaire est orientée de manière uniforme et très efficace sur la surface à éclairer. Il n'y a aucune émission de lumière dans le demi espace au-dessus du luminaire.

Description du produit

Luminaire fabriqué en fonderie d'aluminium, aluminium et acier inoxydable
Technologie de revêtement BEGA Unidure®
Couleur graphite
Verre de sécurité antireflet
Joint silicone
Finition du réflecteur aluminium extra-pur
Pour tête de mât \varnothing 76 mm
Diamètre intérieur du mât min. 62 / max. 70 mm
Profondeur d'embout 100 mm
2 x Câble de raccordement X05BQ-F 4 x 1 mm²
Longueur de câble 6 m
BEGA Ultimate Driver®
Conforme aux exigences en matière de Flicker (scintillement) selon IEEE 1789, DIN IEC/TR 63158, DIN IEC/TR 61547-1
Bloc d'alimentation LED
220-240 V \sim 0/50-60 Hz
DC 176-276 V
Pilotage DALI
Nombre d'adresses DALI : 1 par tête de luminaire
Une isolation d'origine existe entre le réseau et les câbles de commande
BEGA Thermal Control®
Régulation thermique temporaire de la puissance des luminaires pour protéger les composants sensibles à la température, sans pour autant éteindre les luminaires
Classe de protection II
Degré de protection IP 66
Étanche à la poussière et protégé contre les jets d'eau puissants
Résistance aux chocs mécaniques IK07
Protection contre les chocs mécaniques < 2 joules
 – Sigle de sécurité
 – Sigle de conformité
Prise au vent horizontale : 0,03 m²
Poids : 10,0 kg
Ce produit contient des sources lumineuses de classe d'efficacité énergétique C

Sicherheit

Für die Installation und für den Betrieb dieser Leuchte sind die nationalen Sicherheitsvorschriften zu beachten. Die Montage und Inbetriebnahme darf nur durch eine Elektrofachkraft erfolgen. Der Hersteller übernimmt keine Haftung für Schäden, die durch unsachgemäßen Einsatz oder Montage entstehen. Werden nachträglich Änderungen an der Leuchte vorgenommen, so gilt derjenige als Hersteller, der diese Änderungen vornimmt.

Überspannungsschutz

Die in der Leuchte verbauten elektronischen Komponenten sind nach DIN EN 61547 gegen Überspannung geschützt.

Um einen zusätzlichen Schutz z. B. vor Transienten etc. zu erreichen, empfehlen wir separate Überspannungsschutzkomponenten. Sie finden diese auf unserer Website unter www.bega.com.

Montage

Innensechskantschraube der Verschlusskappe lösen und Verschlusskappe herausnehmen. Verbindungsleitungen in Mast einführen. Leuchte aufsetzen und ausrichten. Sechskant-Hutmutter (SW 13 mm) und seitliche Innensechskantschrauben (SW 4) fest anziehen. Anzugsdrehmomente je 12 Nm. Verschlusskappe einsetzen und mit Innensechskantschraube fest verschrauben.

Safety

The installation and operation of this luminaire are subject to national safety regulations. Installation and commissioning may only be carried out by a qualified electrician. The manufacturer accepts no liability for damage caused by improper use or installation. If subsequent modifications are made to the luminaire, the person responsible for these modifications shall be considered the manufacturer.

Overvoltage protection

The electronic components installed in the luminaire are protected against overvoltage in accordance with DIN EN 61547.

To achieve an additional protection against e. g. transients, etc. we recommend separate overvoltage protection components. You can find them on our website at www.bega.com.

Installation

Undo hexagon socket head screw of the closing cap and remove closing cap. Lead luminaire connecting cables into the pole. Put on and align luminaire. Secure hexagon cap nut (wrench size 13 mm) and lateral hexagon socket head screws (wrench size 4) firmly. Torque 12 Nm each. Insert closing cap and tighten it firmly with the hexagon socket head screw.

Sécurité

Pour l'installation et l'utilisation de ce luminaire, respecter les normes de sécurité nationales. L'installation et la mise en service ne doivent être effectuées que par un électricien agréé. Le fabricant décline toute responsabilité pour tout dommage résultant d'une mise en œuvre ou d'une installation inappropriée du produit. Si des modifications sont apportées ultérieurement au luminaire, l'intervenant sera considéré comme étant le fabricant.

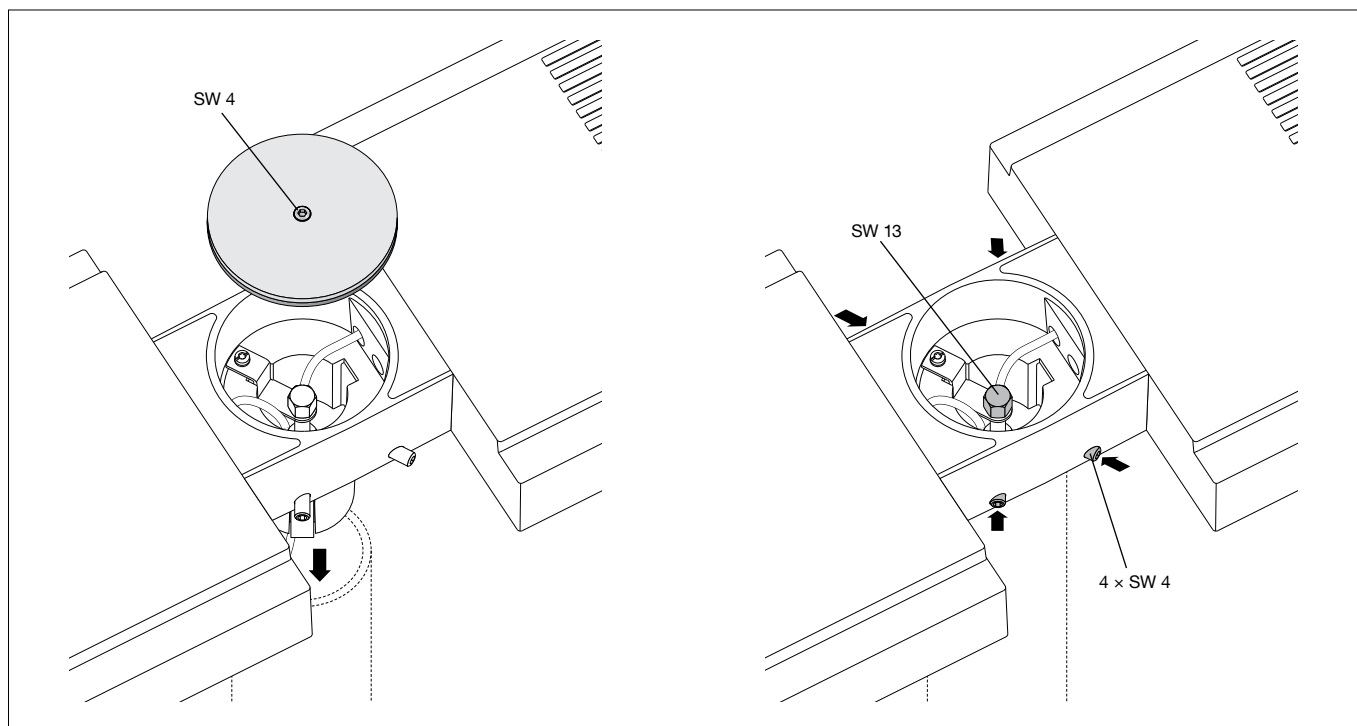
Protection contre les surtensions

Les composants électroniques installés dans le luminaire sont protégés contre la surtension conformément à la norme DIN EN 61547.

Pour obtenir une protection supplémentaire contre la surtension, les tensions transitoires etc., nous proposons des composants de protection séparés. Vous les trouverez sur notre site web www.bega.com.

Installation

Desserrer la vis à six pans creux se trouvant sur le bouchon de fermeture et retirer le bouchon. Introduire les câbles de raccordement du luminaire dans le mât. Placer le luminaire sur le mât et ajuster. Bien serrer l'écrou borgne hexagonal (SW 13 mm) et les vis à six pans creux (SW 4) latérales. Moments de serrage 12 Nm chacune. Monter le bouchon de fermeture et serrer fermement avec la vis à six pans creux.



Der elektrische Anschluss muss in entsprechender Schutzart und Schutzklasse mit geeigneten Anschlussklemmen (nicht im Lieferumfang enthalten) an den Leuchtenanschlussleitungen erfolgen. Wir empfehlen hierzu die Verwendung der BEGA Anschlusskästen. Auf richtige Belegung der Anschlussleitung achten. Den Netzanschluss an der braunen (L) und blauen (N) Ader vornehmen. Der Anschluss der Steuerleitungen erfolgt über die beiden mit DALI gekennzeichneten Adern. Bei Nichtbelegung dieser Adern wird die Leuchte mit voller Lichtleistung betrieben.

The electrical connection must be carried out with matching protection class and safety class with suitable connection terminals (not included in the scope of delivery) at the luminaire power supply cables. We recommend the use of BEGA connection boxes for this purpose. Note correct configuration of the mains supply cable. The phase is connected to the brown wire (L) and the neutral conductor to the blue wire (N). The connection of the control cables is achieved by means of the both leads marked with DALI. In case these leads are not used the luminaire will be operated at full light output.

Le raccordement électrique au câbles de raccordement du luminaire doit être effectué avec des borniers appropriés (non fournis), selon l'indice et la classe de protection correspondants. Nous conseillons à cet effet l'utilisation des boîtes de connexion BEGA. Veiller au bon adressage du câble de raccordement. La phase doit être raccordée au fil brun (L) et le conducteur neutre au fil bleu (N). Le raccordement des câbles de la commande est effectué avec les fils marqués DALI. Si les fils ne sont pas raccordés, le luminaire fonctionne sur la puissance maximale.

Leuchtmittel

| | |
|----------------------------|----------------------------|
| Modul-Anschlussleistung | 2x 15,8 W |
| Leuchten-Anschlussleistung | 37,6 W |
| Bemessungstemperatur | t _a = 25 °C |
| Umgebungstemperatur | t _{a,max} = 50 °C |

84 583 K3

| | |
|------------------------|-----------------|
| Modul-Bezeichnung | 2x LED-1081/830 |
| Farbtemperatur | 3000 K |
| Farbwiedergabeindex | CRI > 80 |
| Modul-Lichtstrom | 6020 lm |
| Leuchten-Lichtstrom | 5152 lm |
| Leuchten-Lichtausbeute | 137 lm/W |

84 583 K4

| | |
|------------------------|-----------------|
| Modul-Bezeichnung | 2x LED-1081/840 |
| Farbtemperatur | 4000 K |
| Farbwiedergabeindex | CRI > 80 |
| Modul-Lichtstrom | 6190 lm |
| Leuchten-Lichtstrom | 5298 lm |
| Leuchten-Lichtausbeute | 140,9 lm/W |

Bitte beachten Sie:

Den im Leuchtgehäuse befindlichen Trockenmittelbeutel nicht entfernen. Er dient zur Aufnahme von Restfeuchtigkeit.

Austausch des LED-Moduls

Die Bezeichnung des LED-Moduls ist auf der Unterseite des jeweiligen LED-Moduls vermerkt. BEGA Ersatzmodule entsprechen in Lichtfarbe und Lichtleistung den ursprünglich verbauten Modulen. Der Austausch kann mit handelsüblichem Werkzeug durch qualifizierte Personen erfolgen. Anlage spannungsfrei schalten und Leuchte öffnen. Bitte beachten Sie die Montageanleitung des LED-Moduls. Dichtungen der Leuchte überprüfen, ggf. ersetzen. Ein defektes Glas muss ersetzt werden. Leuchte schließen.

Ergänzungsteile

Für diese Leuchte empfehlen wir folgende BEGA Lichtmaste:

| | | |
|---------------------------------------------------------------|-----------|--|
| Konische Maste aus Aluminium lackiert · mit Tür und C-Schiene | | |
| 70914 Mast mit Erdstück | H 4000 mm | |
| 70725 Mast mit Erdstück | H 4500 mm | |
| 70915 Mast mit Erdstück | H 5000 mm | |
| 70916 Mast mit Erdstück | H 6000 mm | |
| 70791 Mast mit Fußplatte | H 4000 mm | |
| 70792 Mast mit Fußplatte | H 4500 mm | |
| 70794 Mast mit Fußplatte | H 5000 mm | |

| | | |
|-----------------------------------------------------------------------------|-----------|--|
| Zylindrisch abgesetzte Maste aus Aluminium lackiert · mit Tür und C-Schiene | | |
| 70901 Mast mit Erdstück | H 4000 mm | |
| 70903 Mast mit Erdstück | H 5000 mm | |
| 70905 Mast mit Erdstück | H 6000 mm | |
| 70900 Mast mit Fußplatte | H 4000 mm | |
| 70902 Mast mit Fußplatte | H 5000 mm | |
| 70904 Mast mit Fußplatte | H 6000 mm | |

| | | |
|-----------------------------------------------------------------------------------------------|-----------|--|
| Konische Holz-Lichtmaste mit Leimholz nach DIN EN 14080 und Aluminium · mit Tür und C-Schiene | | |
| 71193 Mast mit Fußplatte | H 4000 mm | |
| 71194 Mast mit Fußplatte | H 5000 mm | |
| 71195 Mast mit Fußplatte | H 6000 mm | |
| Passende Anschlusskästen finden Sie in den Gebrauchsanweisungen der Lichtmaste. | | |

Ersatzteile

| | |
|------------------------------|--------------|
| Ersatzglas mit Rahmen grafit | 25 000 087 |
| LED-Netzteil | DEV-0312/700 |
| LED-Modul 3000K | LED-1081/830 |
| LED-Modul 4000K | LED-1081/840 |
| Reflektor | 76 001 943 |
| Dichtung | 83 002 042 |

Lamp

| | |
|-----------------------------|----------------------------|
| Module connected wattage | 2x 15,8 W |
| Luminaire connected wattage | 37,6 W |
| Rated temperature | t _a = 25 °C |
| Ambient temperature | t _{a,max} = 50 °C |

84 583 K3

| | |
|-------------------------------|-----------------|
| Module designation | 2x LED-1081/830 |
| Colour temperature | 3000 K |
| Colour rendering index | CRI > 80 |
| Module luminous flux | 6020 lm |
| Luminaire luminous flux | 5152 lm |
| Luminaire luminous efficiency | 137 lm/W |

84 583 K4

| | |
|-------------------------------|-----------------|
| Module designation | 2x LED-1081/840 |
| Colour temperature | 4000 K |
| Colour rendering index | CRI > 80 |
| Module luminous flux | 6190 lm |
| Luminaire luminous flux | 5298 lm |
| Luminaire luminous efficiency | 140,9 lm/W |

Please note:

Do not remove the desiccant bag from the luminaire housing. It is needed to remove residual moisture.

Replacing the LED module

The designation of the LED module is noted on the underside of the specific LED module. The light colour and light output of BEGA replacement modules correspond to those of the modules originally fitted. The module can be replaced by qualified persons using standard tools. Disconnect the system and open the luminaire. Please follow the installation instructions for the LED module. Inspect and, if necessary, replace the luminaire gaskets. Defective glass must be replaced. Close the luminaire.

Accessories

For this luminaire we recommend the following BEGA luminaire poles:

| | | |
|------------------------------------------------------------------|-----------|--|
| Tapered aluminium poles · lacquered with access door and C-clamp | | |
| 70914 Pole with anch.section | H 4000 mm | |
| 70725 Pole with anch.section | H 4500 mm | |
| 70915 Pole with anch.section | H 5000 mm | |
| 70916 Pole with anch.section | H 6000 mm | |
| 70791 Pole with baseplate | H 4000 mm | |
| 70792 Pole with baseplate | H 4500 mm | |
| 70794 Pole with baseplate | H 5000 mm | |

| | | |
|------------------------------------------------------------------------|-----------|--|
| Cylindrically stepped aluminium poles lacquered · with door and C rail | | |
| 70901 Pole with anch.section | H 4000 mm | |
| 70903 Pole with anch.section | H 5000 mm | |
| 70905 Pole with anch.section | H 6000 mm | |
| 70900 Pole with baseplate | H 4000 mm | |
| 70902 Pole with baseplate | H 5000 mm | |
| 70904 Pole with baseplate | H 6000 mm | |

| | | |
|-------------------------------------------------------------------------------------------------------------------|-----------|--|
| Tapered poles made of laminated wood in accordance with DIN EN 14080 and aluminium · with access door and C-clamp | | |
| 71193 Pole with baseplate | H 4000 mm | |
| 71194 Pole with baseplate | H 5000 mm | |
| 71195 Pole with baseplate | H 6000 mm | |
| Please see the instructions for use of the luminaire poles for suitable connection boxes. | | |

Spare

| | |
|---------------------------------|--------------|
| Spare glass with frame graphite | 25 000 087 |
| LED power supply unit | DEV-0312/700 |
| LED module 3000K | LED-1081/830 |
| LED module 4000K | LED-1081/840 |
| Reflector | 76 001 943 |
| Gasket | 83 002 042 |

Lampe

| | |
|----------------------------------|----------------------------|
| Puissance raccordée du module | 2x 15,8 W |
| Puissance raccordée du luminaire | 37,6 W |
| Température de référence | t _a = 25 °C |
| Température d'ambiance | t _{a,max} = 50 °C |

84 583 K3

| | |
|------------------------------|-----------------|
| Désignation du module | 2x LED-1081/830 |
| Température de couleur | 3000 K |
| Indice de rendu des couleurs | CRI > 80 |
| Flux lumineux du module | 6020 lm |
| Flux lumineux du luminaire | 5152 lm |
| Rendement lum. du luminaire | 137 lm/W |

84 583 K4

| | |
|------------------------------|-----------------|
| Désignation du module | 2x LED-1081/840 |
| Température de couleur | 4000 K |
| Indice de rendu des couleurs | CRI > 80 |
| Flux lumineux du module | 6190 lm |
| Flux lumineux du luminaire | 5298 lm |
| Rendement lum. du luminaire | 140,9 lm/W |

Attention :

Ne pas retirer le sachet de dessiccant présent dans l'armature du luminaire. Il sert à absorber l'humidité résiduelle.

Remplacement du module LED

La désignation du module LED est inscrite sur le dessous de chaque module LED. Les modules de rechange BEGA correspondent aux modules d'origine en termes de couleur de lumière et de flux lumineux. Le module LED peut être remplacé par une personne qualifiée à l'aide d'outils disponibles dans le commerce. Travailler hors tension et ouvrir le luminaire. Respecter la fiche d'utilisation du module LED. Vérifier et remplacer les joints du luminaire le cas échéant. Un verre endommagé doit être remplacé. Fermer le luminaire.

Accessoires

Pour ce luminaire nous recommandons les mâts BEGA suivants :

| | | |
|-------------------------------------------------------------------|-----------|--|
| Mâts coniques en aluminium · laqués avec porte et rail de montage | | |
| 70914 Mât avec pièce ent. | H 4000 mm | |
| 70725 Mât avec pièce ent. | H 4500 mm | |
| 70915 Mât avec pièce ent. | H 5000 mm | |
| 70916 Mât avec pièce ent. | H 6000 mm | |
| 70791 Mât sur platine | H 4000 mm | |
| 70792 Mât sur platine | H 4500 mm | |
| 70794 Mât sur platine | H 5000 mm | |

| | | |
|------------------------------------------------------------------------------|-----------|--|
| Mâts cylindriques étagés en aluminium laqués · avec porte et rail de montage | | |
| 70901 Mât avec pièce ent. | H 4000 mm | |
| 70903 Mât avec pièce ent. | H 5000 mm | |
| 70905 Mât avec pièce ent. | H 6000 mm | |
| 70900 Mât sur platine | H 4000 mm | |
| 70902 Mât sur platine | H 5000 mm | |
| 70904 Mât sur platine | H 6000 mm | |

| | | |
|-------------------------------------------------------------------------------------------------------|-----------|--|
| Mâts coniques avec bois lamellé-collé selon DIN EN 14080 et aluminium · avec porte et rail de montage | | |
| 71193 Mât sur platine | H 4000 mm | |
| 71194 Mât sur platine | H 5000 mm | |
| 71195 Mât sur platine | H 6000 mm | |
| Vous trouverez les boîtes de connexion correspondantes dans les fiches d'utilisation des mâts. | | |

Pièces de rechange

| | |
|----------------------------------------|--------------|
| Verre de rechange avec anneau graphite | 25 000 087 |
| Bloc d'alimentation LED | DEV-0312/700 |
| Module LED 3000K | LED-1081/830 |
| Module LED 4000K | LED-1081/840 |
| Réfecteur | 76 001 943 |
| Joint | 83 002 042 |