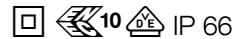


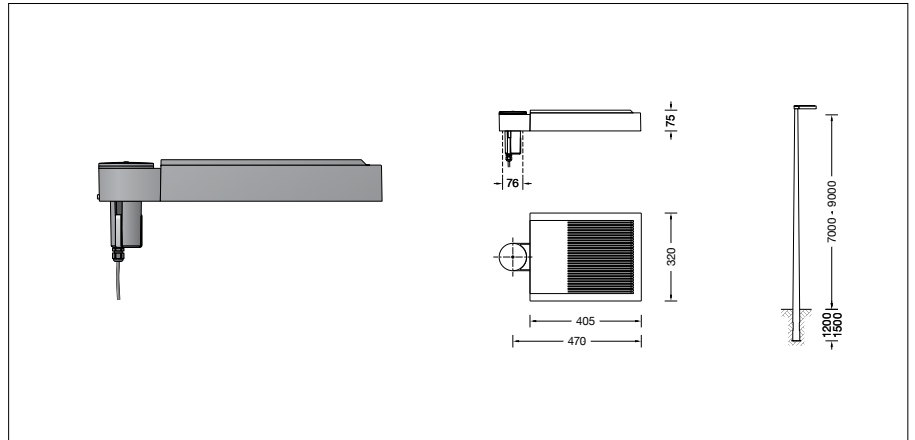
**BEGA****84 586**

Aufsatzleuchte



Projekt · Referenznummer

Datum



## Produktdatenblatt

### Produktbeschreibung

Leuchte besteht aus Aluminiumguss, Aluminium und Edelstahl  
 Beschichtungstechnologie BEGA Unidure®  
 Farbe Grafit  
 Sicherheitsglas entspiegelt  
 Silikondichtung  
 Reflektoroberfläche Reinstaluminium  
 Für Mastzopf  $\varnothing$  76 mm  
 Mastinnendurchmesser min. 62 / max. 70 mm  
 Einstecktiefe 100 mm  
 Anschlussleitung X05BQ-F 4 x 1 mm<sup>2</sup>  
 Leitungslänge 9 m  
 BEGA Ultimate Driver®  
 Erfüllt Flicker-Anforderungen gemäß IEEE 1789,  
 DIN IEC/TR 63158, DIN IEC/TR 61547-1  
 LED-Netzteil  
 220-240 V  $\sim$  0/50-60 Hz  
 DC 176-264 V  
 DALI-steuerbar  
 Anzahl der DALI-Adressen: 1  
 Zwischen Netz- und Steuerleitungen ist eine Basisisolierung vorhanden  
 BEGA Thermal Control®  
 Temporäre thermische Regulierung der Leuchtenleistung zum Schutz temperatur-empfindlicher Bauteile, ohne die Leuchte abzuschalten  
 Schutzklasse II   
 Schutzart IP 66  
 Staubdicht und Schutz gegen starkes Strahlwasser  
 Schlagfestigkeit IK08  
 Schutz gegen mechanische Schläge < 5 Joule  
 – Sicherheitszeichen  
 – Konformitätszeichen  
 Horizontale Windangriffsfläche: 0,035 m<sup>2</sup>  
 Gewicht: 8,2 kg  
 Dieses Produkt enthält Lichtquellen der Energieeffizienzklasse(n) C

### Anwendung

Aufsatzleuchte mit asymmetrischer Lichtstärkeverteilung für die räumlich tiefe Ausleuchtung von Flächen und Plätzen.  
 Für Lichtpunkthöhen von 7000 - 9000 mm.

### Dark Sky

Das Licht dieser Leuchte wird gleichmäßig und hocheffizient auf die zu beleuchtende Fläche gerichtet. Es wird kein Licht in den oberen Halbraum der Leuchte emittiert.

### Leuchtmittel

Modul-Anschlussleistung	62 W
Leuchten-Anschlussleistung	67 W
Bemessungstemperatur	$t_a = 25 \text{ }^\circ\text{C}$
Umgebungstemperatur	$t_{a \text{ max}} = 45 \text{ }^\circ\text{C}$

### 84 586 K3

Modul-Bezeichnung	LED-1095/830
Farbtemperatur	3000 K
Farbwiedergabeindex	CRI > 80
Modul-Lichtstrom	12040 lm
Leuchten-Lichtstrom	10226 lm
Leuchten-Lichtausbeute	152,6 lm/W

### 84 586 K4

Modul-Bezeichnung	LED-1095/840
Farbtemperatur	4000 K
Farbwiedergabeindex	CRI > 80
Modul-Lichtstrom	12380 lm
Leuchten-Lichtstrom	10515 lm
Leuchten-Lichtausbeute	156,9 lm/W

### Lichttechnik

Leuchtendaten für das Lichttechnische Berechnungsprogramm DIALux für Außenbeleuchtung, Straßenbeleuchtung und Innenbeleuchtung, sowie Leuchtendaten im EULUMDAT- und im IES-Format finden Sie auf der BEGA Website unter [www.bega.com](http://www.bega.com).

### Einschaltstrom

Einschaltstrom: 5 A / 100  $\mu$ s  
 Maximale Anzahl Leuchten dieser Bauart je Leitungsschutzschalter:  
 B 10A: 18 Leuchten  
 B 16A: 28 Leuchten  
 C 10A: 18 Leuchten  
 C 16A: 28 Leuchten

### Lebensdauer · Umgebungstemperatur

Bemessungstemperatur  $t_a = 25 \text{ }^\circ\text{C}$   
 LED-Netzteil: > 50.000 h  
 LED-Modul: > 200.000 h (L 80 B 50)  
 100.000 h (L 90 B 50)  
 Umgebungstemperatur max.  $t_a = 45 \text{ }^\circ\text{C}$  (100 %)
 

LED-Netzteil:	50.000 h
LED-Modul:	> 200.000 h (L 80 B 50) 100.000 h (L 90 B 50)

 Umgebungstemperatur max.  $t_a = 50 \text{ }^\circ\text{C}$  (85 %)
 

LED-Netzteil:	50.000 h
LED-Modul:	> 50.000 h (L 70 B 50)

BEGA Thermal Control® schützt temperaturempfindliche Leuchtenbauteile, indem es die Nennleistung bei hoher Temperatur vorübergehend reduziert.

### BEGA Constant Optics®

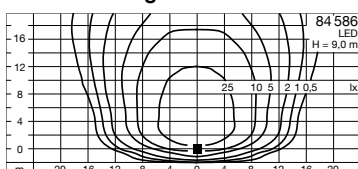
BEGA Constant Optics® bezeichnet ein effizientes optisches System, das nahezu keinem Verschleiß unterliegt. Die verwendeten langlebigen Materialien Glas, Reinstaluminium und Silikon unterliegen selbst unter extremen Bedingungen wie hohen Temperaturen und UV-Strahlung keinerlei Alterungserscheinungen.

### Lichtstromanteile

Lichtstromanteil oberer Halbraum	0 %
Lichtstromanteil unterer Halbraum	100 %

BUG-Rating nach IES TM-15-07:  
 1-0-2  
 CEN Flux Code nach EN 13032-2:  
 37-73-95-100-100

### Lichtverteilung



### **Ergänzungsteile**

Für diese Leuchte empfehlen wir folgende  
BEGA Lichtmaste:

Konische Maste aus Aluminium,  
lackiert mit Tür und C-Schiene

**70 917** Mast mit Erdstück      H 7000 mm  
**70 726** Mast mit Erdstück      H 8000 mm

Konische Stahl-Lichtmaste ohne  
sichtbare Schweißnaht · feuerverzinkt  
und lackiert mit Tür und C-Schiene

**70 835** Mast mit Erdstück      H 7000 mm  
**70 836** Mast mit Erdstück      H 8000 mm  
**70 837** Mast mit Erdstück      H 9000 mm

Passende Anschlusskästen finden Sie in den  
Gebrauchsanweisungen der Lichtmaste.

### **Bestellnummer 84 586**

LED-Farbtemperatur wahlweise 3000 K  
oder 4000 K

3000 K – Bestellnummer + **K3**  
4000 K – Bestellnummer + **K4**